

AESCULAP®

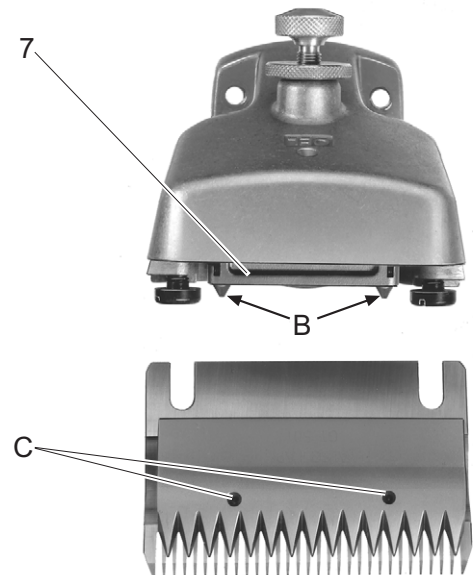
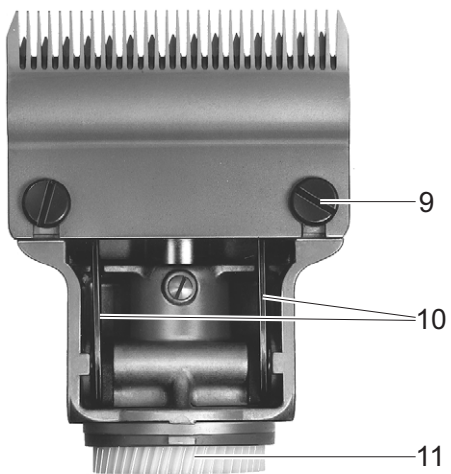
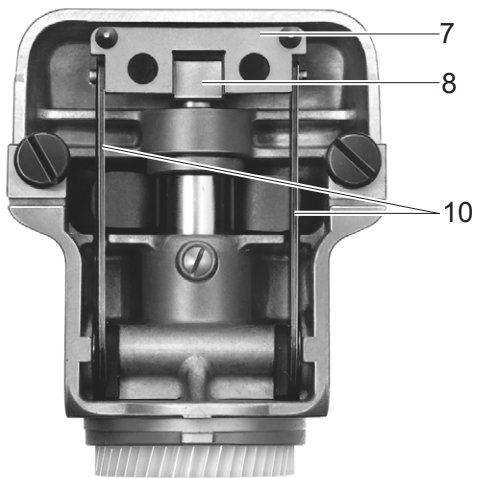
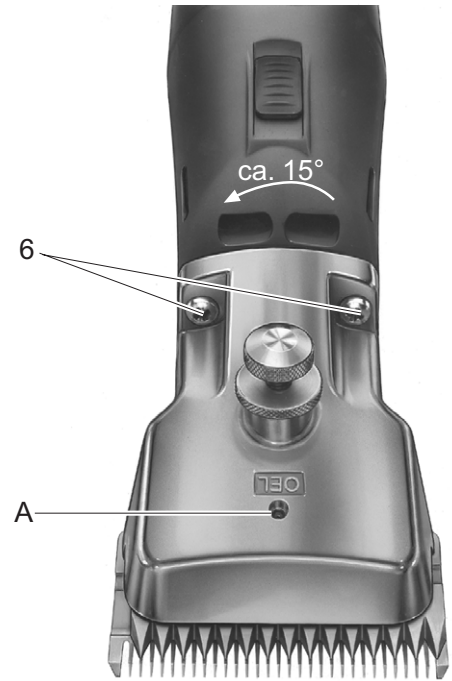
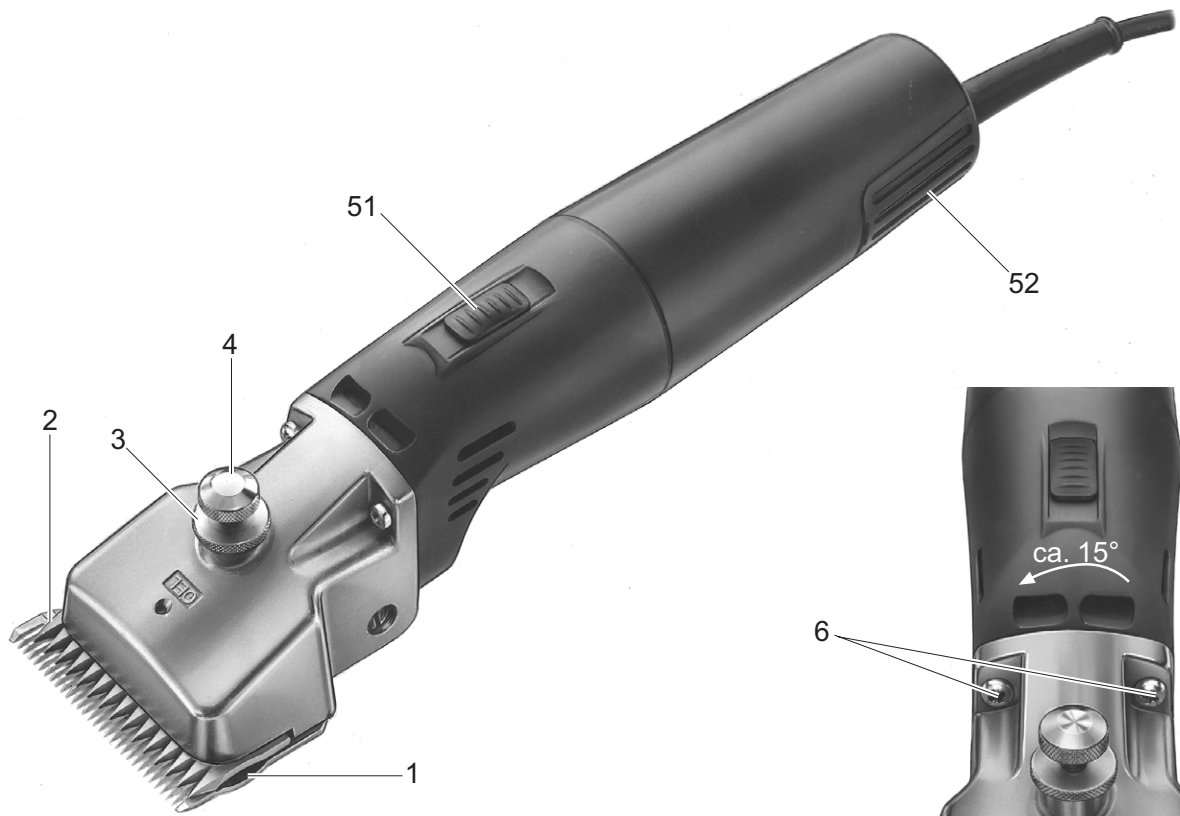


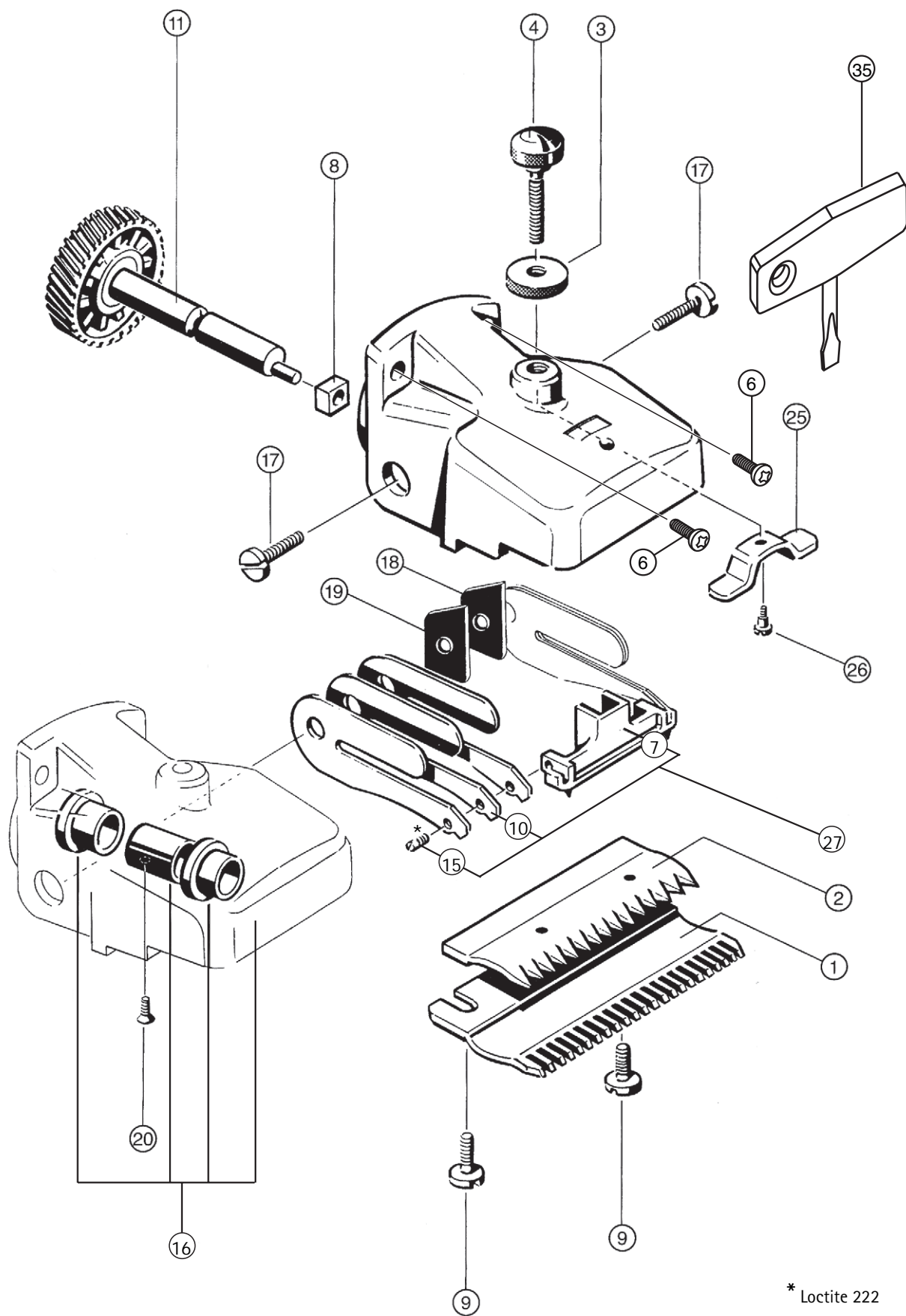
- D** **Gebrauchsanweisung**
Pferde- und Rinderschermaschine GT474/GT674 und Scherkopf GT367
- GB** **Instructions for use**
Horse and cattle shearing machine GT474/GT674 and cutter head GT367
- F** **Mode d'emploi**
Tondeuse à chevaux et bovins GT474/GT674 avec tête de tonte GT367
- E** **Instrucciones de manejo**
Esquiladora para caballos y bovinos GT474/GT674 y cabezal de corte GT367
- I** **Istruzioni per l'uso**
Tosatrice per bovini ed equini GT474/GT674 e tosatura GT367
- P** **Instruções de utilização**
Máquina de tosquir cavalos e gado bovino GT474/GT674 e cabeça porta-lâminas GT367
- NL** **Gebruiksaanwijzing**
Paarden- en runderscheermachine GT474/GT674 en scheerkop GT367

- S** **Bruksanvisning**
Klippmaskin för hästar och nötboskap GT474/GT674 och klipphuvud GT367
- DK** **Brugsanvisning**
Heste- og kreaturskæremaskine GT474/GT674 og skærehoveddele GT367
- FIN** **Käyttöohjeet**
Hevosien ja nautojen keritsemiskone GT474/GT674 :n keritsinpäänosat GT367
- GR** **Οδηγίες χρήσης**
Μηχανή κουράς αλόγων και μόσχων GT474/GT674 τμήματα κουράς GT367
- RUS** **Инструкция по применению**
Машинка для стрижки лошадей и крупного рогатого скота GT474/GT674 и стригущая головка GT367
- PL** **Instrukcja użytkowania**
Maszynka do strzyżenia koni i bydła GT474/GT674 i głowica strzygąca GT367

B | BRAUN

CE





* Loctite 222

1. Übersicht

1.1 Scherkopfteile GT367

Pos.	Bestell-Nr.	Benennung	
1	GT502	1	Untere Schneideplatte
2	GT501	1	Obere Schneideplatte
3	GT610405	1	Rändelmutter
4	GT367205	1	Regulierschraube
6	TA010017	2	Schraube
7	GT367201	1	Schwinger
8	GT610304	1	Schwingklötzchen
9	GT610010	2	Klemmschraube
10	GT367202	6	Schwingfederblatt
11	GT367812	1	Stirnrad mit Exzenterwelle
15	TA008295	2	Führungsstift
16	GT367801	1	Scherkopfgehäuse montiert
17	TA005091	2	Schraube
18	GT367802	1	Distanzteil, links
19	GT367803	1	Distanzteil, rechts
20	TA007765	1	Senkschraube
25	GT610307	1	Federbrücke
26	GT367207	1	Fixierschraube
27	GT367804	1	Schwinger, montiert
35	TA009222	1	Schraubendreher
	GT604	1	Spezialöl für Scherkopf und Schneideplatten
	GT605	1	Getriebefett (Tube)

1.2 Motorteile

Pos.	Bestell-Nr.	Benennung	
51	GT474206	1	Schieberknopf
52	GT474804	2	Filter <i>Econom II</i>
	GT674804	2	Filter <i>Econom equite</i>
	GT374208	2	Kohlebürsten

2. Verwendungszweck




Hinweis

Die Maschine ist ausschließlich zum Schneiden von Tierhaaren (von Rindern, Pferden und großen Hunden) bestimmt!

Für Schafe, Angoraziegen und ähnliche Tiere empfehlen wir unseren Scherkopf GT369.

Unter der Artikelnummer GT494 ist diese Ausführung komplett montiert lieferbar.

3. Technische Daten

	<i>Econom II</i>	<i>Econom equite</i>
Nennleistung	200 W	160 W
Hubzahl (maximal)	2 750 1/min	2 200 1/min
Schutzklasse	II, 	
Sicherheit	Entspricht EN 60335-1, EN 60335-2-8	
	CE-Kennzeichnung gemäß den Richtlinien 89/336/EWG und 73/23/EWG	
	Kennzeichnung von Elektro- und Elektronikgeräten entsprechend Richtlinie 2012/19/EU (WEEE), siehe Entsorgung.	

4. Bedienung

- Vor dem Anschluß bzw. Einschalten der Maschine auf eine Übereinstimmung der Netzspannung mit der Nennspannung achten (siehe Typschild)!
- Das Ein- und Ausschalten erfolgt durch Einhandbedienung über den in der Mitte angeordneten Schieberknopf **51** (siehe Abbildung).

ACHTUNG

- **Maschine nie ohne ordnungsgemäß montierte Schneideplatten einschalten!**
- **Vor Wartungsarbeiten immer erst den Netzstecker ziehen!**
- **Maschine immer nur auf trockenen Unterlagen ablegen und in trockenen Räumen aufbewahren!**

Hinweis

Der Überlastschuttschalter schaltet die Maschine bei zu starkem Plattendruck, Blockierung des Scherkopfes oder defektem Motor ab, dabei springt der Knopf des Überlastschuttschalters hinten an der Motorkapfe heraus.

Prüfen Sie die Maschine bei gezogenem Netzstecker und beseitigen Sie die Ursache der Abschaltung. Nach einigen Minuten kann der Überlastschuttschalter durch Eindrücken des Knopfes hinten am Motor wieder eingeschaltet werden.

5. Ölen des Scherkopfes

Wichtig

Nur bei laufender Maschine ölen!

- Maschine und Scherkopf nicht in Flüssigkeiten tauchen!
- Nur Leichtschmieröl Best.-Nr. GT604 verwenden.
- Ölstelle **A** je Tier reichlich ölen (siehe Abbildung)!
- Federblätter **10** 2-3 mal täglich mit 3-4 Tropfen ölen (siehe Abbildung)!

6. Fetten des Zahnrades

- Nur Getriebefett GT605 verwenden!
- 1-2 mal je Schursaison ca. 1 cm Fett auf zwei gegenüberliegende Stellen des Zahnrades **11** auftragen (siehe Abbildung).
- Abnehmen des Scherkopfes siehe Punkt 9.

7. Wechseln der Schneideplatten

- **Zuerst den Netzstecker ziehen!**
- Die Rändelmutter **3** lösen und die Regulierschraube **4** ca. 2 Umdrehungen herausdrehen.
- Danach die beiden Klemmschrauben **9** lösen, die untere Schneideplatte **1** nach vorne abziehen und die obere Schneideplatte **2** entnehmen.
- Vor dem Einlegen der oberen Schneideplatte **2** ist darauf zu achten, daß sich das Schwingklötzchen **8** in der dafür vorgesehenen Aussparung des Schwingers **7** befindet.
- Beim Einsetzen der oberen Schneideplatte **2** muß außerdem sichergestellt sein, daß die beiden Spitzen **B** des Schwingers **7** genau in die Bohrungen **C** der oberen Schneideplatte **2** eingreifen (siehe Abbildung).
- Dann die untere Schneideplatte **1** unter den Köpfen der Klemmschrauben **9** bis zum Anschlag an das Scherkopfgehäuse schieben und die beiden Klemmschrauben **9** festanziehen.
- Abschließend die Regulierschraube **4** hineindreihen, bis die beiden Schneideplatten leicht aufeinanderdrücken.

8. Einregulieren des Plattendruckes

Die Einstellung ist bei laufender Maschine und ohne Hilfswerkzeuge vorzunehmen.

- Zuerst die Rändelmutter **3** lösen und die Regulierschraube **4** vorsichtig herausdrehen, bis die obere Schneideplatte **2** nicht mehr auf die untere Schneideplatte **1** gedrückt wird (heller Laufton).
- Dann die Regulierschraube **4** hineindreihen, bis ein leichter Widerstand spürbar wird. Ab hier noch ca. 1/4 Umdrehung zugeben und danach die Rändelmutter **3** anziehen.
- Ein zu hoher Plattendruck ist zu vermeiden, weil er eine hohe Erwärmung und einen größeren Verschleiß verursacht.

9. Abnehmen des Scherkopfes

- **Zuerst den Netzstecker ziehen!**
- Beide Schrauben **6** herausdrehen. Bei Blick auf den Scherkopf diesen um ca. 15° nach links verdrehen.
- Jetzt kann der Scherkopf vom Motor abgezogen werden (siehe Abbildung).
- Nur gut gereinigten Scherkopf mit leicht gefettetem Zahnrad (siehe Punkt 6) wieder vorsichtig auf den Motor aufstecken. Dabei beachten, daß der Scherkopf um ca. 15° nach links verdreht aufgesteckt wird und die untere Nase in die Nut des Motorgehäuses eingreift.

10. Reinigung des Luftfilters

- Die hinten am Motor aufgesteckten zwei Luftfilter sind täglich oder bei Verschmutzung öfter von Hand oder mit geeignetem Werkzeug (Schraubendreher) abzunehmen und gründlich in warmem Wasser mit einer Bürste zu reinigen.
- Danach sind die getrockneten Luftfilter wieder auf die gesäuberte Maschine aufzustecken.

Wichtig

Luftfilter rechtzeitig reinigen, damit eine ausreichende Kühlung des Motors gewährleistet wird.

Maschine nie ohne Luftfilter betreiben!

11. Wartung und Instandsetzung

- Nach einigen Tagen Schurzeit ist der Scherkopf zu reinigen.
- Dazu den Scherkopf vom Motorgehäuse abnehmen (siehe Punkt 9) und die Schneideplatten abnehmen (siehe Punkt 7).
- Nun mit einer Bürste oder einem Pinsel den Innenraum des Scherkopfes und die anderen Einzelteile gründlich reinigen.
- Nach sorgfältigem Zusammenbau ist der Scherkopf, wie in Punkt 5 beschrieben zu ölen.
- Zur Behebung von Betriebsstörungen wenden Sie sich bitte am besten an Ihr Fachgeschäft, das Ersatzteile besitzt und für eine ordnungsgemäße Instandsetzung sorgt.
- **Vor allen Arbeiten an der Maschine ist der Netzstecker zu ziehen!**

12. Service-Adressen

Albert Kerbl GmbH
Felizenzell 9
84428 Buchbach / Germany
Phone: +49 (0) 8086 933-100
Fax: +49 (0) 8086 933-500
E-mail: info@kerbl.com
www.kerbl.com

Weitere Service-Adressen erfahren Sie über die oben genannte Adresse.

13. Aufbewahrung

- Maschine und Schneideplatten nur gut gereinigt (Platten geölt) an einem absolut trockenen und sauberen Platz aufbewahren.

14. Schneideplatten

Schneideplatten passend zu Scherkopf GT367	
GT501	Obere Schneideplatte mit 15 Zähnen
GT503	Obere Schneideplatte mit 17 Zähnen
GT505	Obere Schneideplatte mit 23 Zähnen
GT502	Untere Schneideplatte mit 31 Zähnen, Schnitthöhe 3 mm
GT504	Untere Schneideplatte mit 18 Zähnen, Schnitthöhe 3 mm
GT506	Untere Schneideplatte mit 23 Zähnen, Schnitthöhe 3 mm
GT508	Untere Schneideplatte mit 51 Zähnen, Schnitthöhe 0,1 mm
GT510	wie GT506, jedoch Schnitthöhe 5 mm
GT511	wie GT502, jedoch Schnitthöhe 1 mm

Empfohlene Kombinationen

Kombination	Ober-/Unterplatte	geeignet für
eng gezahnt	GT501/GT502	Rinder und Pferde (Normalausstattung von GT474 und GT367)
	GT501/GT511	industrielle Schur
	GT505/GT508	(z. B. Pelzschur)
mittel gezahnt	GT505/GT506	Rinder, Hunde und Ziegen
	GT505/GT510	Hunde und Ziegen
weit gezahnt	GT503/GT504	Rinder, feinwollige Schafe und Einzelschafe
eng gezahnt	GT502/GT505	Pferde (Normalausstattung von GT674)

15. 2 Jahre Gewährleistung

Sehr geehrte Kundin, sehr geehrter Kunde,
herzlichen Dank, daß Sie sich für ein Produkt aus unserem Hause entschieden haben.

Der Name Aesculap steht seit Jahrzehnten für geprüfte Qualität und erstklassigen Service. Unseren Kunden bieten wir innovative und leistungsfähige Produkte. Aesculap stellt hochwertige Geräte her und sichert Ihnen die Verwendung hochwertigen Materials und sorgfältiger Herstellung zu. Gerne möchten wir Sie darauf hinweisen, daß wir für Sachmängel unserer Produkte nicht haften, wenn diese durch unsachgemäßen Gebrauch, normalen Verschleiß oder dadurch entstehen, daß das Produkt unsachgemäß verwendet wird oder nicht passende oder nicht einwandfrei funktionierende Fremdprodukte eingesetzt werden.

Teile, die typischerweise dem Verschleiß unterliegen, und für die wir deshalb nicht haften, sind der Akku und der Scherkopf. Ebenfalls ausgenommen sind Sachmängel, die den Wert oder die Funktion nicht oder nur unerheblich beeinflussen.

Sollten wir im Rahmen unserer Gewährleistung haften, behalten wir uns vor, das Produkt zu reparieren oder auszutauschen.

16. Entsorgung

Hinweis

Das Produkt muß vor der Entsorgung durch den Betreiber aufbereitet werden

Bei Entsorgung oder Recycling des Produkts oder dessen Komponenten, unbedingt die nationalen Vorschriften einhalten!



Ein mit diesem Symbol gekennzeichnetes Produkt ist der getrennten Sammlung von Elektro- und Elektronikgeräten zuzuführen. Die Entsorgung wird innerhalb der Europäischen Union vom Hersteller kostenfrei durchgeführt.

Bei Fragen bezüglich der Entsorgung des Produkts wenden Sie sich an Ihre nationale B. Braun/Aesculap-Vertretung.

17. CE-Konformitätserklärung

Wir erklären in alleiniger Verantwortung, daß dieses Produkt mit den folgenden Normen oder normativen Dokumenten übereinstimmt:

2004/108/EG EMV-Richtlinie:

DIN EN 60335-1

DIN EN 60335-2-8

Sicherheit elektrischer Geräte für den Hausgebrauch und ähnliche Zwecke

- allgemeine Anforderungen
- für Haarschneidemaschinen

Aesculap Suhl GmbH

1. Overview

1.1 Parts list for cutter head GT367

Pos.	Order nr.	Part	
1	GT502	1	Lower cutter plate
2	GT501	1	Upper cutter plate
3	GT610405	1	Knurled nut
4	GT367205	1	Regulating screw
6	TA010017	2	Screw
7	GT367201	2	Oscillator
8	GT610304	1	Oscillating blocks
9	GT610010	2	Clamping screw
10	GT367202	6	Oscillating swing blade
11	GT367812	1	Spurwheel with eccentric shaft
15	TA008295	2	Guide pin
16	GT367801	1	Cutter head housing assembly
17	TA005091	2	Screw
18	GT367802	1	Spacer, left
19	GT367803	1	Spacer, right
20	TA007765	1	Countersunk screw
25	GT610307	1	Connecting spring
26	GT367207	1	Machine screw
27	GT367804	1	Oscillator, mounted
35	TA009222	1	Screwdriver
	GT604	1	Special lubricating oil for cutter head and cutter plates
	GT605	1	Gear grease (tube)

1.2 Motor parts

Pos.	Order no.	Part	
51	GT474206	1	Sliding switch
52	GT474804	2	Filter <i>Econom II</i>
	GT674804	2	Filter <i>Econom equite</i>
	GT374208	2	Graphite brushes

2. Intended application




Note

The machine is intended exclusively for cutting animal hair (cattle, horses and large dogs)!

For sheep, angora goats, and similar animals we recommend our cutter head GT369.

The latter machine is available, completely assembled and ready for use, as article no. GT494.

3. Technical specifications

	<i>Econom II</i>	<i>Econom equite</i>
Rated current	200 W	160 W
Hub rotation rate (maximum)	2 750 1/min	2 200 1/min
Safety rating	II, 	
Safety	Equivalent to EN 60335-1, EN 60335-2-8	
	CE marking according to directives 89/336/EEC and 73/23/EEC	
	Marking of electric and electronic devices according to directive 2012/19/EU (WEEE), see Disposal.	

4. Operation

- Before plugging in and switching on the machine, check to ensure that the voltage on the rating plate is in accordance with the voltage at your site.
- The machine can be switched on and off with one hand by means of the sliding switch **51**, which is located midway between the two ends of the machine (see fig.).

CAUTION

- **Do not under any circumstances switch on the machine if it has not been properly fitted out with cutter plates!**
- **Always unplug the machine before carrying out any maintenance work on it.**
- **Always lay the machine on a dry surface, and store it in a dry place.**

Please note

The overload switch shuts the machine down if there is excessive pressure on the plates, if the cutting head is jammed, or if the motor is malfunctioning. When the overload switch is activated, the head of the switch pops out of the back of the motor cover.

Inspect the machine with the plug disconnected from the socket, and eliminate the cause of the shutdown. The overload switch can be turned back on after a few minutes by pressing the head of the switch, which is at the back of the motor.

5. Oiling the cutter head

Important

Oil the machine only while it is running!

- Never immerse the machine or the cutter head in liquid of any kind.
- Use light machine oil, order no. GT604.
- Oiling hole **A** should be kept well-oiled, depending upon the animal (see fig.).
- The swing blade **10** should be oiled 2-3 times daily with 3-4 drops of oil (see fig.).

6. Greasing the gear wheel

- Use only gear grease GT605!
- 1-2 times per shearing season apply approx. 1 cm of grease to opposing points on the gear wheel **11** (see fig.).
- Remove the cutter head (see section 9).

7. Changing the cutter plates

- **Important: Unplug the machine before changing the cutter plates!**
- Turn the knurled nut **3** and the regulating screw **4** 2 complete turns.
- Then loosen the two clamping screws **9**, pull the lower cutter plate **1** forward and remove the upper cutter plate **2**.
- Before installing the upper cutter plate **2** be sure the oscillating blocks **8** engage in the groove in the oscillator **7** that is provided for them.
- Additionally, when installing the upper cutter plate **2** be sure that both tips **B** of the oscillator **7** engage properly in the boring **C** of the upper cutter plate **2** (see fig.).
- Then slide the lower cutter plate **1** beneath the head of the clamping screw **9** as far as it will go until it touches the cutter head housing, and tighten the two clamping screws **9**.
- Finally, tighten the regulating screw **4** until the two cutter plates exert slight pressure on each other.

8. Adjusting plate pressure

The adjustment should be carried out while the device is running and without the aid of any tools.

- First loosen the knurled nut **3** and then carefully loosen the regulating screw **4** until the upper cutter plate **2** is no longer exerting pressure on the lower cutter plate **1** (sound of machine becomes higher-pitched).
- Then tighten the regulating screw **4** until you feel slight resistance. From this point, give the screw another approx. ¼ turn and then attach the **3** knurled nut.
- Avoid setting the pressure on the cutter plates too high, as this will lead to excessive heat build-up, which in turn will cause increased wear.

9. Removing the cutter head

- **Be sure to unplug the machine before removing the cutter head!**
- Remove both screws 6. Then turn the cutter head very slightly (about 15°) counterclockwise.
- The cutter head can now be removed from the motor (see fig.).
- The cutter head should be carefully re-attached to the motor after it has been thoroughly cleaned and its gear wheel has been lightly greased (see section 6). When re-attaching the cutter head, it should be turned 15° counterclockwise in such a way that its lower flange engages with the groove of the motor housing.

10. Cleaning the air filters

- The two air filters attached at the rear of the motor should be removed daily for hand-cleaning (more often if they become clogged), or for cleaning with a suitable tool such as a screwdriver. The air filters should be thoroughly cleaned with a brush in warm water.
- After drying, the air filters should be re-attached to the machine, which should be cleaned beforehand.

Important

Clean the air filters frequently in order to ensure that the motor is adequately air-cooled during operation.

Under no circumstances should the machine be run without air filters in place!

11. Maintenance and repairs

- The cutter head should be cleaned after every few days of shearing time.
- To do this, remove the cutter head from the motor housing (see section 9) and the cutter plates (see section 7).
- Then use a soft cleaning brush or paintbrush to give the interior surfaces of the cutter head and other unit components a thorough cleaning.
- After carefully reassembling the machine, the cutter head should be oiled according to the instructions in section 5.
- In order to avoid damaging the unit, we recommend that you contact your dealer, who can supply you with replacement parts, and can also repair your machine properly.
- **Before any work is done on the machine, it should always be unplugged!**

12. Service addresses

Albert Kerbl GmbH
 Felizenzell 9
 84428 Buchbach / Germany
 Phone: +49 (0) 8086 933-100
 Fax: +49 (0) 8086 933-500
 E-mail: info@kerbl.com
 www.kerbl.com

Other service addresses can be obtained from the address indicated above.

13. Storage

- Store the machine and the cutter plates (which should be oiled) in a clean and dry place.

14. Cutter plates

Cutter plates compatible with cutter head GT367	
GT501	Upper cutter plate with 15 teeth
GT503	Upper cutter plate with 17 teeth
GT505	Upper cutter plate with 23 teeth
GT502	Lower cutter plate with 31 teeth, cutting depth 3 mm
GT504	Lower cutter plate with 18 teeth, cutting depth 3 mm
GT506	Lower cutter plate with 23 teeth, cutting depth 3 mm
GT508	Lower cutter plate with 51 teeth, cutting depth 0.1 mm
GT510	as GT506, but cutting depth 5 mm
GT511	as GT502, but cutting depth 1 mm

Recommended combinations

Combination	of upper-/ lower plate	suitable for
small-toothed	GT501/GT502	cows and horses (usual size GT474 and GT367)
	GT501/GT511	industrial shearing
	GT505/GT508	(e.g. cutting fur)
medium-sized teeth	GT505/GT506	cows, horses, and goats
	GT505/GT510	dogs and goats
large-toothed	GT503/GT504	cows, sheep with fine wool, and individual sheep
small-toothed	GT502/GT505	horses (usual size GT674)

15. 2 year guarantee

Dear Customer,

Thank you for choosing a product from our company.

For decades, the name Aesculap has stood for proven quality and first-class service. We are known to provide innovative, high-performance products for our customers. Aesculap manufactures high-quality devices, using high-quality materials and careful manufacturing processes. We would like to point out to you that we are not liable for defects in our products, if these are caused by improper use, normal wear or are caused by the product being improperly used or if inappropriate or not properly functioning third-party products are used.

Parts that are typically subject to wear, and for which we are therefore not liable, are the battery and clipper head. Defects that do not affect or only negligibly affect the value or function of the product are also excluded from our warranty.

If we are liable under our warranty, we reserve the right to repair or replace the product.

16. Disposal

Note

The user institution is obliged to process the product before its disposal. Always adhere to national regulations when disposing of or recycling the product or its components!



Products carrying this symbol are subject to separate collection of electric and electronic devices. Within the European Union, disposal is carried out without fees by the manufacturer.

If you have any questions concerning the disposal of the product, please contact your national B. Braun/Aesculap agency.

17. Statement of conformity with CE regulations

We hereby declare that this product is in conformity with the following norms or norm-defining documents:

2004/108/EC EMC guidelines:

DIN EN 60335-1

DIN EN 60335-2-8

Safety of household and similar electrical appliances

- general requirements
- for hair clipping machines

Aesculap Suhl GmbH

1. Vue d'ensemble

1.1 Pièces de la tête de tonte GT367

Art.	Référence	Désignation	
1	GT502	1	Peigne
2	GT501	1	Contre-peigne
3	GT610405	1	Écrou à molette
4	GT367205	1	Vis de réglage
6	TA 010017	2	Vis
7	GT367201	1	Oscillateur
8	GT610304	1	Pièce oscillante
9	GT610010	2	Vis de serrage
10	GT367202	6	Lame de ressort oscillante
11	GT367812	1	Pignon avec arbre excentrique
15	TA008295	2	Broche de guidage
16	GT367801	1	Boîtier de tête de tonte, assemblé
17	TA005091	2	Vis
18	GT367802	1	Pièce d'écartement, gauche
19	GT367803	1	Pièce d'écartement, droite
20	TA007765	1	Vis à tête fraisée
25	GT610307	1	Pont élastique
26	GT367207	1	Vis de fixation
27	GT367804	1	Oscillateur, monté
35	TA009222	1	Tournevis
	GT604	1	Huile spéciale pour tête de tonte et peignes
	GT605	1	Graisse d'engrenage (tube)

1.2 Pièces du moteur

Art.	Référence	Désignation	
51	GT474206	1	Bouton coulissant
52	GT474804	2	Filtre <i>Econom II</i>
	GT674804	2	Filtre <i>Econom equite</i>
	GT374208	2	Balais de charbon

2. Champ d'application




Remarque

L'appareil est uniquement conçu pour la tonte de pelage animal (de bœufs, de chevaux et de grands chiens)!

Pour les moutons, les chèvres angora et les animaux similaires, nous recommandons notre tête de tonte GT369.

Cette version est livrée entièrement montée sous la référence d'article GT494.

3. Caractéristiques techniques

	<i>Econom II</i>	<i>Econom equite</i>
Puissance nominale	200 W	160 W
Nombre de courses (maximal)	2 750 1/min.	2 200 1/min.
Classe de protection	II, 	
Sécurité	Conforme à la norme EN 60335-1, EN 60335-2-8	
	Marquage CE conformément aux directives 89/336/CEE et 73/23/CEE	
	Marquage des appareils électriques et électroniques suivant la directive 2012/19/EU (DEEE), voir Sort de l'appareil usagé.	

4. Manipulation

- Avant de brancher ou de mettre en marche la tondeuse, veillez à ce que son voltage soit bien conforme à la tension du secteur (voir plaque signalétique)!
- L'interrupteur coulissant **51** situé au centre de la poignée permet la mise en marche et l'arrêt de la tondeuse (voir la Figure).

ATTENTION

- **Ne mettez jamais la tondeuse en marche sans avoir monté correctement les peignes!**
- **Avant les travaux de maintenance, débranchez toujours la fiche secteur!**
- **Déposez toujours la tondeuse sur un support sec et conservez-la dans des locaux secs!**

Remarque

L'interrupteur de protection contre les surcharges stoppe l'appareil en cas de trop forte pression des peignes, de blocage de la tête de tonte ou de moteur défectueux; le bouton de l'interrupteur de protection contre les surcharges se déclenche et sort alors du couvercle du moteur.

Contrôlez l'appareil après avoir retiré la prise et remédiez à la cause de l'arrêt. Au bout de quelques minutes, vous pouvez réactiver l'interrupteur de protection contre les surcharges en enfonçant le bouton situé à l'arrière sur le moteur.

5. Huilage de la tête de tonte

Important

Ne procédez au huilage que lorsque la tondeuse est en marche!

- Ne plongez pas la tondeuse ni la tête de tonte dans des liquides!
- Utilisez uniquement l'huile légère avec la référence GT604.
- Huilez abondamment le point d'huilage **A** pour chaque animal (voir Figure)!
- Huilez les lames de ressort **10** 2 à 3 fois par jour avec 3-4 gouttes (voir Figure)!

6. Graissage de la roue dentée

- Utilisez uniquement la graisse d'engrenage GT605!
- 1 à 2 fois par saison de tonte, appliquez env. 1 cm de graisse sur deux zones de la roue dentée **11** se faisant face (voir la Figure).
- Retrait de la tête de tonte, voir le point 9.

7. Changement des peignes

- **Débranchez tout d'abord la fiche secteur!**
- Desserrez l'écrou moleté **3** et desserrez d'env. 2 rotations la vis de réglage **4**.
- Desserrez ensuite les vis de serrage **9**, tirez vers l'avant le peigne **1** et retirez le contre-peigne **2**.
- Avant la mise en place du contre-peigne **2**, veillez à ce que la pièce oscillante **8** se trouve dans l'évidement de l'oscillateur **7** prévu à cet effet.
- Lors de la mise en place du contre-peigne **2**, il faut en outre s'assurer que les deux pointes **B** de l'oscillateur **7** s'engagent exactement dans les orifices **C** du contre-peigne **2** (voir la Figure).
- Poussez ensuite le peigne **1** sous les têtes des vis de serrage **9** jusqu'à la butée du boîtier de la tête de tonte et serrez fermement les deux vis de serrage **9**.
- Pour terminer, vissez la vis de réglage **4** jusqu'à ce que les deux peignes s'appuient légèrement l'un contre l'autre.

8. Réglage de la pression des peignes

Le réglage doit être effectué lorsque la tondeuse est en marche.

- Dévissez tout d'abord l'écrou moleté **3** et dévissez avec précautions la vis de réglage **4** jusqu'à ce que le contre-peigne **2** ne s'appuie plus contre le peigne **1** (bruit de marche à sonorité claire).
- Introduisez et vissez ensuite la vis de réglage **4** jusqu'à ce qu'une légère résistance se fasse sentir. A partir de ce moment, effectuez encore ¼ de rotation, puis serrez l'écrou moleté **3**.
- Il faut éviter une trop forte pression des peignes, qui pourrait provoquer un fort échauffement et une usure accrue.

9. Retrait de la tête de tonte

- **Débranchez tout d'abord la prise!**
- Dévissez les deux vis **6**. En regardant la tête de tonte, faites tourner celle-ci d'env. 15° sur la gauche.
- La tête de tonte peut maintenant être retirée du moteur (voir la Figure).
- Ne remplacez sur le moteur que des têtes de tonte bien nettoyées avec roue dentée légèrement graissée (voir point 6). Veillez à cet égard à ce que la tête de tonte soit mise en place en étant tournée d'env. 15° sur la gauche et à ce que le bec inférieur prenne l'encoche dans la gorge du boîtier du moteur.

10. Nettoyage du filtre à air

- Les deux filtres à air fichés à l'arrière du moteur doivent être retirés tous les jours ou plus souvent en cas d'encrassement, à la main ou à l'aide d'un outil approprié (tournevis), et être minutieusement nettoyés avec une brosse et de l'eau chaude.
- Les filtres à air secs doivent ensuite être replacés sur l'appareil nettoyé.

Important

Nettoyez à temps les filtres à air pour qu'un refroidissement suffisant du moteur soit garanti.

Ne faites jamais fonctionner l'appareil sans filtre à air!

11. Maintenance et réparation

- La tête de tonte doit être nettoyée au bout de quelques journées de tonte.
- A cet effet, retirez la tête de tonte du boîtier du moteur (voir point 9), puis retirez ensuite les peignes (voir point 7).
- Nettoyez minutieusement l'intérieur de la tête de tonte et les autres pièces et ceci uniquement avec une brosse ou un pinceau.
- Après avoir été remontée avec précautions, la tête de tonte doit être huilée selon la description du point 5.
- Pour remédier à d'éventuelles pannes, veuillez vous adresser à votre magasin spécialisé, qui possède les pièces de rechange requises et garantit une réparation correcte.
- **Avant toute manipulation sur l'appareil, la prise secteur doit être retirée!**

12. Adresses de service

Albert Kerbl GmbH
 Felizenzell 9
 84428 Buchbach / Germany
 Phone: +49 (0) 8086 933-100
 Fax: +49 (0) 8086 933-500
 E-mail: info@kerbl.com
 www.kerbl.com

Pour obtenir d'autres adresses de service, contactez l'adresse ci-dessus.

13. Rangement

Ne rangez l'appareil et les peignes qu'en état nettoyé (peignes huilés) en un endroit absolument sec et propre.

14. Peignes

Peignes pour la tête de tonte GT367	
GT501	Contre-peigne à 15 dents
GT503	Contre-peigne à 17 dents
GT505	Contre-peigne à 23 dents
GT502	Peigne à 31 dents, hauteur de coupe 3 mm
GT504	Peigne à 18 dents, hauteur de coupe 3 mm
GT506	Peigne à 23 dents, hauteur de coupe 3 mm
GT508	Peigne à 51 dents, hauteur de coupe 0,1 mm
GT510	comme GT506, mais hauteur de coupe 5 mm
GT511	comme GT502, mais hauteur de coupe 1 mm

Combinaisons recommandées

Combinaison	Contre-peigne/Peigne	convenant pour
denture fine	GT501/GT502	Bovins et chevaux (équipement normal de GT474 et GT367)
	GT501/GT511	tonte industrielle
	GT505/GT508	(p. ex. tonte de fourrure)
denture moyenne	GT505/GT506	Bovins, chiens et chèvres
	GT505/GT510	Chiens et chèvres
denture large	GT503/GT504	Bovins, moutons à laine fine, moutons isolés
denture fine	GT502/GT505	Chevaux (équipement normal de GT674)

15. 2 ans de garantie

Chère cliente, cher client,

Nous vous remercions d'avoir acheté l'un de nos produits.

La marque Aesculap est synonyme depuis des décennies de qualité contrôlée et de service remarquable. Nous offrons à nos clients des produits innovants et performants. Aesculap fabrique des appareils de qualité supérieure et vous garantit l'utilisation de matériaux de qualité supérieure ainsi qu'une fabrication soignée. Nous tenons à souligner que nous ne sommes pas responsables des défauts de nos produits s'ils résultent d'une utilisation incorrecte, d'une usure normale ou du fait que le produit est utilisé de manière inappropriée ou que des produits d'autres marques ne fonctionnant pas parfaitement ou non adéquats sont utilisés.

Les pièces qui subissent généralement une usure et pour lesquelles nous ne donnons donc pas de garantie sont l'accu et la tête de tonte. Les défauts qui n'influencent pas ou très peu la valeur ou le fonctionnement de l'appareil sont également exclus.

Si notre responsabilité est engagée dans le cadre de notre garantie, nous nous réservons le droit de réparer ou de remplacer le produit.

16. Sort de l'appareil usagé

Remarque

Avant son évacuation, le produit doit avoir été traité par l'exploitant.

Pour l'élimination ou le recyclage du produit ou de ses composants, respecter impérativement les prescriptions nationales en vigueur.



Un produit portant ce symbole doit être acheminé à la collecte spéciale des produits électriques et électroniques. L'évacuation est assurée gratuitement par le fabricant au sein de l'Union européenne.

Pour toute question portant sur l'évacuation du produit, veuillez vous adresser à votre représentation nationale B. Braun/Aesculap.

17. Déclaration de conformité CE

Nous déclarons en toute responsabilité que ce produit est conforme aux normes ou documents normatifs suivants:

2004/108/CE Directive CEM:

DIN EN 60335-1

DIN EN 60335-2-8

Sécurité des appareils électriques pour usage domestique et similaire

- prescriptions générales
- pour les tondeuses de cheveux/pelage

Aesculap Suhl GmbH

1. Vista general

1.1 Componentes del cabezal de corte GT367

Pos.	Nº de ref.	Denominación	
1	GT502	1	Placa de corte inferior
2	GT501	1	Placa de corte superior
3	GT610405	1	Tuerca moleteada
4	GT367205	1	Tornillo de ajuste
6	TA010017	2	Tornillo
7	GT367201	1	Oscilador
8	GT610304	1	Calza oscilante
9	GT610010	2	Tornillo aprisionador
10	GT367202	6	Hoja de resorte oscilante
11	GT367812	1	Piñón con eje, con árbol excéntrico
15	TA008295	2	Clavija guía
16	GT367801	1	Carcasa del cabezal de corte, montada
17	TA005091	2	Tornillo
18	GT367802	1	Pieza distanciadora, izquierda
19	GT367803	1	Pieza distanciadora, derecha
20	TA007765	1	Tornillo avellanado
25	GT610307	1	Puente de resorte
26	GT367207	1	Tornillo de fijación
27	GT367804	1	Oscilador, montado
35	TA009222	1	Destornillador
	GT604	1	Aceite especial para cabezal y placas de corte
	GT605	1	Grasa para engranajes (tubo)

1.2 Componentes del motor

Pos.	Nº de ref.	Denominación	
51	GT474206	1	Botón de mando
52	GT474804	2	Filtro <i>Econom II</i>
	GT674804	2	Filtro <i>Econom equite</i>
	GT374208	2	Escobillas de carbón

2. Finalidad de uso




Nota

La máquina ha sido diseñada exclusivamente para la esquila de animales (ganado bovino, caballos y perros grandes).

Para ovejas, cabras de angora y animales semejantes recomendamos nuestra esquiladora con cabezal GT369.

Esta combinación, completamente montada, se suministra con el número de artículo GT494.

3. Datos técnicos

	<i>Econom II</i>	<i>Econom equite</i>
Potencia nominal	200 W	160 W
Número de carreras (máximo)	2 750 1/min	2 200 1/min
Clase de protección	II, 	
Seguridad	según EN 60335-1, EN 60335-2-8	
	Identificación CE de acuerdo con las directrices 89/336/CEE y 73/23/CEE	
	Símbolo para aparatos eléctricos y electrónicos de acuerdo con la directiva 2012/19/EU (RAEE), ver Eliminación de residuos.	

4. Manejo

- Antes de conectar o poner en funcionamiento la máquina, comprobar que el voltaje de la máquina coincida con el voltaje de la red (véase placa de características).
- La esquiladora se conecta y desconecta en el modo de manejo monomanual por medio de un botón de mando **51** situado en el centro (véase figura).

ATENCIÓN

- **No conectar nunca la máquina sin las placas de corte debidamente montadas.**
- **Antes de realizar cualquier trabajo de mantenimiento, extraer primero la clavija de la red.**
- **Depositar la máquina sólo sobre bases secas y guardarla en lugares secos.**

Observación

El interruptor de protección contra sobrecargas desconecta la máquina en caso de que la presión de placa sea demasiado alta, el motor esté defectuoso o se haya bloqueado el cabezal de corte. En estos casos, el botón del interruptor de protección contra sobrecargas, ubicado en la tapa trasera del motor, salta hacia fuera.

Comprobar la máquina con la clavija de red desenchufada y subsanar el fallo que ha provocado la desconexión. Al cabo de unos minutos, el interruptor de protección contra sobrecargas puede conectarse de nuevo, pulsando el botón que se encuentra en la parte posterior del motor.

5. Lubricación del cabezal de corte

Importante

Lubricar la máquina sólo cuando esté en marcha.

- No sumergir el cabezal de corte en líquidos.
- Utilizar únicamente aceite lubricante ligero, nº de ref. GT604.
- Lubricar abundantemente el punto de lubricación **A** después de cada animal (véase figura).
- Lubricar las hojas de resorte **10** 2 ó 3 veces cada día con 3 ó 4 gotas de aceite (véase figura).

6. Engrase del piñón

- Utilizar exclusivamente grasa para engranajes GT605.
- Engrasar de 1 a 2 veces por temporada de esquila aplicando aprox. 1 cm de grasa a dos puntos del piñón que se encuentren en posición opuesta **11** (véase figura).
- Para retirar el cabezal de corte, véase el apartado 9.

7. Cambio de las placas de corte

- **Desconectar primero la clavija de la red.**
- Desenroscar la tuerca moleteada **3** y el tornillo de ajuste **4** aprox. 2 vueltas.
- A continuación, desenroscar los dos tornillos aprisionadores **9**, tirar de la placa de corte inferior **1** hacia adelante y extraer la placa de corte superior **2**.
- Antes de colocar la placa de corte superior **2** debe procurarse que la calza oscilante **8** se encuentre en la entalladura prevista para ella en el oscilador **7**.
- Al colocar la placa de corte superior **2** debe garantizarse también que las dos puntas **B** del oscilador **7** encajen exactamente en los orificios **C** de la placa de corte superior **2** (véase figura).
- A continuación, empujar la placa de corte inferior **1** bajo las cabezas de los tornillos aprisionadores **9** hasta que entre en contacto con la carcasa de la esquiladora y atornillar los dos tornillos aprisionadores **9**.
- Finalmente, enroscar el tornillo de ajuste **4** hasta que las dos placas de corte se presionen ligeramente entre sí.

8. Regulación de la presión de la placa

El ajuste debe realizarse con la máquina en marcha y sin ninguna herramienta auxiliar.

- En primer lugar, desenroscar cuidadosamente la tuerca moleteada **3** y el tornillo de ajuste **4** hasta que la placa de corte superior **2** deje de estar presionada contra la placa de corte inferior **1** (sonido agudo de la máquina).
- A continuación, enroscar el tornillo de ajuste **4** hasta que se note una ligera resistencia. A partir de ese instante, dar todavía un giro de aprox. $\frac{1}{4}$ y colocar luego la tuerca moleteada **3**.
- Evitar una presión de placas excesiva, puesto que el calentamiento elevado resultado de ésta provoca un mayor desgaste.

9. Extracción del cabezal de corte

- **Desconectar primero la clavija de la red.**
- Desenroscar ambos tornillos **6**. Con la mirada puesta en el cabezal de corte, girarlo aprox. 15° hacia la izquierda.
- Ahora es posible desacoplar el cabezal de corte del motor (véase figura).
- Acoplar cuidadosamente al motor el cabezal de corte limpiado a fondo y con el piñón ligeramente engrasado (véase apartado 6). Procurar que el cabezal de corte encaje girándolo aprox. 15° hacia la izquierda y que el saliente interior encaje en la ranura de la carcasa del motor.

10. Limpieza del filtro de aire

- Los dos filtros de aire conectados a la parte posterior del motor deben desmontarse a diario o, en caso de ensuciarse, más a menudo, manualmente o con una herramienta adecuada (destornillador) y limpiarse a fondo con un cepillo y agua caliente.
- A continuación, volver a conectar los filtros de aire secos a la máquina previamente limpiada.

Importante

Limpiar el filtro de aire cuando corresponda para garantizar una refrigeración suficiente del motor.

No utilizar nunca la máquina sin los filtros de aire.

11. Mantenimiento y reparación

- Después de varios días de esquila debe limpiarse el cabezal de corte.
- Para ello, extraer el cabezal de corte de la carcasa del motor (véase apartado 9) y las placas de corte (véase apartado 7).
- Limpiar ahora a fondo con un cepillo o un pincel el interior del cabezal de corte y los demás componentes.
- Tras montarlo con cuidado, lubricar el cabezal de corte según se describe en el apartado 5.
- Para subsanar fallos de funcionamiento, lo mejor es que consulte a su Concesionario, quien tiene en stock piezas de repuesto y se encarga de llevar a cabo la reparación debidamente.
- **Desconectar siempre la clavija de la red antes de manipular la máquina.**

12. Direcciones de la Asistencia Técnica

Albert Kerbl GmbH
 Felizenzell 9
 84428 Buchbach / Germany
 Phone: +49 (0) 8086 933-100
 Fax: +49 (0) 8086 933-500
 E-mail: info@kerbl.com
 www.kerbl.com

En la dirección especificada anteriormente se le facilitará información sobre otras direcciones de Asistencia Técnica.

13. Almacenaje

La máquina y las placas de corte únicamente deben guardarse bien limpias (placas aceitadas) en un lugar absolutamente seco y limpio.

14. Placas de corte

Placas de corte para el cabezal de corte GT367	
GT501	Placa de corte superior con 15 dientes
GT503	Placa de corte superior con 17 dientes
GT505	Placa de corte superior con 23 dientes
GT502	Placa de corte inferior con 31 dientes, altura de corte 3 mm
GT504	Placa de corte inferior con 18 dientes, altura de corte 3 mm
GT506	Placa de corte inferior con 23 dientes, altura de corte 3 mm
GT508	Placa de corte inferior con 51 dientes, altura de corte 0,1 mm
GT510	Igual que GT506, altura de corte 5 mm
GT511	Igual que GT502, altura de corte 1 mm

Combinaciones recomendadas

Combinación	Placa superior/inferior	indicada para
con poco espacio entre dientes	GT501/GT502	Bovinos y caballos (configuración normal de GT474 y GT367)
	GT501/GT511	esquila industrial
	GT505/GT508	(p. ej., esquila a ras)
con espacio mediano entre los dientes	GT505/GT506	Bovinos, perros y cabras
	GT505/GT510	Perros y cabras
con mucho espacio entre dientes	GT503/GT504	Bovinos, ovejas de lana fina y ovejas aisladas
con poco espacio entre dientes	GT502/GT505	Caballos (configuración normal de GT674)

15. 2 años de garantía

Apreciado cliente, apreciada clienta:

Le damos las gracias por haber elegido un producto de nuestra casa. Ya desde hace varias décadas, se asocia la marca Aesculap con productos de acreditada calidad y con un excelente servicio técnico. Ofrecemos a nuestros clientes productos innovadores y con elevadas prestaciones. Aesculap fabrica aparatos de primera calidad y le garantiza el empleo de materiales de alta calidad, así como un proceso de producción impecable. Nos gustaría indicar asimismo que no respondemos de los defectos materiales de nuestros productos cuando se derivan de un uso inadecuado, del desgaste natural del producto o de sus consecuencias, ni cuando no se utilice el producto debidamente ni cuando se use con productos de terceros que sean inapropiados o no funcionen correctamente.

Las piezas que, por lo general, se desgastan son el cabezal de corte y la batería y, por lo tanto, no respondemos de ellas. Asimismo, quedan excluidos aquellos defectos que no afectan o sólo afectan de forma insignificante al valor o la función del producto.

En el caso de responder en el ámbito de nuestra garantía, nos reservamos el derecho de reparar o sustituir el producto.

16. Eliminación de residuos

Observación

La empresa explotadora debe limpiar el producto antes de su eliminación.

Es obligatorio cumplir con las normas nacionales a la hora de eliminar o de reciclar el producto o sus componentes.



Los productos identificados con este símbolo deben desecharse en los puntos de recogida destinados a aparatos eléctricos y electrónicos. El fabricante asumirá sin coste alguno la eliminación del producto en los países de la Unión Europea.

Si tiene consultas acerca de la eliminación del producto, diríjase al representante de B. Braun/Aesculap de su país.

17. Declaración de conformidad CE

Declaramos, bajo responsabilidad propia, que este producto cumple las siguientes normas o documentos normativos:

2004/108/EG Directriz de CEM:

DIN EN 60335-1

DIN EN 60335-2-8

Seguridad de los aparatos electrodomésticos y análogos

- Requisitos generales
- Requisitos particulares para máquinas de cortar el pelo

Aesculap Suhl GmbH

1. Vista d'insieme

1.1 Componenti della testa di tosatura GT367

Voce.	N. d'ordine	Denominazione	
1	GT502	1	Contropettine
2	GT501	1	Pettine
3	GT610405	1	Dado zigrinato
4	GT367205	1	Vite di regolazione
6	TA010017	2	Vite
7	GT367201	1	Oscillatore
8	GT610304	2	Blocchetto oscillante
9	GT610010	2	Vite autobloccante
10	GT367202	6	Fogli di molla oscillante
11	GT367812	1	Ruota dentata con albero eccentrico
15	TA008295	2	Spina guida
16	GT367801	1	Custodia della testa di tosatura montata
17	TA005091	2	Vite
18	GT367802	1	Distanziatore sinistro
19	GT367803	1	Distanziatore destro
20	TA007765	1	Vite a testa svasata
25	GT610307	1	Ponticello elastico
26	GT367207	1	Vite di fissaggio
27	GT367804	1	Oscillatore, montato
35	TA009222	1	Cacciavite
	GT604	1	Olio speciale per teste di tosatura e pettini
	GT605	1	Grasso per ingranaggi (tubo)

1.2 Parti del motore

Voce.	N. d'ordine	Denominazione	
51	GT474206	1	Pulsante scorrevole
52	GT474804	2	Filtro <i>Econom II</i>
	GT674804	2	Filtro <i>Econom equite</i>
52	GT474804	2	Filtro
	GT374208	2	Carboncino con cavetto

2. Destinazione d'uso




Nota

La macchina è concepita esclusivamente per tosare peli di animali (bovini, cavalli e cani di grossa taglia)!

Per pecore, capre di razza angora ed animali simili si raccomanda invece la nostra testa di tosatura GT369.

Quest'esecuzione, completamente montata, è disponibile sotto il codice articolo GT494.

3. Caratteristiche tecniche

	<i>Econom II</i>	<i>Econom equite</i>
Potenza nominale	200 W	160 W
Cadenza (massima)	2 750 1/min	2 200 1/min
Classe di protezione	II, 	
Sicurezza	A norma EN 60335-1, EN 60335-2-8	
	Marchio CE come da direttive 89/336/CEE e 73/23/ CEE	
	Marchio per apparecchi elettrici ed elettronici conforme alla direttiva 2012/19/EU (RAEE), vedere Smaltimento.	

4. Operatività

- Prima di collegare o accendere la macchina, è necessario accertarsi che il voltaggio nominale dell'apparecchio corrisponda alla tensione di rete (vedere le indicazioni della targhetta)!
- L'apparecchio può essere acceso e spento con una mano sola tramite l'interruttore scorrevole **51** disposto al centro (vedere la figura).

ATTENZIONE

- **La macchina non va mai fatta funzionare senza che i pettini siano correttamente montati!**
- **Prima di effettuare qualsiasi intervento di manutenzione, staccare sempre la spina dalla prese di rete!**
- **La tosatrice va sempre appoggiata su una base asciutta e conservata in ambienti asciutti!**

Nota

L'interruttore di protezione contro i sovraccarichi disattiva l'apparecchio quando la pressione sui pettini è troppo forte, la testa di tosatura è bloccata o il motore è guasto. In questo caso, il pulsante di tale interruttore fuoriesce dalla parte posteriore della calotta del motore.

Controllare la macchina con la spina staccata dalla rete ed eliminare la causa della disattivazione. Dopo alcuni minuti l'interruttore di protezione contro i sovraccarichi può essere reinserito premendo in dentro il pulsante posto nella parte posteriore del motore.

5. Lubrificazione della testa di tosatura

Importante

Eeguire sempre la lubrificazione solo con la tosatrice in funzione!

- Non immergere mai la tosatrice e la testa di tosatura in liquidi!
- Utilizzare solamente l'olio lubrificante leggero N. d'ordine GT604.
- A seconda della specie animale, lubrificare abbondantemente il punto di lubrificazione **A** (vedere la figura)!
- Lubrificare i fogli di molla **10** 2-3 volte al giorno con 3-4 gocce d'olio (vedere la figura)!

6. Ingrassaggio dell'ingranaggio

- Utilizzare esclusivamente grasso per ingranaggi GT605!
- 1-2 volte per stagione di tosatura applicare circa 1 cm di grasso sui due punti contrapposti dell'ingranaggio **11** (vedere la figura).
- Per lo smontaggio della testa di tosatura vedere il punto 9.

7. Sostituzione dei pettini

- **Per prima cosa, scollegare la spina dalla presa di rete!**
- Allentare il dado zigrinato **3** e svitare la vite di regolazione **4** ca. di 2 giri.
- Quindi allentare le due viti autobloccanti **9**, sfilare il contropettine **1** verso avanti e togliere il pettine **2**.
- Prima di montare il pettine **2** è necessario accertarsi che il blocchetto oscillante **8** si trovi nell'apposita cavità dell'oscillatore **7**.
- Nel montare il pettine **2** è altresì necessario accertarsi che le due punte **B** dell'oscillatore **7** vadano ad inserirsi con precisione nei fori **C** del pettine **2** (vedere la figura).
- Quindi spingere il contropettine **1** sotto le teste delle viti autobloccanti **9** fino alla battuta contro la custodia della testa di tosatura e stringere saldamente le due viti autobloccanti **9**.
- Infine avvitare la vite di regolazione **4** fino a che i due pettini premono leggermente uno contro l'altro.

8. Regolazione della pressione dei pettini

La regolazione va eseguita a macchina in funzione e senza l'ausilio di utensili.

- Dapprima allentare con cautela il dado zigrinato **3** e svitare con cautela la vite di regolazione **4**, finché il pettine **2** non è più premuto contro il contropettine **1** (diverso rumore di funzionamento).
- Quindi stringere la vite di regolazione **4** finché si percepisce una leggera resistenza. Da questo momento in poi aggiungere un altro ¼ di giro circa e quindi stringere il dado zigrinato **3**.
- Un'eccessiva pressione dei pettini va evitata, in quanto causa un maggior surriscaldamento ed un incremento dell'usura.

9. Smontaggio della testa di tosatura

- **Per prima cosa, staccare la spina dalla presa di rete!**
- Allentare entrambe le viti **6**. Guardando la testa di tosatura, farla ruotare di circa 15° verso sinistra.
- Ora è possibile smontare la testa di tosatura dal motore (vedere la figura).
- Rimontare cautamente sul motore solamente teste di tosatura con ingranaggi ben lubrificati (vedere il punto 6), accertandosi che la testa di tosatura venga montata girata di circa 15° verso sinistra e che il nasetto inferiore vada ad inserirsi nella scanalatura della custodia del motore.

10. Pulizia del filtro dell'aria

- I due filtri dell'aria posti dietro il motore vanno smontati quotidianamente - o anche più spesso se risultano sporchi - a mano oppure con un utensile idoneo (cacciavite) ed accuratamente puliti in acqua calda tramite uno spazzolino.
- Quindi reinserire i filtri dell'aria asciugati nella macchina pulita.

Importante

Pulire tempestivamente i filtri dell'aria, in modo da garantire un sufficiente raffreddamento del motore.

Non far mai funzionare l'apparecchio senza filtri dell'aria!

11. Manutenzione e riparazione

- Dopo alcuni giorni di tosatura è necessario pulire la testa di tosatura.
- A questo scopo smontare la testa di tosatura dalla custodia del motore (vedere il punto 9) e smontare i pettini (vedere il punto 7).
- Pulire accuratamente l'interno della testa di tosatura e gli altri singoli componenti solo con una spazzola o un pennello.
- Dopo l'accurato montaggio, lubrificare la testa di tosatura come illustrato nel punto 5.
- Per eliminare eventuali anomalie del funzionamento, si raccomanda di rivolgersi al rivenditore specializzato che dispone degli appositi ricambi e può provvedere ad un'adeguata messa in opera.
- **Prima di tutti gli interventi sulla macchina, scollegare la spina dalla presa di rete!**

12. Indirizzi dei centri assistenza

Albert Kerbl GmbH
Felizenzell 9
84428 Buchbach / Germany
Phone: +49 (0) 8086 933-100
Fax: +49 (0) 8086 933-500
E-mail: info@kerbl.com
www.kerbl.com

Gli altri indirizzi dell'assistenza possono essere richiesti all'indirizzo predetto.

13. Conservazione

- Conservare macchina e pettini solo assolutamente puliti (pettini lubrificati) in un luogo perfettamente asciutto e pulito.

14. Pettini

Pettini indicati per la testa di tosatura GT367	
GT501	Pettine a 15 denti
GT503	Pettine a 17 denti
GT505	Pettine a 23 denti
GT502	Contropettine a 31 denti, altezza di taglio 3 mm
GT504	Contropettine a 18 denti, altezza di taglio 3 mm
GT506	Contropettine a 23 denti, altezza di taglio 3 mm
GT508	Contropettine a 51 denti, altezza di taglio 0,1 mm
GT510	come GT506, ma altezza di taglio 5 mm
GT511	come GT502, ma altezza di taglio 1 mm

Combinazioni raccomandate

Combinazione	pettine/ contropettine	indicata per
dentatura stretta	GT501/GT502	bovini ed equini (dotazione normale di GT474 e GT367)
	GT501/GT511	tosatura industriale
	GT505/GT508	(ad es. tosatura di pelliccia)
dentatura media	GT505/GT506	bovini, cani e capre
	GT505/GT510	cani e capre
dentatura larga	GT503/GT504	bovini, capre a vello fine e pecore singole
dentatura stretta	GT502/GT505	Equini (dotazione normale di GT674)

15. 2 anni di garanzia

Gentile cliente,

molte grazie per aver scelto un prodotto della nostra azienda.

Il nome Aesculap è da decenni sinonimo di qualità controllata e servizio di altissimo livello. Ai nostri clienti offriamo prodotti innovativi e potenti. Aesculap produce apparecchi di grande valore e le garantisce l'utilizzo di materiali di alta qualità e una produzione accurata. Desideriamo ricordarle che non ci assumiamo responsabilità alcuna per i vizi materiali se tali vizi derivano da utilizzo non conforme, usura normale o dal fatto che il prodotto venga usato in modo inadeguato o se vengono impiegati prodotti esterni non adeguati o non perfettamente funzionanti.

I componenti normalmente sottoposti ad usura e per i quali non ci assumiamo perciò alcuna responsabilità, sono l'accumulatore e la testa di taglio. Allo stesso modo fanno eccezione i vizi materiali che non influiscono sul funzionamento o lo fanno in modo non determinante.

Qualora fossimo responsabili in base alla garanzia, ci riserviamo di riparare o sostituire il prodotto.

16. Smaltimento

Nota

Prima dello smaltimento il gestore deve sottoporre il prodotto a preparazione sterile.

Nello smaltimento o il riciclaggio del prodotto o dei relativi componenti è assolutamente necessario rispettare la normativa nazionale vigente!



I prodotti contrassegnati con questo simbolo devono essere avviati alla raccolta differenziata degli apparecchi elettrici ed elettronici. All'interno dell'Unione Europea lo smaltimento è eseguito gratuitamente dal produttore.

Per eventuali chiarimenti relativi allo smaltimento del prodotto rivolgersi alla rappresentanza B. Braun/Aesculap competente.

17. Dichiarazione di conformità CE

Dichiariamo, sotto nostra esclusiva responsabilità, che questo prodotto è conforme alle seguenti norme o documenti normativi:

2004/108/CE Direttiva EMV:

DIN EN 60335-1

DIN EN 60335-2-8

Sicurezza degli apparecchi elettrici d'uso domestico e similare

- Requisiti generali
- per gli apparecchi per la cura della pelle e dei capelli

Aesculap Suhl GmbH

1. Sinopse

1.1 Componentes da cabeça porta-lâminas GT367

Item	Nº de encomenda	Designação
1	GT502	1 Lâmina de corte inferior
2	GT501	1 Lâmina de corte superior
3	GT610405	1 Porca serrilhada
4	GT367205	1 Parafuso de ajuste
6	TA010017	2 Parafuso
7	GT367201	1 Alavanca oscilante
8	GT610304	1 Pinhão oscilante
9	GT610010	2 Parafuso de aperto
10	GT367202	6 Lâmina oscilante
11	GT367812	1 Roda dentada recta com eixo excêntrico
15	TA008295	2 Pino de guia
16	GT367801	1 Caixa da cabeça porta-lâminas montada
17	TA005091	2 Parafuso
18	GT367802	1 Peça de afastamento, esquerda
19	GT367803	1 Peça de afastamento, direita
20	TA007765	1 Parafuso de cabeça escareada
25	GT610307	1 Ponte elástica
26	GT367207	1 Parafuso de fixação
27	GT367804	1 Alavanca oscilante, montada
35	TA009222	1 Chave de parafusos
	GT604	1 Óleo especial para a cabeça porta-lâminas e as lâminas
	GT605	1 Óleo para engrenagens (bisnaga)

1.2 Componentes do motor

Item	Nº de encomenda	Designação
51	GT474206	1 Botão corredeira
52	GT474804	2 Filter <i>Econom II</i>
	GT674804	2 Filter <i>Econom equite</i>
	GT374208	2 Carvão com cordão

2. Aplicações

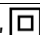


Nota

A máquina destina-se exclusivamente ao corte de pêlos de animais (de bovinos, cavalos e cães grandes)!

Para ovelhas, cabras angora e animais similares recomendamos a nossa cabeça porta-lâminas GT369.

Esta versão é disponível completamente montada sob o número de artigo GT494.

3. Dados técnicos

	<i>Econom II</i>	<i>Econom equite</i>
Potência nominal	200 W	160 W
Número de cursos (máximo)	2 750 1/min	2 200 1/min
Categoria de protecção	II, 	
Segurança	Corresponde a EN 60335-1, EN 60335-2-8	
	Marcação CE de acordo com as directivas 89/336/CEE e 73/23/CEE	
	Marcação de equipamentos eléctricos e electrónicos conforme a Directiva 2012/19/EU (CEEE), ver Eliminação.	

4. Operação

- Antes de conectar e/ou de ligar a máquina, verificar se a tensão de rede corresponde à tensão nominal (ver placa de características)!
- O ligar e desligar fazem-se com uma só mão mediante o botão corredeira disposto no meio 51 (ver figura).

ATENÇÃO

- **Nunca ligar a máquina sem que as lâminas de corte estejam devidamente montadas!**
- **Antes de trabalhos de manutenção, puxar sempre primeiro a ficha da tomada!**
- **Pousar a máquina sempre em cima de superfícies secas e guardá-la em lugares secos!**

Nota

O interruptor de protecção contra sobrecarga desliga a máquina no caso de ocorrer uma pressão muito forte da lâmina, um bloqueio da cabeça porta-lâminas ou uma avaria do motor; neste caso, o botão da protecção contra sobrecarga, situado no lado traseiro da caixa do motor, salta para fora.

Verifique a máquina com a ficha da rede tirada da tomada e elimine a causa da desligação. Passados alguns minutos, o interruptor de protecção contra sobrecarga pode ser ligado de novo, pressionando-se o botão no lado de trás do motor.

5. Lubrificar a cabeça porta-lâminas

Atenção

Lubrificar apenas com a máquina a funcionar!

- Não mergulhar a máquina e a cabeça porta-lâminas em líquidos!
- Usar apenas óleo lubrificante leve com o número de encomenda GT604.
- Lubrificar abundantemente o orifício de passagem do óleo A por cada animal (ver figura)!
- Lubrificar as lâminas elásticas 10 2-3 vezes por dia com 3-4 gotas (ver figura)!

6. Lubrificar a roda dentada

- Usar apenas lubrificante para engrenagens GT605!
- Aplicar 1-2 vezes por temporada cerca de 1 cm de lubrificante em dois pontos da roda dentada 11 (ver figura).
- Retirar a cabeça porta-lâminas, ver parágrafo 9.

7. Substituir as lâminas de corte

- **Puxar primeiro a ficha da tomada!**
- Desapertar a porca serrilhada 3 e o parafuso de ajuste 4 em cerca de 2 rotações.
- Depois desapertar os dois parafusos de aperto 9, retirar a lâmina de corte inferior 1 puxando-as para a frente e retirar a lâmina de corte superior 2.
- Antes de encaixar a lâmina de corte superior 2, prestar atenção para que o pinhão oscilante 8 se encontra no entalhe previsto para o efeito na alavanca oscilante 7.
- Na montagem da lâmina superior 2, assegurar ainda que as duas pontas B da alavanca oscilante 7 engatam exactamente nos furos C da lâmina superior 2 (ver figura).
- Depois empurrar a lâmina inferior 1 por baixo das cabeças dos parafusos de aperto 9, até bater no encosto da caixa da cabeça porta-lâminas e apertar firmemente os dois parafusos de aperto 9.
- Em seguida, apertar o parafuso de ajuste 4, até as duas lâminas de corte pressionarem ligeiramente uma contra a outra.

8. Regular a pressão das lâminas

A regulação deve ser feita com a máquina a funcionar e sem ferramenta auxiliar.

- Primeiro desapertar com cuidado a porca serrilhada 3 e desatarraxar com cuidado o parafuso de ajuste 4, até a lâmina superior 2 deixar de pressionar sobre a lâmina inferior 1 (som de marcha claro).
- Depois apertar a porca de ajuste 4 até sentir uma resistência ligeira. A partir daqui apertar ainda uma 1/4 rotação e depois apertar a porca serrilhada 3.
- Evitar uma pressão demasiada forte das placas, porque isto provoca temperaturas altas e um desgaste elevado.

9. Retirar a cabeça porta-lâminas

- **Puxar primeiro a ficha da tomada!**
- Desatarraxar os dois parafusos 6. Olhando para cima da cabeça porta-lâminas, rodar esta em cerca de 15° para a esquerda.
- Agora pode separar-se a cabeça porta-lâminas do motor (ver figura).
- Voltar a encaixar com cuidado a cabeça porta-lâminas no motor apenas quando esta estiver bem limpa e com a roda dentada ligeiramente lubrificada (ver parágrafo 6). Assegurar que a cabeça porta-lâminas é encaixada no motor com uma rotação de cerca de 15° para a esquerda e que o ressalto engata na ranhura da caixa do motor.

10. Limpeza do filtro de ar

- Os dois filtros de ar encaixados na parte traseira do motor devem ser retirados diariamente ou, no caso de sujidade, mais frequentemente, à mão ou com uma ferramenta apropriada (chave de parafusos), devendo depois ser limpos a fundo com água quente e uma escova.
- Depois voltar a encaixar os filtros de ar secos na máquina limpa.

Atenção

Limpar o filtro de ar a tempo, para assegurar um arrefecimento suficiente do motor.

Nunca operar a máquina sem os filtros de ar!

11. Manutenção e reparação

- Depois de alguns dias de tosquia, limpar a cabeça porta-lâminas.
- Para tal, retirar a cabeça porta-lâminas da caixa do motor (ver parágrafo 9) e retirar as lâminas de corte (ver parágrafo 7).
- Limpar o interior da cabeça porta-lâminas e os outros componentes a fundo e apenas com uma escova ou um pincel.
- Depois da montagem cuidadosa, lubrificar a cabeça porta-lâminas conforme descrito no parágrafo 5.
- Para a eliminação de avarias, dirija-se de preferência ao concessionário mais próximo de si; ele possui as peças sobressalentes necessárias e cuida de uma reparação correcta.
- **Antes de executar quaisquer trabalhos na máquina, puxar a ficha da tomada!**

12. Endereços para assistência técnica

Albert Kerbl GmbH
Felizenzell 9
84428 Buchbach / Germany
Phone: +49 (0) 8086 933-100
Fax: +49 (0) 8086 933-500
E-mail: info@kerbl.com
www.kerbl.com

Mais endereços para assistência técnica podem ser obtidos através do endereço acima referido.

13. Armazenamento

Armazenar a máquina e as lâminas apenas bem limpas (lâminas lubrificadas com óleo) num lugar absolutamente seco e limpo.

14. Lâminas de corte

Lâminas de corte compatíveis com a cabeça porta-lâminas GT367	
GT501	Lâmina de corte superior com 15 dentes
GT503	Lâmina de corte superior com 17 dentes
GT505	Lâmina de corte superior com 23 dentes
GT502	Lâmina de corte inferior com 31 dentes, altura de corte 3 mm
GT504	Lâmina de corte inferior com 18 dentes, altura de corte 3 mm
GT506	Lâmina de corte inferior com 23 dentes, altura de corte 3 mm
GT508	Lâmina de corte inferior com 51 dentes, altura de corte 0,1 mm
GT510	como GT506, mas com uma altura de corte de 5 mm
GT511	com GT502, mas com uma altura de corte de 1 mm

Combinação recomendada

Combinação	Lâmina de corte superior/inferior	apropriada para
dentadura fina	GT501/GT502	gado bovino e cavalos (equipamento de série de GT474 e GT367)
	GT501/GT511	tosquia industrial
	GT505/GT508	(p. ex. tosquia de peles)
dentadura média	GT505/GT506	gado bovino, cães e cabras
	GT505/GT510	cães e cabras
dentes largos	GT503/GT504	gado bovino, ovelhas de lâ fina e ovelhas singulares
dentadura fina	GT502/GT505	Cavalos (equipamento de série de GT674)

15. 2 anos de garantia

Estimados clientes,

Os nossos sinceros agradecimentos por ter optado por um produto da nossa marca.

A marca Aesculap tem sido há décadas sinónimo de qualidade comprovada e serviço de primeira classe. Oferecemos aos nossos clientes produtos inovadores e eficientes. A Aesculap fabrica aparelhos de alta qualidade e garante a utilização de materiais de alta qualidade e um fabrico meticuloso. Gostaríamos de o informar que não nos responsabilizamos por defeitos nos nossos produtos, se os mesmos resultarem de utilização incorrecta, desgaste normal ou do facto do produto ser manuseado indevidamente ou se forem utilizados produtos de terceiros inadequados ou que não estejam em condições impecáveis de funcionamento.

As peças que normalmente estão sujeitas a desgaste e pelas quais não assumimos responsabilidade são o acumulador e a cabeça porta-lâminas. São também excepção os defeitos que não afectem ou não afectem consideravelmente o valor ou a função.

Se assumirmos responsabilidade no âmbito da nossa garantia, reservamo-nos o direito de reparar ou substituir o produto.

16. Eliminação

Nota

O produto precisa de ser reprocessado pelo utilizador antes de ser eliminado.

No caso de eliminação ou reciclagem do produto ou dos seus componentes, respeitar impreterivelmente as normas nacionais!



Um produto assinalado com este símbolo deve ser entregue a um posto de recolha selectiva de aparelhos eléctricos e electrónicos. A eliminação é realizada gratuitamente pelo fabricante dentro da União Europeia.

- No caso de perguntas sobre a eliminação do produto, dirija-se ao representante nacional da B. Braun/Aesculap.

17. Declaração de conformidade CE

Declaramos sob responsabilidade exclusiva que este produto está conforme com as seguintes normas e documentos normativos:

2004/108/CE Directiva CEM:

DIN EN 60335-1

DIN EN 60335-2-8

Segurança de aparelhos electrodomésticos e análogos

- Regras gerais
- para máquinas de cortar cabelo

Aesculap Suhl GmbH

1. Overzicht

1.1 Onderdelen scheerkop GT367

Pos.	Bestelnr.	Benaming	
1	GT502	1	Ondermes
2	GT501	1	Bovenmes
3	GT610405	1	Kartelmoer
4	GT367205	1	Stelschroef
6	TA010017	2	Schroef
7	GT367201	1	Oscillator
8	GT610304	1	Trilblokje
9	GT610010	2	Klemschroef
10	GT367202	6	Trilveerblad
11	GT367812	1	Tandrad met excenteras
15	TA 008295	2	Volk. pen
16	GT367801	1	Scheerkophuis gemonteerd
17	TA005091	2	Schroef
18	GT367802	1	Afstandsstuk, links
19	GT367803	1	Afstandsstuk, rechts
20	TA007765	1	Verzonken schroef
25	GT610307	1	Veerbrug
26	GT367207	1	Fixerschroef
27	GT367804	1	Oscillator, gemonteerd
35	TA009222	1	Schroevendraaier
	GT604	1	Speciale olie voor scheerkop en messen
	GT605	1	Tandwielvet (tube)

1.2 Onderdelen motor

Pos.	Bestelnr.	Benaming	
51	GT474206	1	Schuifknop
52	GT474804	2	Filter <i>Econom II</i>
	GT674804	2	Filter <i>Econom equite</i>
	GT374208	2	Koolborstels

2. Gebruiksdoel

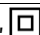


Opmerking

De machine is uitsluitend bedoeld om dierenhaar (van runderen, paarden en grote honden) te scheren!

Voor schapen, angorageiten en soortgelijke dieren adviseren wij onze scheerkop GT369.

Deze uitvoering is compleet gemonteerd verkrijgbaar onder artikelnummer GT494.

3. Technische gegevens

	<i>Econom II</i>	<i>Econom equite</i>
Nominaal vermogen	200 W	160 W
Maximum-toerental	2 750 1/min	2 200 1/min
Beschermingsklasse	II, 	
Veiligheid	Voldoet aan EN 60335-1, EN 60335-2-8	
	CE-certificatie conform richtlijnen 89/336/EEG en 73/23/EEG	
	Markering van elektrische en elektronische apparaten conform richtlijn 2012/19/EU (WEEE), zie Verwijdering.	

4. Bediening

- Controleer voor u de machine aansluit en inschakelt of de netspanning met de nominale spanning overeenstemt (zie typeplaatje)!
- De in- en uitschakeling gebeurt met één hand door middel van de schuifknop **51** in het midden (zie afbeelding).

OPGELET

- **Laat de machine nooit zonder correct gemonteerde messen draaien!**
- **Trek voor reparaties en onderhoud altijd eerst de stekker uit het stopcontact!**
- **Leg de machine alleen op een droog oppervlak neer en bewaar ze op een droge plaats!**

Opmerking

De overbelastingsschakelaar schakelt de machine uit bij overmatige mesdruk, blokkering van de scheerkop of defecte motor. Daarbij springt de overbelastingsschakelaar achteraan aan het motorhuis omhoog.

Trek de netstekker uit, controleer de machine en verhelp de oorzaak van de uitschakeling. Na enkele minuten kan de overbelastingsschakelaar met een druk op de knop achteraan aan de motor opnieuw ingeschakeld worden.

5. Oliën van de scheerkop

Belangrijk

Alleen bij draaiende machine oliën!

- Dompel de machine en scheerkop nooit in een vloeistof onder!
- Gebruik lichte smeeroilie best.nr. GT604.
- Smeerpunt **A** per dier rijkelijk oliën (zie afbeelding)!
- Veerbladen **10** 2-3 maal per dag smeren met 3-4 druppels olie (zie afbeelding)!

6. Invetten van het tandwiel

- Gebruik alleen tandwielvet GT605!
- 1-2 keer per scheerseizoen ca. 1 cm vet op twee tegenover elkaar liggende plaatsen van het tandwiel **11** aanbrengen (zie afbeelding).
- Scheerkop verwijderen zie punt 9.

7. Verwisselen van de messen

- **Trek eerst de stekker uit het stopcontact!**
- Draai de kartelmoer **3** los en draai de stelschroef **4** ca. 2 toeren terug.
- Draai dan de beide klemschroeven **9** los, trek het ondermes **1** er naar voren uit en verwijder het bovenmes **2**.
- Voor u het bovenmes **2** aanbrengt dient u erop te letten dat het trilblokje **8** in de daarvoor voorziene uitsparing van de oscillator **7** zit.
- Bij de bevestiging van het bovenmes **2** moet men er bovendien goed op letten dat de beide punten **B** van de oscillator **7** precies in de uitsparingen **C** van het bovenmes **2** zitten (zie afbeelding).
- Schuif vervolgens het ondermes **1** onder de koppen van de klemschroeven **9** tot de aanslag in het scheerkophuis en draai de twee klemschroeven **9** stevig aan.
- Draai daarna de stelschroef **4** aan tot de beide messen licht op elkaar gedrukt worden.

8. Regeling van de mesdruk

Voer deze instelling uit terwijl de machine draait en zonder hulpstukken.

- Draai eerst de kartelmoer **3** los en draai de stelschroef **4** voorzichtig terug tot het bovenmes **2** niet meer op het ondermes **1** gedrukt wordt (hoog transmissiegeluid).
- Draai de stelschroef **4** nu aan tot u een lichte weerstand voelt. Draai op dit punt nog ca. ¼ toer aan en draai dan de kartelmoer **3** stevig vast.
- Vermijd een te grote mesdruk. Anders zal de machine sterk verhitten en sneller verslijten.

9. Verwijdering van de scheerkop

- **Trek eerst de stekker uit het stopcontact!**
- Draai de beide schroeven **6** los. Kijk naar de scheerkop en draai hem ca. 15° naar links.
- Nu u de scheerkop van de motor trekken. (zie afbeelding).
- Bevestig alleen een goed gereinigde scheerkop met licht ingevet tandwiel (zie punt 6) weer voorzichtig op de motor. Let erop dat de scheerkop er ca. 15° naar links verdraaid geplaatst wordt en dat de nok onderaan in de gleuf van het motorhuis zit.

10. Reiniging van de luchtfilter

- Verwijder de twee luchtfilters die achteraan op de motor zitten dagelijks of bij vervuiling nog vaker met de hand of met een geschikt werktuig (schroevendraaier) en reinig ze grondig in warm water met een borstel.
- Breng de gedroogde luchtfilters daarna opnieuw op de schoongemaakte machine aan.

Belangrijk

Reinig de luchtfilters tijdig, zodat de motor steeds voldoende gekoeld wordt.

Gebruik de machine nooit zonder luchtfilters!

11. Onderhoud en reparatie

- Na enkele dagen scheren moet de scheerkop gereinigd worden.
- Verwijder de scheerkop van het motorhuis (zie punt 9) en verwijder de messen (zie punt 7).
- Reinig de binnenkant van de scheerkop en de andere onderdelen grondig met een borsteltje of een penseel.
- Monteer de scheerkop opnieuw zorgvuldig en olie hem volgens de aanwijzingen in punt 5.
- Voor het verhelpen van storingen doet u het best een beroep op uw leverancier die over de juiste onderdelen beschikt en de machine behoorlijk kan repareren.
- **Trek altijd de stekker uit het stopcontact voor u aan de machine werkt!**

12. Service-adressen

Albert Kerbl GmbH
Felizenzell 9
84428 Buchbach / Germany
Phone: +49 (0) 8086 933-100
Fax: +49 (0) 8086 933-500
E-mail: info@kerbl.com
www.kerbl.com

Andere service-adressen zijn verkrijgbaar op het bovengenoemde adres.

13. Bewaring

- Bewaar de machine en messen steeds goed gereinigd (messen geolied) op een absoluut droge en schone plaats.

14. Messen

Messen passend op scheerkop GT367	
GT501	Bovenmes met 15 tanden
GT503	Bovenmes met 17 tanden
GT505	Bovenmes met 23 tanden
GT502	Ondermes met 31 tanden, snijhoogte 3 mm
GT504	Ondermes met 18 tanden, snijhoogte 3 mm
GT506	Ondermes met 23 tanden, snijhoogte 3 mm
GT508	Ondermes met 51 tanden, snijhoogte 0,1 mm
GT510	zoals GT506 maar met snijhoogte 5 mm
GT511	zoals GT502 maar met snijhoogte 1 mm

Aanbevolen combinaties

Combinatie	Boven-/ondermes	geschikt voor
smal vertand	GT501/GT502	Runderen en paarden (normale uitrusting van GT474 en GT367)
	GT501/GT511	industrieel scheren
	GT505/GT508	(b. v. pels scheren)
gemiddeld vertand	GT505/GT506	Runderen, honden en geiten
	GT505/GT510	Honden en geiten
breed vertand	GT503/GT504	Runderen, schapen met fijne wol en individuele schapen
smal vertand	GT502/GT505	Paarden (normale uitrusting van GT674)

15. 2 Jaar Garantie

Beste klant,

Hartelijk dank dat u voor een product van Aesculap hebt gekozen.

De naam Aesculap staat al decennialang borg voor bewezen kwaliteit en voortreffelijke service. Wij bieden onze klanten innovatieve producten die topprestaties garanderen. Aesculap produceert kwaliteitsapparaten, die met de grootste zorg worden gefabriceerd uit hoogwaardige materialen. Wij willen u er graag op wijzen dat wij niet aansprakelijk zijn voor gebreken aan onze producten, wanneer het gebrek wordt veroorzaakt door onoordeelkundig gebruik, normale slijtage of doordat het product onoordeelkundig wordt toegepast of niet-passende of niet-perfect functionerende producten van vreemde makelij worden ingezet.

Onderdelen die gevoelig zijn voor slijtage en waarvoor wij om die reden niet aansprakelijk accepteren, zijn de accu en de scheerkop. Eveneens uitgesloten zijn gebreken die geen of nauwelijks invloed hebben op de waarde of goede werking van het product.

Indien wij in het kader van onze kwaliteitsgarantie de aansprakelijkheid aanvaarden, behouden wij ons voor het product te repareren of te vervangen.

16. Verwijdering

Opmerking

Voor de verwijdering moet het product door de gebruiker worden gereinigd en gesteriliseerd.

De verwijdering of recycling van het product of zijn onderdelen dient te gebeuren in overeenstemming met de nationale voorschriften!



Een met dit symbool gekenmerkt product hoort thuis bij de gescheiden ingezamelde elektrische en elektronische apparaten. De verwijdering wordt binnen de Europese Unie kosteloos uitgevoerd door de fabrikant.

Met al uw vragen over de verwijdering van het product kunt u terecht bij uw nationale B. Braun/Aesculap-vestiging.

17. CE-conformiteitsverklaring

Wij verklaren op eigen verantwoordelijkheid dat dit product aan de volgende normen of normatieve documenten voldoet:

2004/108/EGEMC-richtlijn:

DIN EN 60335-1

DIN EN 60335-2-8

Veiligheid van huishoudelijke en soortgelijke elektrische toestellen

- algemene vereisten
- voor haarsnijmachines

Aesculap Suhl GmbH

1. Översikt

1.1 Klipp huvuddelar GT367

Pos.	Artikelnr.	Beteckning
1	GT502	1 Undre klipplatta
2	GT501	1 Övre klipplatta
3	GT610405	1 Räfblad mutter
4	GT367205	1 Inställningsskruv
6	TA010017	2 Skruv
7	GT367201	1 Oscillator
8	GT610304	1 Svängkloss
9	GT610010	2 Klämskruv
10	GT367202	6 Svängfjäderblad
11	GT367812	1 Cylindriskt kuggjul med excenteraxel
15	TA008295	2 Styrningsstift
16	GT367801	1 Klipp huvudkapsling monterad
17	TA005091	2 Skruv
18	GT367802	1 Distansdel, vänster
19	GT367803	1 Distansdel höger
20	TA007765	1 Sänkskruv
25	GT610307	1 Fjäderbrygga
26	GT367207	1 Fixeringsskruv
27	GT367804	1 Oscillator, monterad
35	TA009222	1 Skruvmejsel
	GT604	1 Specialolja för klipp huvud och klipplattor
	GT605	1 Växellådsfett (tub)

1.2 Motordelar

Pos.	Artikelnr.	Beteckning
51	GT474206	1 Klipp huvud
52	GT474804	2 Filter <i>Econom II</i>
	GT674804	2 Filter <i>Econom equiTe</i>
	GT374208	2 Borste

2. Användningsändamål




Obs

Maskinen är endast avsedd för klippning av djurhår (nötboskap, hästar och stora hundar)!

För får, angoragetter och liknande djur rekommenderar vi vårt klipp huvud GT369.

Den finns tillgänglig komplett under artikelnummer GT494.

3. Tekniska data

	<i>Econom II</i>	<i>Econom equiTe</i>
Nominell effekt	200 W	160 W
Slagantal (max.)	2 750 slag/min	2 200 slag/min
Skyddsklass	II, 	
Säkerhet	Motsvarar EN 60335-1, EN 60335-2-8	
	CE-märkning enligt direktiv 89/336/EEG och 73/23/EEG	
	Märkning av elektriska och elektroniska produkter enligt direktiv 2012/19/EU (WEEE), se kassering.	

4. Användning

- Kontrollera att nätspänningen överensstämmer med den nominella spänningen (se typskylten) innan du ansluter eller slår på maskinen!
- Du slår på och av maskinen med en hand med skjutknappen 51 mitt på maskinen (se bild).

OBS

- **Slå aldrig på maskinen utan att klipplattorna är ordentligt monterade!**
- **Dra ut nätsladden innan du utför underhåll på maskinen!**
- **Lägg ner maskinen endast på torra underlag och förvara i torra utrymmen!**

Obs

Överbelastningsskyddet slår av maskinen vid för högt tryck på plattorna, om skär huvudet blockeras eller om motorn är defekt. Då skjuts överbelastningsskyddets knapp ut bakom motorkåpan.

Dra ut nätsladden och kontrollera orsaken till att överbelastningsskyddet löstes ut. Efter ett par minuter kan du trycka in överbelastningsskyddets knapp igen.

5. Oljning av klipphuvudet

Viktigt

Olja endast in klipphuvudet när maskinen är igång!

- Doppa inte maskinen och klipphuvudet i vätska!
- Använd endast lättsmörjolja best.nr. GT604.
- Smörj oljeställe A mellan varje djur (se bild)!
- Olja in fjäderbladen 10 2–3 ggr dagligen med 3–4 droppar olja (se bild)!

6. Infettning av kugghjulet

- Använd endast växellådsfett GT605!
- Applicera ca. 1 cm fett på två mittemot varandra liggande ställen på kugghjulet 11 1–2 gånger per klippssäsong (se bild).
- Avtagning av klipphuvudet, se punkt 9.

7. Byta ut klipplattorna

- **Dra först ut nätsladden!**
- Lossa den räfflade muttern 3 och vrid ur justeringskruven 4 ca. 2 varv.
- Lossa därefter de båda klämskruvarna 9 dra av den undre klipplattan framåt 1 och ta bort den övre klipplattan 2.
- Innan den övre klipplattan 2 läggs i, se till att svängklossen 8 är i den avsedda ursparningen i oscilatorn 7.
- Vid isättning av den övre klipplattan 2 måste det dessutom säkerställas att båda spetsarna B för oscilatorn 7 går in exakt i bormingarna C i den övre klipplattan 2 (se bild).
- Skjut sedan den nedre klipplattan 1 under klämskruvarnas 9 huvuden ända till anslaget mot klipphuvudets kapsling och dra åt båda klämskruvarna 9.
- Dra till sist åt justerskruvarna 4 till de båda klipplattorna trycker lätt mot varandra.

8. Reglering av plattrycket

Ställ in plattrycket utan hjälpverktyg medan maskinen är igång.

- Skruva först försiktigt ut den räfflade muttern 3 och dra försiktigt ut justerskruvarna 4 tills den övre klipplattan 2 inte längre trycks mot den undre 1 (högre ljud).
- Skruva därefter in justeringskruven 4 tills ett lätt motstånd märks. Skruva från och med här endast in ca. ¼ varv och dra sedan åt den räfflade muttern 3.
- Undvik ett alltför högt plattryck, då detta orsakar en hög uppvärmning och större slitage.

9. Ta av klipphuvudet

- **Dra först ut nätsladden!**
- Skruva ut båda skruvarna 6. Vid blick mot klipphuvudet vrids detta ca 15° åt vänster.
- Nu kan du ta av klipphuvudet från motorn (se bild).
- Rengör klipphuvudet noggrant och fetta in kugghjulet (se punkt 6) och sätt försiktigt tillbaka klipphuvudet på motorn. Kontrollera att klipphuvudet sätts på med ca 15° vridning åt vänster och att den undre näsan griper in i motorkapslingens spår.

10. Rengöring av luftfiltret

- De två luftfiltren bakom motorn ska tas ut och rengöras dagligen eller oftare vid behov. Ta av dem med lämpligt verktyg (skruvmejsel) och rengör noggrant med en borste i varmt vatten.
- Låt filtren torka innan du sätter tillbaka dem på maskinen.

Viktigt

Rengör luftfiltren regelbundet, annars fungerar inte motorns kylning.
Använd aldrig maskinen utan luftfilter!

11. Underhåll och reparation

- Rengör klipp huvudet efter ett par dagars klipptid.
- Ta därefter bort klipp huvudet från motorkapslingen (se punkt 9) och ta bort klipplattorna (se punkt 7).
- Rengör insidan av klipp huvudet och övriga delar noggrant med bara en borste eller pensel.
- Sätt ihop klipp huvudet enligt punkt 5 och olja in det.
- För bästa resultat och driftsäkerhet rekommenderar vi dig att du vänder dig till din fackhandel för reparation, eftersom de har tillgång till reservdelar.
- **Dra ut nätsladden innan allt underhållsarbete!**

12. Service-adresser

Albert Kerbl GmbH
Felizenzell 9
84428 Buchbach / Germany
Phone: +49 (0) 8086 933-100
Fax: +49 (0) 8086 933-500
E-mail: info@kerbl.com
www.kerbl.com

Ytterligare service-adresser kan fås via ovan nämnda adress.

13. Förvaring

- Rengör maskinen och klipplattorna (olja in plattorna) och förvara på ett helt torr och rent plats.

14. Klippplattor

Klippplattor passande till klipp huvud GT367	
GT501	Övre klipplatta med 15 tänder
GT503	Övre klipplatta med 17 tänder
GT505	Övre klipplatta med 23 tänder
GT502	Undre klipplatta med 31 tänder, klipp höjd 3 mm
GT504	Undre klipplatta med 18 tänder, klipp höjd 3 mm
GT506	Undre klipplatta med 23 tänder, klipp höjd 3 mm
GT508	Undre klipplatta med 51 tänder, klipp höjd 0,1 mm
GT510	som GT506, dock med klipp höjden 5 mm
GT511	som GT502, dock med klipp höjden 1 mm

Rekommenderade kombinationer

Kombination	Övre/undre platta	avsett för
tätkuggad	GT501/GT502	Nötkreatur och hästar (normalutrustning till GT474 och GT367)
	GT501/GT511	industriell klippning
	GT505/GT508	(t.ex. pälsklippning)
medelkuggad	GT505/GT506	Nötkreatur, hundar och getter
	GT505/GT510	Hundar och getter
bredkuggad	GT503/GT504	Nötkreatur, får med fin ull och enstaka får
tätkuggad	GT502/GT505	Hästar (normalutrustning för GT674)

15. 2 års garanti

Bästa kund,

Tack för att du bestämt dig för en produkt från vårt företag.

Namnet Aesculap står sedan årtionden tillbaka för utprovad kvalitet och förstklassig service. Vi erbjuder våra kunder innovativa och kraftfulla produkter. Aesculap tillverkar högklassiga apparater och försäkrar att vi har använt material av hög kvalitet och att produkten är omsorgsfullt tillverkad och sammansatt. Vi vill påpeka att vi inte tar ansvar för materiella brister på våra produkter om dessa beror på en felaktig användning, normalt slitage eller för att produkten använts på ett felaktigt sätt eller om ej passande eller ej felfritt fungerande externa produkter använts.

Delar, som i vanliga fall utsätts för slitage och för vilka vi inte tar något ansvar är batteriet och klipphuvudet. Även sådana brister, som inte på ett väsentligt sätt påverkar produktens värde eller funktion är undantagna.

Vid ett garantifall förbehåller vi oss rätten att antingen reparera produkten eller byta ut den.

16. Avfallshantering

Obs

Användaren måste bereda produkten innan den kasseras

De nationella föreskrifterna måste ovillkorligen följas vid kassering eller återvinning av produkten eller dess komponenter!



En produkt som är märkt med denna symbol måste lämnas till separat insamling av elektrisk och elektronisk utrustning. Inom EU utförs omhändertagandet kostnadsfritt av tillverkaren.

Vid frågor om avfallshandlingen av produkten kontaktar du den nationella representationen för B. Braun/Aesculap.

17. Försäkran om CE-överensstämmelse

Vi förklarar under ensamt ansvar att denna produkt stämmer överens med följande standarder eller standardiseringsdokument:

2004/108/EG Direktiv om elektromagnetisk kompatibilitet:

DIN EN 60335-1

DIN EN 60335-2-8

Säkerhet hos elektriska apparater för hushållsbruk och liknande ändamål

- allmänna krav
- för hårklinningsmaskiner

Aesculap Suhl GmbH

1. Oversigt

1.1 Skærehoveddele GT367

Pos.	Bestillingsnr.	Betegnelse
1	GT502	1 Nederste skæreplade
2	GT501	1 Øverste skæreplade
3	GT610405	1 Fingermøtrik
4	GT367205	1 Reguleringskrue
6	TA010017	2 Skrue
7	GT367201	1 Svingelement
8	GT610304	1 Svingklods
9	GT610010	2 Klemmeskrue
10	GT367202	6 Svingfjederblad
11	GT367812	1 Tandhjul med excenteraksel
15	TA008295	2 Styrestift
16	GT367801	1 Hus til skærehoved monteret
17	TA005091	2 Skrue
18	GT367802	1 Distancedel, til venstre
19	GT367803	1 Distancedel, til højre
20	TA007765	1 Skrue uden hoved
25	GT610307	1 Fjederbro
26	GT367207	1 Fastgørelsesskrue
27	GT367804	1 Svingelement, monteret
35	TA009222	1 Skruetrækker
	GT604	1 Specialsmørelse til klippehoved og skæreplader
	GT605	1 Gearsmørelse (tube)

1.2 Motordele

Pos.	Bestillingsnr.	Betegnelse
51	GT474206	1 Skydeknop
52	GT474804	2 Filter <i>Econom II</i>
	GT674804	2 Filter <i>Econom eq.life</i>
	GT374208	2 Kul med litzetråd

2. Anvendelsesformål




Henvisning

Denne maskine er udelukkende beregnet til klipping af dyrehår (på kvæg, heste og store hunde)!

Til får, angorageder og lignende dyr anbefaler vi vores skærehoved GT369.

Under artikelnummer-GT494 kan denne model leveres komplet monteret.

3. Tekniske specifikationer

	<i>Econom II</i>	<i>Econom eq.life</i>
Netspænding	200 W	160 W
Slagtal (maksimal)	2 750 1/min	2 200 1/min
Beskyttelsesklasse	II, 	
Sikkerhed	Svarer til EN 60335-1, EN 60335-2-8	
	CE-mærkning i henhold til direktiverne 89/336/EWG og 73/23/EWG	
	Mærkning af elektriske og elektroniske apparater i overensstemmelse med direktiv 2012/19/EU (WEEE), se Bortskaffelse.	

4. Betjening

- Før tilslutning henh. afbrydelse af maskinen skal man sørge for, at netspændingen stemmer overens med voltallet (se typeskiltet)!
- Tilslutning og afbrydelse sker via enhåndsbetjening via en skydeknop, der er placeret i midten **51** (se figur).

OPMÆRKSOM

- **Maskinen må aldrig køre uden at skærekammene er monteret!**
- **Stikket skal tages ud af kontakten før ethvert servicearbejde!**
- **Maskinen skal altid lægges på et tørt underlag og opbevares på et tørt sted!**

Henvisning

Beskyttelseskontakten mod overbelastning frakobler maskinen ved et for stort pladetryk, ved blokering af klippehovedet eller i tilfælde af defekt motor. Herved springer knappen på beskyttelseskontakten mod overbelastning ud bag ved motorkappen.

Kontroller maskinen, når stikket er trukket ud og afhjælp årsagen til frakoblingen. Efter et par minutter kan man atter tilkoble beskyttelseskontakten mod overbelastning, idet man trykker knappen ind, der befinder sig bag på motoren.

5. Smøring af skærehoved

Vigtig

Smøring må udelukkende finde sted, medens maskinen kører!

- Maskinen og skærehovedet må ikke dyppes i væske!
- Anvend udelukkende let smøreolie bestillingsnr. GT604.
- Smørested **A** smøres grundigt efter hver klipning (se figur)!
- Fjederblade **10** smøres 2–3 gange dagligt med 3–4 dråber (se figur)!

6. Smøring af tandhjul

- Anvend udelukkende gearolie GT605!
- 1–2 gange pr. klippesæson smøres ca. 1 cm smørelse på to steder, der er placeret overfor hinanden på tandhjulet **11** (se figur).
- Fjernelse af skærehoved, se punkt 9.

7. Udskiftning af skærekamme

- **Træk først stikket ud af kontakten!**
- Fingermøtrikken **3** løsnes og reguleringsskruen **4** ca. drejes 2 omdrejninger ud.
- Derefter løsnes begge klemmeskruer **9**, den nederste kam **1** trækkes fremad og ud og den øverste kam **2** fjernes.
- Førend man placerer den øverste kam **2** skal man være opmærksom på, at svingeklodsens **8** er placeret i den dertil beregnet udsparring på svingeren **7**.
- Når man placerer den øverste kam **2** skal man derudover også være sikker på, at begge spidserne **B** på svingeren **7** passer nøjagtigt ind i hullerne **C** på den øverste kam **2** (se figur).
- Derefter skubbes den nederste kam **1** ind under hovederne på klemmeskruerne **9**, indtil man når anslaget på huset til skærehovedet og derefter trækker man begge klemmeskruer **9** fast.
- Derefter drejes reguleringsskruen **4** ind, indtil begge kamme trykker let oven på hinanden.

8. Regulering af kammens tryk

Indstillingen skal foretages ved kørende maskine og uden brug af hjælpeværktøj.

- Først løsnes reguleringsmøtrikken **3** og reguleringsskruen **4** drejes forsigtigt ud, indtil den øverste kam **2** ikke længere trykker på den nederste kam **1** (lys lufttone).
- Derefter drejes reguleringsskruen **4** ind, indtil man kan mærke en anelse modstand. Herefter drejer man endnu ca. ¼ omdrejning og trækker derefter reguleringsmøtrikken **3** til.
- For højt kamtryk skal undgås, eftersom dette forårsager en for høj opvarmning og en større slitage.

9. Fjernelse af skærehovedet

- **Først trækkes stikket ud af kontakten!**
- Begge skruer **6** drejes ud. Hold øje med skærehovedet og drej det ca. 15° til venstre.
- Nu kan man trække skærehovedet væk fra motoren (se figur).
- Kun et grundigt rengjort skærehoved med let smurte tandhjul (se punkt 6) må sættes forsigtigt tilbage på motoren. Her skal man være opmærksom på, at skærehovedet er drejet ca. 15 til venstre, når det sættes på, og at den nederste tap passer ind i motorens beklædning.

10. Rengøring af luftfiltret

- De to luftfiltre, der befinder sig bagved på motoren, skal dagligt eller i tilfælde af mere snavs tages af med dertil egnet værktøj (skruetrækker) og gøres grundigt rent i vand ved brug af en børste.
- Derefter skal de tørrede luftfiltre sættes tilbage på den rengjorte maskine.

Vigtig

Luftfilteret skal rengøres i god tid for at garantere en tilstrækkelig udluftning til motoren.

Driv aldrig maskinen uden luftfilter!

11. Service og istandsættelse

- Efter få dages klipping skal skærehovedet rengøres.
- Her skal skærehovedet fjernes fra motorens beklædning (se punkt 9) og kammene fjernes (se punkt 7).
- Nu rengøres skærehovedets indre samt de øvrige enkeltdele grundigt med en børste eller en pensel.
- Efter omhyggelig montage skal skærehovedet smøres, som det er beskrevet under punkt 5.
- Til afhjælpning af fejl skal De henvende Dem til Deres faghandel, der har reservedele og som sørger for en ordentlig istandsættelse.
- **Ved alle reparationer på maskinen skal stikket først trækkes ud af kontakten!**

12. Serviceadresser

Albert Kerbl GmbH
Felizenzell 9
84428 Buchbach / Germany
Phone: +49 (0) 8086 933-100
Fax: +49 (0) 8086 933-500
E-mail: info@kerbl.com
www.kerbl.com

Yderligere serviceadresser kan fås via den ovenfor anførte adresse.

13. Opbevaring

- Maskinen og kammene opbevares udelukkende i god rengjort tilstand (kamme smurt) på et absolut tørt og rent sted.

14. Kamme

Kamme, der passer til skærehoved GT367	
GT501	Overkam med 15 tænder
GT503	Overkam med 17 tænder
GT505	Overkam med 23 tænder
GT502	Underkam med 31 tænder, skærehøjde 3 mm
GT504	Underkam med 13 tænder, skærehøjde 3 mm
GT506	Underkam med 23 tænder, skærehøjde 3 mm
GT508	Underkam med 51 tænder, skærehøjde 0,1 mm
GT510	som GT506, dog med skærehøjde 5 mm
GT511	som GT502, dog med skærehøjde 1 mm

Anbefalede kombinationer

Kombination	Over-/underkam	egnet til
med tætte tænder	GT501/GT502	Kreaturer og heste (normalmodel af GT474 og GT367)
	GT501/GT511	industriel uld
	GT505/GT508	(f. eks. uld til pelse)
med middel mellemrum mellem tænder	GT505/GT506	Kreaturer, hunde og geder
	GT505/GT510	Hunde og geder
med stort mellemrum mellem tænder	GT503/GT504	Kreaturer, får med fin uld og enkelte får
med tætte tænder	GT502/GT505	Heste (normalmodel af GT674)

15. 2 års garanti

Kære kunde

Mange tak, fordi du har besluttet dig for et produkt fra vores virksomhed.

Navnet Aesculap har i flere årtier stået for gennemprøvet kvalitet og førsteklasses service. Vi tilbyder vores kunder innovative og effektive produkter. Aesculap fremstiller kvalitetsudstyr og garanterer, at du anvender kvalitetsmaterialer, som er fremstillet med stor omhu. Vi vil gerne gøre opmærksom på, at vi ikke kan garantere for fejl og mangler ved vores produkter, hvis disse er opstået på grund af u hensigtsmæssig brug, normal slitage eller ved, at produktet ikke anvendes hensigtsmæssigt eller ikke anvendes på en passende måde, eller hvis der indsættes fremmedprodukter, som ikke fungerer fejlfrit.

Dele, der typisk er underkastet slitage, og som vi derfor ikke yder garanti for, er batteriet og skærehovedet. Fejl og mangler, som ikke eller kun i ringe grad påvirker værdien eller funktionen, er heller ikke med i garantien.

Hvis vi skulle hæfte inden for rammerne af vores garanti, forbeholder vi os retten til at reparere produktet eller at bytte det.

16. Bortskaffelse

Henvisning

Inden bortskaffelse skal produktet renses af driftsherren.

Ved bortskaffelse eller genbrug af produktet eller af tilhørende komponenter, skal man under alle omstændigheder overholde de respektive nationale bestemmelser!



Et produkt, som er mærket med dette symbol, skal bortskaffes i forbindelse med separat opsamling af elektriske og elektroniske apparater. Bortskaffelse inden for den Europæiske Union sker gratis fra producentens side.

Ved spørgsmål vedrørende bortskaffelsen af produktet bedes De henvende Dem til Deres nationale B. Braun/Aesculap-agentur.

17. CE-konformitetserklæring

Vi erklærer med eget ansvar, at dette produkt stemmer overens med de følgende normer samt normative dokumenter:

2004/108/EF EMK-direktiv:

DIN EN 60335-1

DIN EN 60335-2-8

Sikkerhed ved elektriske apparater til privat brug og til lignende formål

- generelle krav
- til hårklypere

Aesculap Suhl GmbH

1. Yleiskatsaus

1.1 Keritsinpäänosat GT367

Pos.	Tilausnro	Nimitys
1	GT502	1 Alempi leikkuukiekko
2	GT501	1 Ylempi leikkuukiekko
3	GT610405	1 Pyälletty mutteri
4	GT367205	1 Säätoruuvi
6	TA010017	2 Tasapääruuvi
7	GT367201	1 Värähtelin
8	GT610304	1 Värähtelypalkki
9	GT610010	2 Kiristysruuvi
10	GT367202	6 Värähtelyjousenlehti
11	GT367812	1 Lieriöhammaspyörä ja epäkeskoakseli epäkeskoakseli
15	TA008295	2 Johtopuikko
16	GT367801	1 Keritsinpäänkotelo asennettuna
17	TA005091	2 Ruuvi
18	GT367802	1 Välike, vasen
19	GT367803	1 Välike, oikea
20	TA007765	1 Vajokantaruuvi
25	GT610307	1 Jousisilta
26	GT367207	1 Kiinnitysruuvi
27	GT367804	1 Värähtelin, asennettuna
35	TA009222	1 Ruuviavain
	GT604	1 Keritsinpään ja leikkuukiekkojen erikoisöljy
	GT605	1 Vaihteistorasva (tuubi)

1.2 Moottorin osat

Pos.	Tilausnro	Nimitys
51	GT474206	1 Siirtonuppi
52	GT474804	2 Suodatin <i>Econom II</i>
	GT674804	2 Suodatin <i>Econom equite</i>
	GT374208	2 Hiili ja litsilanka

2. Käyttötarkoitus




Viite

Kone on tarkoitettu ainoastaan eläinten (nautojen, hevosten ja suurten koirien) karvojen leikkaamiseen!

Lampaille, angoravuohille ja vastaaville eläimille suosittelemme keritsinpäätä GT369.

Tämä malli on toimitettavissa täysin koottuna, artikkelinumeroilla GT494.

3. Tekniset tiedot

	<i>Econom II</i>	<i>Econom equite</i>
Nimellisteho	200 W	160 W
Iskuluku (maksim.)	2 750 1/min	2 200 1/min
Suojaluokka	II, 	
Varmuus	Vastaa EN 60335-1, EN 60335-2-8	
	CE-tunnus 89/336/EWG ja 73/23/ EWG:n direktiivien mukaisesti.	
	Sähkö- ja elektroniikkalaitteiden tunnusmerkinnät direktiivin 2012/19/EU (WEEE) mukaisesti, katso Hävittäminen.	

4. Käyttö

- Ennen koneen liittämistä tai käynnistämistä on tarkistettava nimellisjännitteen ja verkkojännitteen yhteensopivuus (katso tyyppikylttiä)!
- Käynnistys ja sammutus tapahtuu yhdellä kädenliikkeellä keskellä olevasta siirtonupista **51** (katso kuvaa).

HUOM!

- **Konetta ei saa koskaan käynnistää ilman asianmukaisesti asennettuja leikkuukiekkokoja!**
- **Ennen huoltotöihin ryhtymistä on kosketin vedettävä verkostosta irti!**
- **Aseta kone aina kuivalle alustalle ja säilytä sitä kuivissa tiloissa!**

Huomautus

Ylikuormitussuojakytkin katkaisee virran koneesta liian korkean levypaineen, keritsinpään sulun tai viallisen moottorin johdosta. Tällöin moottorin takaosassa oleva ylikuormitussuoja-kytkimen nuppi pompahtaa ulos.

Tarkista kone virtapistokkeen ollessa katkaistuna virrasta ja poista koneen virrasta katkaisemisen syy. Muutaman minuutin jälkeen ylikuormitussuojakytkin voidaan taas kytkeä virtaan painamalla moottorin takaosassa olevaa nuppia sisään.

5. Keritsinpään voitelu

Tärkeää

Voitele konetta vain sen käydessä !

- Älä upota konetta tai keritsinpäätä minkäänlaiseen nesteeseen!
- Käytä vain kevytvoiteluöljyä , tilausnumero GT604.
- Voitele voitelukohta **A** riittävästi joka eläintä kohden (katso kuvaa)!
- Jousenlehdet **10** 2-3 kertaa päivittäin 3-4 tippaa öljyä (katso kuvaa)!

6. Hammaspyörän voitelu

- Käytä vain vaihteistorasvaa GT605!
- Levitä 1-2 kertaa kutakin keritsinsesonkia kohden noin 1 cm rasvaa molempiin hammaspyöriä vastakkain oleviin kohtiin **11** (katso kuvaa).
- Keritsinpään poistaminen, katso kohta 9.

7. Leikkuukiekkojen vaihto

- **Vedä ensin pistoke verkostosta irti!**
- Löysää pyällysmutterit **3** ja kierrä säätöruuvia **4** noin 2 kierrosta ulospäin.
- Irroita sen jälkeen molemmat kiristysruuvit **9**, vedä alemmaa leikkuukiekkoa **1** eteenpäin ja poista sitten ylempi leikkuukiekkoko **2**.
- Ennen ylempään leikkuukiekon paikalleen asentamista on **2** tarkistettava se, että värähtelypalkki **8** on sille tarkoitettussa värähtelimen syvennyksessä **7**.
- Ylempää leikkuukiekkoko asennettaessa on **2** sitäpaitsi varmistuttava myös siitä, että molemmat värähtelimen **B** päät **7** tarttuvat tarkalleen ylempään **C** leikkuukiekon porausreikiin **2** (katso kuvaa).
- Työnnä sitten alempi leikkuukiekkoko **1** kiinnitysruuvien päiden alitse **9** keritsinpääkotelon vastimeen saakka ja kiristä molemmat **9** kiinnitysruuvit.
- Kierrä lopuksi säätöruuvi **4** kiinni, kunnes ne painautuvat kevyesti toisiaan vasten.

8. Kiekkojenpaineen säätö

Säätö on suoritettava koneen käydessä ja ilman apuvälineitä.

- Irroita ensin pyällysmutterit **3** ja kierrä varovasti säätöruuvit irti **4**, kunnes ylempi leikkuukiekkoko **2** ei enää painaudu alemmaa leikkuukiekkoko **1** vasten (korkea ääni).
- Kiristä sitten säätöruuvia **4**, kunnes tunnet pientä vastusta. Siitä alkaen vielä noin ¼ kierrosta lisää ja kiristä sen jälkeen pyällysmutterit **3** lopullisesti.
- Vältä liian voimakasta levynpainetta, koska siitä seuraa suurempi kuumuus ja nopeampi kuluminen.

9. Keritsinpään irroittaminen

- **Vedä ensin kosketin verkostosta!**
- Kierrä molemmat ruuvit **6** irti. Kierrä sitä noin 15° vasempaan katsottaessa keritsinpäähän.
- Nyt voit vetää keritsinpään moottorista irti (katso kuvaa).
- Vain hyvin puhdistettu, hieman voideltu hammasratas (katso kohta 6) asennetaan jälkeen varovasti moottoriin paikalleen. Varmistu siitä, että keritsinpää asennetaan paikalleen kierrettynä vasemmalle noin 15° verran ja että alempi nipukka kiinnittyy moottorinkotelon loveen.

10. Ilmansuodattimen puhdistus

- Moottorin takaosaan kiinnitetyt kaksi ilmansuodatinta on puhdistettava päivittäin tai likaantuessa myös useammin, irroittamalla ne joko käsin tai sopivalla työvälineellä (ruuvimeisselillä) ja puhdistettava huolellisesti lämpimällä vedellä harjaa käyttäen.
- Sen jälkeen kuivatut suodattimet on asennettava jälleen puhdistettuun koneeseen.

Tärkeää

Puhdista ilmansuodatin ajoissa, jotta riittävä moottorin jäähdytys on taattu.

Älä koskaan käytä moottoria ilman ilmansuodatinta!

11. Huolto ja käyttöönotto

- Muutaman keritsentäpäivän jälkeen on keritsinpää puhdistettava.
- Irroita tätä varten keritsinpää moottorinkotelosta (katso kohta 9) ja irroita leikkuukiekot (katso kohta 7).
- Puhdista harjaa tai pensseliä käyttämällä keritsinpään sisus ja muut yksittäiset osat.
- Huolellisen kokoonpanon jälkeen on keritsinpää voideltava, kuten kohdassa 5 on selostettu.
- Käyttöhäiriöiden poistamisessa käänny aina parhaiten asiantuntijan puoleen, jolla on varaosat ja joka vastaa asianmukaisesta korjauksesta.
- **Ennen kaikkia koseeseen kohdistuvia töitä on kosketin vedettävä verkostosta pois!**

12. Palveluosoitteet

Albert Kerbl GmbH
Felizenzell 9
84428 Buchbach / Germany
Phone: +49 (0) 8086 933-100
Fax: +49 (0) 8086 933-500
E-mail: info@kerbl.com
www.kerbl.com

Muita huolto-osoitteita saat edellä mainitusta osoitteesta.

13. Säilytys

- Säilytä kone ja leikkuukiekot aina hyvin puhdistettuina (kiekot voideltuina) taatusti kuivissa ja puhtaissa tiloissa.

14. Leikkuukiekot

Leikkuukiekot, sopivia keritsinpäähän GT367	
GT501	Ylempi leikkuukiekkokoko jossa 15 hammasta
GT503	Ylempi leikkuukiekkokoko jossa 17 hammasta
GT505	Ylempi leikkuukiekkokoko jossa 23 hammasta
GT502	Alempi leikkuukiekkokoko jossa 31 hammasta, leikkuukorkeus 3 mm
GT504	Alempi leikkuukiekkokoko jossa 18 hammasta, leikkuukorkeus 3 mm
GT506	Alempi leikkuukiekkokoko jossa 23 hammasta, leikkuukorkeus 3 mm
GT508	Alempi leikkuukiekkokoko jossa 51 hammasta, leikkuukorkeus 0,1 mm
GT510	kuten GT506, joskin leikkuukorkeus 5 mm
GT511	kuten GT502, joskin leikkuukorkeus 1 mm

Suosittelut yhdistelmät

Yhdistelmä	Ylä-/Alakiekkokoko	sopii
tiheä hammastus	GT501/GT502	Naudat ja hevoset (normaalivarustus GT474 ja GT367)
	GT501/GT511	teollinen kerintä
	GT505/GT508	(esim. turkiskerintä)
tavallinen hammastus	GT505/GT506	Naudat, koirat ja vuohet
	GT505/GT510	Koirat ja vuohet
harva hammastus	GT503/GT504	Naudat, hienovillaiset lampaat ja yksittäislampaat
tiheä hammastus	GT502/GT505	Hevoset (normaalivarustus GT674)

15. 2 vuoden takuu

Hyvä asiakas,

kiitos päätöksestä valita tuote meidän talostamme.

Nimi Aesculap on merkinnyt laatua ja ensiluokkaista palvelua jo vuosikymmeniä. Tarjoamme asiakkaillemme innovatiivisia ja suorituskykyisiä tuotteita. Aesculap valmistaa korkealaatuisia laitteita ja takaa käyttävänsä laadukkaita materiaaleja sekä valmistavansa tuotteet huolella. Emme vastaa laatuvirheistä, jotka johtuvat asiattomasta käytöstä, normaalista kulumisesta tai siitä, että laitetta käytetään muissa tuotteissa, jotka eivät toimi moitteettomasti.

Emme vastaa kuluvista osista, esim. akuista tai leikkuupäistä. Emme myöskään vastaa virheistä, jotka vaikuttavat vain vähäisessä määrin tuotteen arvoon tai toimintaan.

Mikäli tuotevirhe kuuluu takuun piiriin, pidätämme itsellämme oikeuden korjata tai vaihtaa tuotteen.

16. Hävittäminen

Viite

Ennen tuotteen hävittämistä tule käyttäjän valmistella se vastaavasti. Tuotteen tai sen rakenneosien hävittämisessä tai kierrätyksessä tulee ehdottomasti noudattaa kansallisia määräyksiä!



Tällä merkillä varustettu tuote tulee toimittaa sähkö- ja elektroniikkalaitteiden erilliseen keräykseen. Hävittäminen tapahtuu Euroopan Unionin alueella valmistajan toimesta kustannuksitta.

Mikäli tuotteen hävittämisessä ilmenee epäselvyyttä, ota yhteyttä kansalliseen B. Braun/Aesculap-edustajaasi.

17. CE-standardinmukaisuusselvitys

Ilmoitamme olevamme yksin vastuussa siitä, että tämä tuote vastaa seuraavia normeja tai normatiivisia asiakirjoja:

2004/108/EY EMC-direktiivi:

DIN EN 60335-1

DIN EN 60335-2-8

Kotikäyttöön ja vastaaviin käyttötarkoituksiin tarkoitettujen sähkölaitteiden turvallisuus

- hiustenleikkuukoneiden yleiset
- vaatimukset

Aesculap Suhl GmbH

1. Περιγραφή

1.1 Τμήματα κουράς GT367

Θέσ.	Αρθμ. παραγγελίας	Όνομασία
1	GT502	1 Κάτω πλάκα κοπής
2	GT501	1 Άνω πλάκα κοπής
3	GT610405	1 Περικόχλιο, υψηλό με κόμβους
4	GT367205	1 Ρυθμιστικός κοχλίας
6	TA010017	2 Κοχλίας
7	GT367201	1 Αιωρούμενος μοχλός
8	GT610304	1 Τάκος αιωρούμενου μοχλού
9	GT610010	2 Κοχλίας σύσφιγξης
10	GT367202	6 Ελατήριο αιωρούμενου μοχλού
11	GT367812	1 Μετωπικός τροχός με άξονα έκκεντρου
15	TA008295	2 Ραβδίο οδηγός κουτιού συναρμολογημένο
16	GT367801	1 Προστατευτικό κουτί κεφαλής κουράς συναρμολογημένο
17	TA005091	2 Κοχλίας
18	GT367802	1 Τμήμα μεσόζευξης, αριστερό
19	GT367803	1 Τμήμα μεσόζευξης, δεξιό
20	TA007765	1 Χωνευτός κοχλίας
25	GT610307	1 Γέφυρα ελατηρίου (αριστερόστροφος)
26	GT367207	1 Σταθεροποιητικός κοχλίας καρύου
27	GT367804	1 Αιωρούμενος μοχλός, συναρμολογημένος
35	TA009222	1 Κατσαβίδι
	GT604	1 Ειδικό λάδι για κεφαλή κουράς και πλάκες κοπής
	GT605	1 Λίπος μηχανής (σωληνάριο)

1.2 Μηχανικά τμήματα

Θέσ.	Αριθμός παραγγελίας	Όνομασία
51	GT474206	1 Κουμπί ατμοσύρτη
52	GT474804	2 Φίλτρο <i>Econom II</i>
	GT674804	2 Φίλτρο <i>Econom equite</i>
	GT374208	2 Άνθρακας με περιέλιξη

2. Ενδείξεις χρήσεως

Υπόδειξη

Η μηχανή προορίζεται αποκλειστικά για να κόψετε το τρίχωμα ζώων (από βόδια, άλογα και μεγάλα σκυλιά)!

Για πρόβατα, αίγες ανκορά και παρόμοια ζώα, συνιστούμε την κεφαλή κουράς GT369.

Η μεταφορά αυτού του μηχανήματος, πλήρως συναρμολογημένου, γίνεται με τον αριθμό είδους GT494.

3. Τεχνικά στοιχεία

	<i>Econom II</i>	<i>Econom equite</i>
Όνομαστική απόδοση	200 W	160 W
Αριθμός διαδρομής εμβόλου (μέγιστο)	2 750 1/min	2 200 1/min
Κατηγορία προστασίας	II, 	
Ασφάλεια	Αντιστοιχεί στα EN 60335-1, EN 60335-2-8	
	Χαρακτηριστικά CE σύμφωνα με τις οδηγίες 89/336/EWG και 73/23/ EWG	
	Σήμανση ηλεκτρικών και ηλεκτρονικών συσκευών σύμφωνα με την οδηγία 2012/19/EU (WEEE), βλ. Απορριμματική διαχείριση.	

4. Υψηρεσία

- Πριν από τη σύνδεση ή την έναρξη λειτουργίας του μηχανήματος, παρακαλούμε προσέξτε την τάση του δικτύου ρεύματος έτσι ώστε να αντιστοιχεί στην ονομαστική τάση (βλ. πινακίδα τύπου)!
- Η έναρξη και το τέλος της λειτουργίας του μηχανήματος επιτυγχάνεται με το πάτημα του κομβίου ατμοσύρτου που βρίσκεται στο κέντρο **51** (βλ. εικόνα).

ΠΡΟΣΟΧΗ

- **Μην θέτετε ποτέ σε λειτουργία το μηχάνημα πριν γίνει σωστή συναρμολόγηση των πλακών κοπής!**
- **Πριν από εργασίες συντήρησης, αφαιρείτε πάντα το καλώδιο από την πρίζα!**
- **Τοποθετείτε πάντα το μηχάνημα πάνω σε στεγνό υπόστρωμα και αποθηκεύστε σε χώρο ξηρό!**

Προσοχή

Το κομβίο προστασίας από υπερφόρτωση διακόπτει τη λειτουργία του μηχανήματος σε περίπτωση πολύ ισχυρής πίεσης στην πλάκα, μπλοκαρίσματος της κεφαλής κουράς ή βλάβης του κινητήρα. Σε αυτήν την περίπτωση, εξέρχεται το κομβίο προστασίας από υπερφόρτωση, το οποίο βρίσκεται στο οπίσθιο τμήμα του καλύμματος του κινητήρα. Ελέγξτε το μηχάνημα ενώ έχετε βγάλει την πρίζα του ρεύματος και καταπολεμήστε το αίτιο που προκάλεσε τη διακοπή λειτουργίας.

Μετά από μερικά λεπτά, μπορείτε να ξαναθέσετε σε λειτουργία το κομβίο προστασία από υπερφόρτωση πατώντας το κομβίο το οποίο βρίσκεται στο οπίσθιο τμήμα του κινητήρα.

5. Λίπανση της κεφαλής κουράς με λάδι

Σημαντικό

Η λίπανση με λάδι πρέπει να γίνεται πάντα ενώ το μηχάνημα βρίσκεται σε λειτουργία!

- Μην βυθίζετε το μηχάνημα και την κεφαλή κουράς σε υγρά!
- Χρησιμοποιείτε μόνο ελαφρύ λάδι με αρ. παραγγελίας GT604.
- Ανάλογα με το είδος του ζώου, λιπάνετε τη θέση λίπανσης **A** με πολύ λάδι (βλ. εικόνα)!
- Λιπάνετε τα φύλλα του ελατηρίου **10** 2-3 φορές ημερησίως, με 3-4 σταγόνες λάδι (βλ. εικόνα)!

6. Λίπανση του οδοντωτού τροχού με λίπος

- Χρησιμοποιείτε αποκλειστικά λίπος μηχανής GT605!
- 1-2 φορές κάθε εποχή κουράς, τοποθετήστε περίπου 1 εκ. λίπος σε δύο αντικριστές περιοχές του οδοντωτού τροχού **11** (βλ. εικόνα).
- Για την αφαίρεση της κεφαλής κουράς, βλ. σημείο 9.

7. Αλλαγή των πλακών κοπής

- **Αρχικά, αφαιρέστε το καλώδιο από την πρίζα!**
- Αφαιρέστε το υψηλό περικόχλιο με τους κόμβους **3** και στη συνέχεια ξεβιδώστε το ρυθμιστικό κοχλία 4 γυρνώντας τον περίπου **2** φορές.
- Στη συνέχεια, αφαιρέστε τους δύο κοχλίες σύσφιγξης **9**, τραβήξτε προς τα εμπρός την κάτω πλάκα κοπής **1** και αφαιρέστε την άνω πλάκα κοπής **2**.
- Πριν από την τοποθέτηση της άνω πλάκας κοπής **2**, προσέξτε ώστε οι τάκοι του αιωρούμενου μοχλού **8** να είναι τοποθετημένοι στην αντίστοιχη θέση του αιωρούμενου μοχλού **7**.
- Κατά την τοποθέτηση της άνω πλάκας κοπής **2**, βεβαιωθείτε ότι οι δύο ακμές **B** του αιωρούμενου μοχλού **7** αντιστοιχούν ακριβώς στις διατρήσεις **C** των άνω πλακών κοπής **2** (βλ. εικόνα).
- Στη συνέχεια, τραβήξτε την κάτω πλάκα κοπής **1** κάτω από τις κεφαλές των κοχλιών σύσφιγξης **9** μέχρι την άκρη των προστατευτικών κουτιών της κεφαλής κουράς και βιδώστε καλά στη θέση τους τους δύο κοχλίες σύσφιγξης **9**.
- Τέλος, βιδώστε το ρυθμιστικό κοχλία **4** έως ότου οι δύο πλάκες κοπής να ακουμπούν ελαφρά η μία την άλλη.

8. Ρύθμιση της πίεσης των πλακών

Η ρύθμιση πρέπει να γίνεται κατά τη διάρκεια λειτουργίας του μηχανήματος και χωρίς βοηθητικά εργαλεία

- Αρχικά, αφαιρέστε το υψηλό περικόχλιο με τους κόμβους **3** και ξεβιδώστε προσεκτικά το ρυθμιστικό κοχλία **4**, έως ότου η άνω πλάκα κοπής **2** να μην πιέζεται στην κάτω πλάκα κοπής **1** (λεπτός ήχος).
- Στη συνέχεια, βιδώστε το ρυθμιστικό κοχλία **4**, έως ότου νιώσετε μια μικρή αντίσταση. Από αυτό το σημείο, στρίψτε τον κατά 1/4 περίπου και στη συνέχεια βιδώστε το υψηλό περικόχλιο με τους κόμβους **3**.
- Η υψηλή πίεση στις πλάκες πρέπει να αποφεύγεται, επειδή προκαλείται υπερθέρμανση και αυξημένη τριβή.

9. Αφαίρεση της κεφαλής κουράς

- **Αρχικά, αφαιρέστε το καλώδιο από την πρίζα!**
- Ξεβιδώστε και τους δύο κοχλίες 6. Κοιτώντας την κεφαλή κουράς από το μπροστινό μέρος, γυρίστε την περίπου 15° προς τα αριστερά.
- Τώρα, μπορείτε να αφαιρέσετε την κεφαλή κουράς από το μηχάνημα (βλ. εικόνα).
- Επανατοποθετείστε στο μηχάνημα μόνο καλά καθαρισμένη κεφαλή κουράς με ελαφρά λιπασμένο οδοντωτό τροχό (βλ. σημείο 6). Συγχρόνως, προσέξτε ώστε η κεφαλή κουράς να τοποθετηθεί στραμμένη κατά 15° περίπου προς τα αριστερά και η κάτω μύτη να στερεωθεί στην εγκοπή του προστατευτικού κουτιού.

10. Καθαρισμός του φίλτρου αέρος

- Τα δύο φίλτρα αέρος που είναι στερεωμένα στο οπίσθιο μέρος του κινητήρα πρέπει να καθαρίζονται καθημερινά ή όταν λερωθούν και να αφαιρούνται με το χέρι ή με ενδεικνυόμενο εργαλείο (κατσαβίδι) και να καθαρίζονται με τη βοήθεια ζεστού νερού και βούρτσας.
- Στη συνέχεια, αφού στεγνώσουν μπορούν να στερεωθούν εκ νέου στην καθαρή μηχανή.

Σημαντικό

Τα φίλτρα αέρος πρέπει να καθαρίζονται εγκαίρως, έτσι ώστε να διατηρείται η επαρκής ψύξη του κινητήρα.

Ποτέ μη λειτουργείτε το μηχάνημα χωρίς φίλτρο αέρος!

11. Συντήρηση

- Μετά από μερικές ημέρες κουράς, η κεφαλή κουράς πρέπει να καθαρίζεται.
- Γι' αυτό το σκοπό, αφαιρέστε την κεφαλή κουράς από το προστατευτικό κουτί του κινητήρα (βλ. σημείο 9) και αφαιρέστε τις πλάκες κοπής (βλ. σημείο 7).
- Στη συνέχεια, καθαρίστε προσεκτικά το εσωτερικό της κεφαλής κουράς με μια βούρτσα ή πινέλο, καθώς επίσης και τα άλλα τμήματα ξεχωριστά.
- Μετά από προσεκτική συναρμολόγηση, η κεφαλή κουράς πρέπει να λιπαίνεται με λάδι όπως περιγράφεται στο σημείο 5.
- Για την καταπολέμηση προβλημάτων λειτουργίας, παρακαλούμε απευθυνθείτε σε επαγγελματία πωλητή, ο οποίος διαθέτει ανταλλακτικά και εξασφαλίζει την ενδεικνυόμενη συντήρηση.
- **Πριν από κάθε εργασία στο μηχάνημα, το καλώδιο πρέπει να αφαιρείται από την πρίζα!**

12. Διευθύνσεις Σέρβις

Albert Kerbl GmbH
Felizenzell 9
84428 Buchbach / Germany
Phone: +49 (0) 8086 933-100
Fax: +49 (0) 8086 933-500
E-mail: info@kerbl.com
www.kerbl.com

Περισσότερες διευθύνσεις τεχνικής υποστήριξης μπορείτε να λάβετε μέσω της παραπάνω αναφερόμενης διεύθυνσης.

13. Αποθήκευση

- Αποθηκεύστε το μηχάνημα και τις πλάκες κοπής σε καθαρή κατάσταση (οι πλάκες λιπασμένες με λάδι) σε ένα εντελώς ξηρό και καθαρό χώρο.

14. Πλάκες κοπής

Πλάκες κοπής αντιστοιχες με την κεφαλή κουράς GT367	
GT501	Άνω πλάκα κοπής με 15 οδόντες
GT503	Άνω πλάκα κοπής με 17 οδόντες
GT505	Άνω πλάκα κοπής με 23 οδόντες
GT502	Κάτω πλάκα κοπής με 31 οδόντες, ύψος κοπής 3 mm
GT504	Κάτω πλάκα κοπής με 18 οδόντες, ύψος κοπής 3 mm
GT506	Κάτω πλάκα κοπής με 23 οδόντες, ύψος κοπής 3 mm
GT508	Κάτω πλάκα κοπής με 24 οδόντες, ύψος κοπής 0,1 mm
GT510	όπως GT506, αλλά με ύψος κοπής 5 mm
GT511	όπως GT502, αλλά με ύψος κοπής 1 mm

Συνιστώμενοι συνδυασμοί

Συνδυασμός	Άνω/Κάτω πλάκας	συνιστάται για
πυκνοί οδόντες	GT501/ GT502	μόσχοι και άλογα (κανονική έκδοση των G 474 και GT367)
	GT501/ GT511	βιομηχανική κουρά
	GT505/ GT508	(π.χ. κουρά γούνας)
μέτριοι οδόντες	GT505/ GT506	μόσχοι, σκύλοι και αίγες
	GT505/ GT510	σκύλοι και αίγες
αραιοί οδόντες	GT503/ GT504	μόσχοι, πρόβata με λεπτό μαλλί και μεμονωμένα πρόβata
πυκνοί οδόντες	GT502/ GT505	Άλογα (κανονικός εξοπλισμός από GT674)

15. Εγγύηση 2 ετών

Αγαπητή πελάτισσα / αγαπητέ πελάτη,

Σας ευχαριστούμε θερμά για την απόφασή σας να προτιμήσετε ένα προϊόν του Οίκου μας.

Η επωνυμία Aescular εδώ και δεκαετίες είναι συνυφασμένη με την αποδεδειγμένη ποιότητα και την εξυπηρέτηση πρώτης κατηγορίας. Προσφέρουμε πρωτοποριακά προϊόντα υψηλής απόδοσης. Η Aescular κατασκευάζει ποιοτικές συσκευές και σας εγγυάται ότι χρησιμοποιούνται υψηλής ποιότητας υλικά και ότι η κατασκευή γίνεται με εξαιρετική φροντίδα. Θα θέλαμε επίσης να σας ενημερώσουμε ότι δεν φέρουμε καμία ευθύνη για τα υλικά ελαττώματα των προϊόντων μας, εφόσον αυτά προκλήθηκαν εξαιτίας μη ορθολογικής χρήσης ή φυσιολογικής φθοράς ή χρήσης μη κατάλληλων ή όχι κανονικά λειτουργούντων προϊόντων τρίτων κατασκευαστών.

Ως εξαρτήματα τα οποία υπόκεινται σε φθορά, για την οποία δεν φέρουμε ευθύνη, νοούνται η μπαταρία και η κοπτική κεφαλή. Επίσης εξαιρούνται τα ελαττώματα τα οποία είτε δεν επηρεάζουν την αξία ή τη λειτουργικότητα του πράγματος είτε την επηρεάζουν σε μη σημαντικό βαθμό.

Σε περίπτωση που φέρουμε ευθύνη, εντός του περιγραφέντος πλαισίου ευθύνης εκ της εγγυήσεως, επιφυλασσόμαστε του δικαιώματος επιδιόρθωσης του προϊόντος ή αντικατάστασής του.

16. Απορριμματική διαχείριση

Υπόδειξη

Το προϊόν πριν από την απορριμματική διαχείριση πρέπει να καθαριστεί από το χρήστη.

Κατά την απορριμματική διαχείριση ή την ανακύκλωση του προϊόντος ή των στοιχείων του τηρείτε οπωσδήποτε τις εθνικές διατάξεις!



Ένα προϊόν που φέρει αυτό το σύμβολο πρέπει να οδηγείται στην ιδιαίτερη περισυλλογή ηλεκτρικών και ηλεκτρονικών συσκευών. Η απορριμματική διαχείριση εντός της Ευρωπαϊκής Ένωσης εκτελείται δωρεάν από τον κατασκευαστή.

Για ερωτήσεις σχετικά με την απορριμματική διαχείριση του προϊόντος να απευθύνεστε στην αντιπροσωπεία της B. Braun/ Aescular στη χώρα σας.

17. Σύμφωνο CE

Δηλώνουμε υπεύθυνα ότι αυτό το προϊόν βρίσκεται σε συμφωνία με τους παρακάτω κανόνες ή έγγραφα κανόνων:

Οδηγία ΗΜΣ 2004/108/ΕΚ:

DIN EN 60335-1

DIN EN 60335-2-8

Ασφάλεια ηλεκτρικών συσκευών οικιακής (και συναφούς) χρήσης

- γενικές προδιαγραφές
- για ηλεκτρικές συσκευές κοπής μαλλιών

Aescular AG

1. Обзор

1.1 Детали стригущей головки GT367

Поз.	Номер для заказа	Наименование	
1	GT502	1	Нижний нож
2	GT501	1	Верхний нож
3	GT610405	1	Гайка с накаткой
4	GT367205	1	Регулировочный винт
6	TA010017	2	Винт
7	GT367201	1	Вибратор
8	GT610304	1	Вибрационная колодка
9	GT610010	2	Зажимный винт
10	GT367202	6	Вибрационный пружинный лист
11	GT367812	1	Цилиндрическое зубчатое колесо с эксцентриковым валом
15	TA008295	2	Направляющий штифт
16	GT367801	1	Корпус стригущей головки в сборе
17	TA005091	2	Винт
18	GT367802	1	Распорка, слева
19	GT367803	1	Распорка, справа
20	TA 007765	1	Винт с потайной головкой
25	GT610307	1	Скоба для крепления пружины
26	GT367207	1	Стопорный винт
27	GT367804	1	Вибратор, в сборе
35	TA009222	1	Отвертка
	GT604	1	Специальное масло для стригущей головки и ножей
	GT605	1	Трансмиссионная смазка (тюбик)

1.2 Детали двигателя

Поз.	Номер для заказа	Наименование	
51	GT474206	1	Ползунок
52	GT474804	2	Фильтр <i>Econom II</i>
	GT674804	2	Фильтр <i>Econom equiTe</i>
	GT374208	2	Угольные щетки

2. Назначение

Указание

Машинка предназначена исключительно для стрижки шерсти животных (крупного рогатого скота, лошадей и крупных собак)!

Для овец, ангорских коз и похожих животных рекомендуется использовать стригущую головку GT369. Эта модель поставляется собранной в комплекте под номером артикула GT494.

3. Технические характеристики

	<i>Econom II</i>	<i>Econom equiTe</i>
Номинальная мощность	200 Вт	160 Вт
Число ходов (максимальное)	2 750 1/мин	2 200 1/мин
Класс защиты	II, 	
Безопасность	Соответствует EN 60335-1, EN 60335-2-8	
	Маркировка CE в соответствии с директивами 89/336/ЕЭС и 73/23/ЕЭС	
	Маркировка электрических и электронных приборов в соответствии с директивой 2012/19/EU (WEEE), см. раздел Утилизация.	

4. Эксплуатация

- Перед подключением или включением машинки проверить соответствие сетевого и номинального напряжения (см. заводскую табличку)!
- Включение и выключение осуществляется одной рукой с помощью расположенного по центру ползунка 51 (см. рисунок).

ВНИМАНИЕ

- **Ни в коем случае не включать машинку без ножей, смонтированных надлежащим образом!**
- **Перед проведением работ по техническому обслуживанию всегда сначала вытянуть штепсельную вилку!**
- **Всегда класть машинку только на сухие подставки и хранить в сухих помещениях!**

Указание

Выключатель защиты от перегрузки отключает машинку при слишком сильном нажиме на ножи, блокировке стригущей головки или неисправном двигателе, при этом кнопка выключателя защиты от перегрузки выскакивает сзади на крышке двигателя.

Проверить машинку, вытянув штепсельную вилку, и устранить причину отключения. Через несколько минут можно снова включить выключатель защиты от перегрузки, вдавив кнопку сзади на двигателе.

5. Смазка стригущей головки

Важно

Смазывать только во время работы машинки!

- Не погружать машинку и стригущую головку в жидкости!
- Применять только легкое смазочное масло (номер для заказа GT604).
- Обильно смазывать точку смазки А для каждого животного (см. рисунок)!
- Смазывать пружинные листы 10 2–3 раза ежедневно 3–4 каплями масла (см. рисунок)!

6. Смазка зубчатого колеса

- Применять только трансмиссионную смазку GT605!
- 1–2 раза на каждый сезон стрижки нанести примерно 1 см смазки на две противоположные точки зубчатого колеса 11 (см. рисунок).
- Снятие стригущей головки – см. пункт 9.

7. Смена ножей

- **Сначала вытянуть штепсельную вилку!**
- Ослабить гайку с накаткой 3 и вывинтить регулировочный винт 4 примерно на 2 оборота.
- Затем ослабить оба зажимных винта 9, снять нижний нож 1 движением вперед и снять верхний нож 2.
- Перед установкой верхнего ножа 2 проследить за тем, чтобы вибрационная колодка 8 находилась в предназначенном для этого пазу вибратора 7.
- Кроме того, при установке верхнего ножа 2 необходимо убедиться в том, что оба конца В вибратора 7 точно заходят в отверстия С верхнего ножа 2 (см. рисунок).
- Затем протолкнуть нижний нож 1 под головками зажимных винтов 9 к корпусу стригущей головки до упора и затянуть оба зажимных винта 9.
- В завершение ввинтить регулировочный винт 4 так, чтобы оба ножа слегка нажимали друг на друга.

8. Регулировка нажима ножей

Настройка должна производиться во время работы машинки и без вспомогательных инструментов.

- Сначала ослабить гайку с накаткой 3 и осторожно вывинтить регулировочный винт 4 до тех пор, пока верхний нож 2 не перестанет нажимать на нижний нож 1 (высокий звук при работе).
- Затем ввинтить регулировочный винт 4 до тех пор, пока не станет ощущаться легкое сопротивление. Начиная с этого момента, добавить еще примерно 1/4 оборота, а затем затянуть гайку с накаткой 3.
- Следует избегать слишком большого нажима ножей, так как это приводит к сильному нагреву и большому износу.

9. Снятие стригущей головки

- **Сначала вытянуть штепсельную вилку!**
- Вывинтить оба винта 6. Повернуть стригущую головку примерно на 15° влево (если смотреть на стригущую головку).
- Сейчас можно снять стригущую головку с двигателя (см. рисунок).
- Осторожно насадить на двигатель хорошо очищенную стригущую головку со слегка смазанным зубчатым колесом (см. пункт 6). При этом проследить за тем, чтобы стригущая головка насаживалась с поворотом влево примерно на 15°, а носик снизу заходил в паз корпуса двигателя.

10. Очистка воздушного фильтра

- Два воздушных фильтра, расположенных сзади на двигателе, необходимо ежедневно (а при загрязнении чаще) снимать рукой или подходящим инструментом (отверткой) и основательно чистить щеткой в теплой воде.
- Затем высушенные воздушные фильтры снова насаживаются на очищенную машинку.

Важно

Своевременно чистить воздушные фильтры для обеспечения достаточного охлаждения двигателя.

Ни в коем случае не эксплуатировать машинку без воздушных фильтров!

11. Техническое обслуживание и ремонт

- Через несколько дней стрижки необходимо почистить стригущую головку.
- Для этого снять стригущую головку с корпуса двигателя (см. пункт 9) и снять ножи (см. пункт 7).
- Теперь основательно почистить щеткой или кисточкой внутреннюю полость стригущей головки и другие детали.
- После аккуратной сборки смазать маслом стригущую головку, как описано в пункте 5.
- Для устранения неполадок в работе лучше всего обратиться в специализированный магазин, имеющий запасные части и обеспечивающий надлежащий ремонт.
- **Перед выполнением всех работ на машинке вытянуть штепсельную вилку!**

12. Адреса сервисных центров

Albert Kerbl GmbH
Felizenzell 9
84428 Buchbach / Germany
Phone: +49 (0) 8086 933-100
Fax: +49 (0) 8086 933-500
E-mail: info@kerbl.com
www.kerbl.com

Адреса других сервисных центров можно узнать по вышеуказанному адресу.

13. Хранение

- Хранить машинку и ножи только хорошо очищенными (ножи смазать маслом) в совершенно сухом и чистом месте.

14. Ножи

Ножи, подходящие к стригущей головке GT367

GT501	Верхний нож с 15 зубьями
GT503	Верхний нож с 17 зубьями
GT505	Верхний нож с 23 зубьями
GT502	Нижний нож с 31 зубом, высота среза 3 мм
GT504	Нижний нож с 18 зубьями, высота среза 3 мм
GT506	Нижний нож с 23 зубьями, высота среза 3 мм
GT508	Нижний нож с 51 зубьями, высота среза 0,1 мм
GT510	как GT506, но высота среза 5 мм
GT511	как GT502, но высота среза 1 мм

Рекомендуемые сочетания

Сочетание	Верхний/ нижний нож	подходит для
узкие зубья	GT501/ GT502	крупный рогатый скот и лошади (стандартная комплектация GT474 и GT367)
	GT501/ GT511	промышленная стрижка
	GT505/ GT508	(например, стрижка шкур)
средние зубья	GT505/ GT506	крупный рогатый скот, собаки и козы
	GT505/ GT510	собаки и козы
широкие зубья	GT503/ GT504	крупный рогатый скот, тонкошерстные овцы и отдельные овцы
узкие зубья	GT502/ GT505	лошади (стандартная комплектация GT674)

15. Гарантия 2 года

Уважаемый покупатель,

большое спасибо за то, что Вы выбрали изделие, производимое нашей фирмой.

Марка Aescular уже несколько десятилетий является синонимом проверенного качества и первоклассного обслуживания. Мы предлагаем нашим покупателям инновационное и производительное оборудование. Фирма Aescular производит высококачественные приборы и гарантирует применение высококачественных материалов и точность изготовления. Мы обращаем Ваше внимание на то, что мы не несем ответственность за те недостатки нашей продукции, которые возникают вследствие ненадлежащей эксплуатации, обычного износа, вследствие ненадлежащего использования изделия или использования неподходящей или небезупречно функционирующей продукции других производителей.

К числу деталей, которые обычно подвергаются износу и в связи с этим не охвачены гарантией, относятся аккумулятор и стригущая головка. Также действие гарантии не распространяется на недостатки, которые не формируют или лишь в незначительной степени формируют стоимость изделия и не влияют или почти не влияют на его функционирование.

При наступлении гарантийного случая мы сохраняем за собой право отремонтировать или заменить изделие.

16. Утилизация

Указание

Перед утилизацией изделие должно быть подготовлено эксплуатирующим лицом.

При утилизации или вторичной переработке изделия или его компонентов обязательно соблюдение национальных законодательных норм!



Изделие, маркированное данным символом, необходимо направлять в особые пункты сбора электрического и электронного оборудования. На территории Европейского Союза утилизация проводится бесплатно фирмой-изготовителем.

При наличии вопросов по утилизации изделия обращайтесь в представительство фирмы B. Braun/Aescular, расположенное в Вашей стране.

17. Заявление о соответствии нормам CE

Мы, под собственную ответственность, заявляем, что данное изделие соответствует следующим нормам или нормативным документам:

2004/108/ЕС Директива по ЗМС:

DIN EN 60335-1

DIN EN 60335-2-8

Безопасность электрических приборов, предназначенных для домашнего использования и аналогичных целей

- общие требования
- к машинкам для стрижки волос

Aescular Suhl GmbH

1. Przegląd

1.1 Części głowicy strzygącej GT367

Poz.	Nr art.	Nazwa
1	GT502	1 Dolna płytką tnąca
2	GT501	1 Górna płytką tnąca
3	GT610405	1 Nakrętka radełkowana
4	GT367205	1 Śruba regulacyjna
6	TA010017	2 Śruba
7	GT367201	1 Element oscylujący
8	GT610304	1 Klocek oscylujący
9	GT610010	2 Śruba zaciskowa
10	GT367202	6 Płytką sprężynowa
11	GT367812	1 Koło zębata czołowe z wałkiem mimośrodowym
15	TA008295	2 Wypustka prowadząca
16	GT367801	1 Obudowa głowicy strzygącej
17	TA005091	2 Śruba
18	GT367802	1 Element dystansujący, lewy
19	GT367803	1 Element dystansujący, prawy
20	TA 007765	1 Śruba z łbem stożkowym płaskim
25	GT610307	1 Mostek sprężynujący
26	GT367207	1 Śruba mocująca
27	GT367804	1 Element oscylujący, zamontowany
35	TA009222	1 Śrubokręt
	GT604	1 Specjalny olej do głowicy strzygącej i płytek tnących
	GT605	1 Smar przekładniowy (w tubce)

1.2 Części silnika

Poz.	Nr art.	Nazwa
51	GT474206	1 Przetątnik suwakowy
52	GT474804	2 Filtr <i>Econom II</i>
	GT674804	2 Filtr <i>Econom equiTe</i>
	GT374208	2 Szczotki węglowe

2. Przeznaczenie


Wskazówka

Urządzenie służy wyłącznie do strzyżenia sierści zwierząt (bydła, koni i dużych psów)!

Do strzyżenia owiec, kóz angorskich i podobnych zwierząt zalecamy użycie naszej głowicy strzygącej GT369.

Ta wersja głowicy strzygącej jest dostępna pod numerem artykułu GT494 w stanie całkowicie zmontowanym.

3. Dane techniczne

	<i>Econom II</i>	<i>Econom equiTe</i>
Moc znamionowa	200 W	160 W
Prędkość skokowa (maksymalna)	2 750 obr./min	2 200 obr./min
Klasa ochrony	II, □	
Bezpieczeństwo	odpowiada EN 60335-1, EN 60335-2-8	
CE	Oznakowanie znakiem zgodnie z dyrektywami 89/336/EWG i 73/23/EWG	
	Oznakowanie urządzeń elektrycznych i elektronicznych wg dyrektywy 2012/19/EU (WEEE), patrz „Utylizacja”.	

4. Obsługa

- Przed podłączeniem lub włączeniem maszynki należy zwrócić uwagę na zgodność napięcia sieciowego z napięciem znamionowym (patrz tabliczka znamionowa)!
- Urządzenie włącza się i wyłącza jedną ręką za pomocą przełącznika suwakowego 51 umieszczonego na środku (patrz ilustracja).

UWAGA

- **Nigdy nie należy włączać maszynki bez prawidłowo zamontowanych płytek tnących!**
- **Przed pracami konserwacyjnymi należy zawsze najpierw wyciągnąć wtyczkę sieciową z gniazdka!**
- **Maszynkę należy zawsze odkładać na suchą podkładkę i przechowywać w suchych pomieszczeniach!**

Wskazówka

Wyłącznik przeciążeniowy wyłącza maszynkę w przypadku zbyt silnego nacisku na płytki tnące, zablokowania głowicy strzygącej lub uszkodzenia silnika – wyskakuje wówczas przycisk wyłącznika przeciążeniowego z tyłu na pokrywie silnika.

Sprawdzić maszynkę przy odłączonej wtyczce sieciowej i usunąć przyczynę, z powodu której maszynka została wyłączona. Po kilku minutach wyłącznik przeciążeniowy można znowu włączyć, wciskając przycisk z tyłu na silniku.

5. Oliwienie głowicy strzygącej

Ważne

Oliwić tylko, gdy maszynka pracuje!

- Nie zamaczać maszynki ani głowicy strzygącej w cieczach!
- Używać wyłącznie lekkiego oleju smarowego dostępnego pod nr art. GT604.
- Urządzenie naoliwić w miejscu oliwienia A przy strzyżeniu każdego zwierzęcia (patrz ilustracja)!
- Płytki sprężynowe 10 oliwić 2-3 razy dziennie 3-4 kroplami oleju (patrz ilustracja)!

6. Smarowanie koła zębatego

- Stosować tylko smar przekładniowy GT605!
- 1-2 razy w sezonie strzyżenia, ok. 1 cm smaru nałożyć na dwa przeciwległe miejsca na kole zębatym 11 (patrz ilustracja).
- Ściąganie głowicy strzygącej, patrz punkt 9.

7. Wymiana płytek tnących

- **Najpierw wyciągnąć wtyczkę sieciową z gniazdka!**
- Odkręcić nakrętkę radełkowaną 3 i śrubę regulacyjną 4 wykręcić o około 2 obroty.
- Następnie odkręcić obie śruby zaciskowe 9, ściągnąć dolną płytkę tnącą 1 do przodu i zdjąć górną płytkę tnącą 2.
- Przed założeniem górnej płytki tnącej 2 zwrócić uwagę na to, by klocek oscylujący 8 znajdował się w przewidzianym do niego wycięciu elementu oscylującego 7.
- Przy zakładaniu górnej płytki tnącej 2 należy ponadto wcelować obydwoma końcówkami B elementu oscylującego 7 dokładnie w otwory C górnej płytki tnącej 2 (patrz ilustracja).
- Następnie dolną płytkę tnącą 1 wsunąć pod łbami śrub zaciskowych 9 do oporu na obudowę głowicy strzygącej i dokręcić obie śruby zaciskowe 9.
- Na końcu wkręcić śrubę regulacyjną 4, aż obie płytki tnące zostaną lekko dociśnięte.

8. Regulacja docisku płytek tnących

Ustawienia należy dokonać, gdy maszynka pracuje ale bez narzędzi pomocniczych.

- Najpierw odkręcić nakrętkę radełkowaną 3 i ostrożnie wykręcić śrubę regulacyjną 4, aż górna płytka tnąca 2 przestanie dociskać do dolnej płytki tnącej 1 (łagodne odgłosy pracy).
- Następnie wkręcić śrubę regulacyjną 4, aż do napotkania lekkiego oporu. Dokręcić jeszcze o około 1 obrót, a następnie dokręcić nakrętkę radełkowaną 3.
- Należy unikać zbyt silnego docisku płytek, ponieważ powoduje to silne nagrzewanie i większe zużycie płytek.

9. Ściąganie głowicy strzygącej

- **Najpierw wyciągnąć wtyczkę sieciową z gniazdka!**
- Wykręcić obie śruby 6. Patrząc na wprost głowicy strzygącej, obrócić ją o ok. 15° w lewo.
- Teraz głowica strzygąca może zostać odciągnięta od silnika (patrz ilustracja).
- Ostrożnie nałożyć z powrotem na silnik dobrze wyczyszczoną głowicę strzygącą z lekko nasmarowanym kołem zębatym (patrz punkt 6). Zwrócić przy tym uwagę, aby po nałożeniu głowicy strzygącej przekręcić ją o ok. 15° w poprzek, prawidłowe położenie oraz aby dolny nosek wszedł w rowek w obudowie silnika.

10. Czyszczenie filtra powietrza

- Dwa filtry powietrza umieszczone z tyłu silnika należy ściągać ręcznie za pomocą odpowiedniego narzędzia (śrubokręt) raz dziennie lub częściej w przypadku zabrudzenia i dokładnie wyczyścić szczotką w ciepłej wodzie.
- Następnie wysuszone filtry powietrza należy ponownie zamontować w wyczyszczonej maszynie.

Ważne

Filtry powietrza należy czyścić odpowiednio wcześniej, aby móc zapewnić dostateczne chłodzenie silnika.

Nie należy nigdy używać maszyny bez filtrów powietrza!

11. Konserwacja i doprowadzanie do stanu używalności

- Po kilku dniach strzyżenia należy wyczyścić głowicę strzygącą.
- W tym celu głowicę strzygącą należy zdemontować z obudowy silnika (patrz punkt 9) i zdjąć płytki tnące (patrz punkt 7).
- Teraz wewnątrz głowicy strzygącej oraz inne pojedyncze części należy dokładnie czyścić tylko za pomocą szczoteczki lub pędzelka.
- Po starannym złożeniu, patrz opis w punkcie 5, głowicę strzygącą należy naoliwić.
- W celu usunięcia usterek najlepiej zgłosić się do sprzedawcy, który posiada części zamienne i zadba o prawidłowe doprowadzenie maszyny do stanu używalności.
- **Przed wszelkimi pracami przy maszynie należy odłączyć wtyczkę sieciową z gniazdka!**

12. Adresy punktów serwisowych

Albert Kerbl GmbH
Felizenzell 9
84428 Buchbach / Germany
Phone: +49 (0) 8086 933-100
Fax: +49 (0) 8086 933-500
E-mail: info@kerbl.com
www.kerbl.com

Dalsze adresy serwisów do otrzymania pod powyższym adresem.

13. Przechowywanie

- Maszynkę i płytki tnące należy przechowywać w stanie dobrze oczyszczonym (płytki naoliwione) w absolutnie suchym i czystym miejscu.

14. Płytki tnące

Płytki tnące pasujące do głowicy strzygącej GT367	
GT501	Górna płytka tnąca z 15 zębami
GT503	Górna płytka tnąca z 17 zębami
GT505	Górna płytka tnąca z 23 zębami
GT502	Dolna płytka tnąca z 31 zębami, wysokość cięcia 3 mm
GT504	Dolna płytka tnąca z 18 zębami, wysokość cięcia 3 mm
GT506	Dolna płytka tnąca z 23 zębami, wysokość cięcia 3 mm
GT508	Dolna płytka tnąca z 51 zębami, Wysokość cięcia 0,1 mm
GT510	jak GT506, ale wysokość cięcia wynosi 5 mm
GT511	jak GT502, ale wysokość cięcia wynosi 1 mm

Zalecane zestawienia

Zestawienie	Płytki górna/ dolna	do
zęby ciasno rozmieszczone	GT501/GT502	Bydło i konie (wersja standardowa GT474 i GT367)
	GT501/GT511	Strzyżenie przemysłowe
	GT505/GT508	(np. strzyżenie futer)
zęby średnio rozmieszczone	GT505/GT506	Bydło, psy i kozy
	GT505/GT510	Psy i kozy
zęby rzadko rozmieszczone	GT503/GT504	Bydło, owce o delikatnej wełnie i pojedyncze owce
zęby ciasno rozmieszczone	GT502/GT505	Konie (wersja standardowa GT674)

15. 2 lata gwarancji

Szanowni Klienci,
dziękujemy za wybór produktu naszej firmy.

Marka Aesculap do wielu dziesięcioleci symbolizuje sprawdzoną jakość oraz pierwszorzędną obsługę. Naszym Klientom oferujemy innowacyjne i wydajne produkty. Aesculap wytwarza wysokiej klasy produkty i gwarantuje użycie wysokogatunkowych materiałów oraz staranne wykonanie. Jednocześnie zwracamy uwagę, że nie odpowiadamy za wady fizyczne naszych produktów, jeżeli powstają one w wyniku nieprawidłowego użycia, normalnego zużycia bądź stosowania nieodpowiednich lub niesprawnych produktów obcych producentów.

Do części, które podlegają normalnemu zużyciu i za które nie odpowiadamy, należą akumulatory, szczotki węglowe oraz głowice strzygące. Z odpowiedzialności producenta wyłączone są także wady fizyczne, które nie wpływają bądź wpływają jedynie nieznacznie na wartość lub działanie produktu.

W ramach naszego świadczenia gwarancyjnego zastrzegamy sobie prawo do naprawy lub wymiany produktu.

16. Utylizacja

Wskazówka

Przed usunięciem produkt musi zostać odpowiednio przygotowany przez użytkownika

W przypadku usuwania lub przekazywania produktu lub jego komponentów do recyklingu należy bezwzględnie przestrzegać państwowych przepisów!



Produkt oznaczony tym symbolem należy przekazać do oddzielnego punktu zbiórki sprzętu elektrycznego i elektronicznego. Na obszarze Unii Europejskiej utylizacja wykonywana jest bezpłatnie przez producenta.

W razie pytań na temat usuwania produktu prosimy zwrócić się do Państwa krajowego przedstawicielstwa firmy B. Braun/Aesculap.

17. Deklaracja zgodności CE

Oświadczamy na własną odpowiedzialność, że niniejszy produkt jest zgodny z następującymi normami lub dokumentami normatywnymi:

2004/108/UE Dyrektywa o zgodności elektromagnetycznej:

DIN EN 60335-1

DIN EN 60335-2-8

Bezpieczeństwo urządzeń elektrycznych do użytku domowego i innych celów

- wymagania ogólne
- dla golarek do włosów

Aesculap Suhl GmbH

AESCULAP[®]

Aesculap Suhl GmbH
Fröhliche-Mann-Straße 15
98528 Suhl / Germany

Phone +49 3681 49820
Fax +49 3681 498234
E-mail suhl@aesculap.de
www.aesculap-schermaschinen.de

Technische Änderungen vorbehalten
Technical alterations reserved
Sous réserve de modifications techniques
Sujeto a modificaciones técnicas
Con riserva di modifiche tecniche
Salvo alterações técnicas
Technische wijzigingen voorbehouden
Retten til tekniske ændringer forbeholdes
Oikeusteknisistä syistä johtuviin muutoksiin pidätetään
Επιφύλασσοµεθα για τεχνικές αλλαγές
Мы оставляем за собой право вносить
технические изменения
Zmiany techniczne zastrzeżone

CE

CE-Kennzeichnung gemäß Richtlinie 93/42/EWG
CE marking according to directive 93/42/EEC
Marquage CE conforme à la directive 93/42/CEE
Identificación CE en conformidad con la directriz 93/42/CEE
Marchio CE conforme alla direttiva 93/42/CEE
Símbolo CE, em conformidade com a Directiva 93/42/CEE
CE-certificering conform richtlijn 93/42/EEG
CE-markering iht. retningslinje 93/42/EEC
93/42/EEC-standardin mukainen CE-hyväksyntä
Ένδειξη CE σύμφωνα με την Οδηγία 93/42/EEC
Маркировка CE согласно директиве 93/42/ЕЭС
Oznakowanie CE zgodnie z wymaganiami dyrektywy 93/42/WE

B | BRAUN