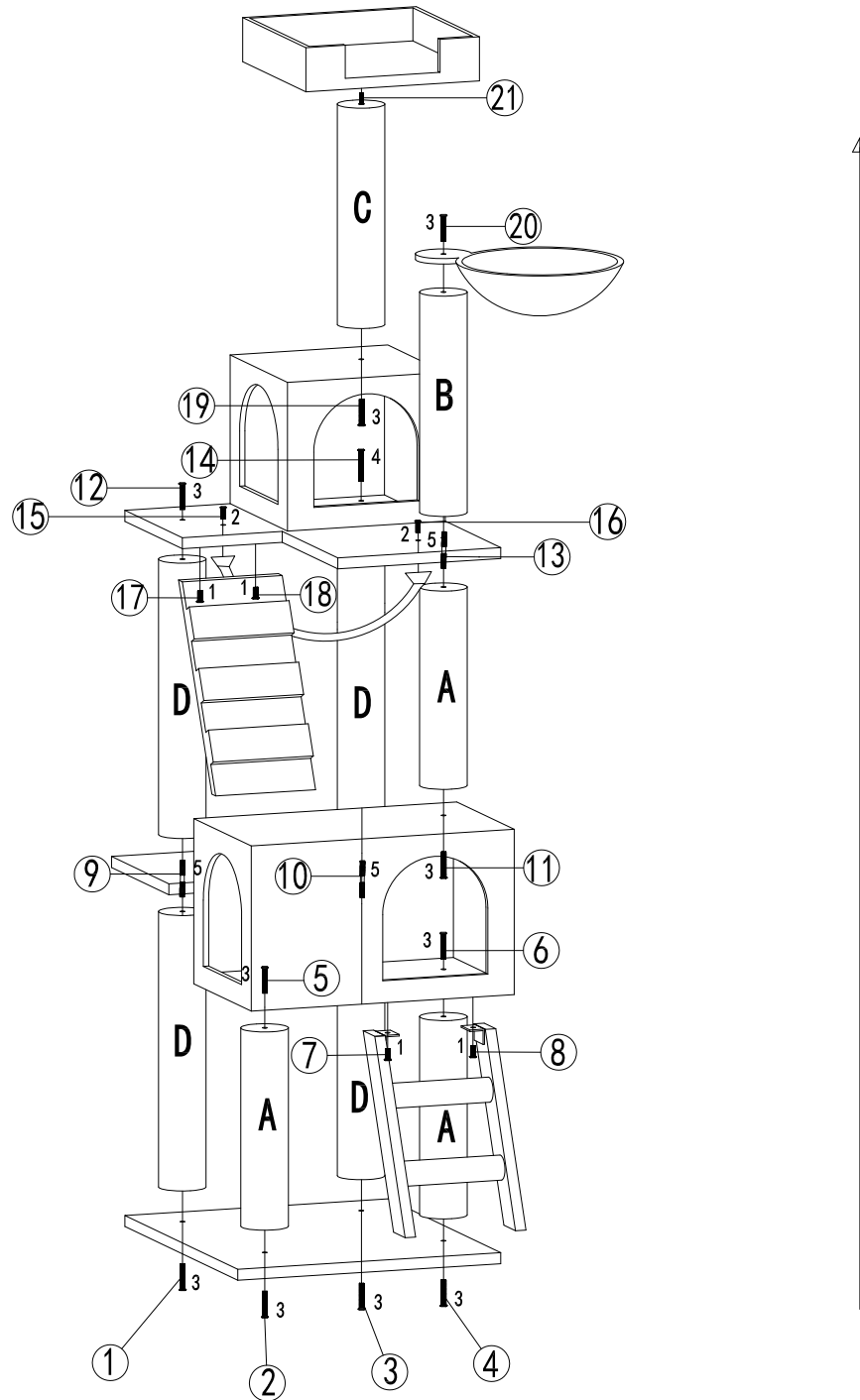


Teile / Parts List

1	2	3	4	5	6	A	B	C	D
M8*16mm	M8*35mm	M8*50mm	M8*60mm	M8*80mm		D8,5*36mm	D8,5*40mm	D8,5*40mm	D8,5*50mm
4 PCS	2 PCS	10 PCS	1 PC	3 PCS	1 PC	3PCS	1 PC	1 PC	4 PCS



Bitte halten Sie die Reihenfolge der Arbeitsschritte 1, 2, 3, ... von der Skizze ein.
 Pls follow the sequence of the workflow 1, 2, 3, ... as you can see on the draft.