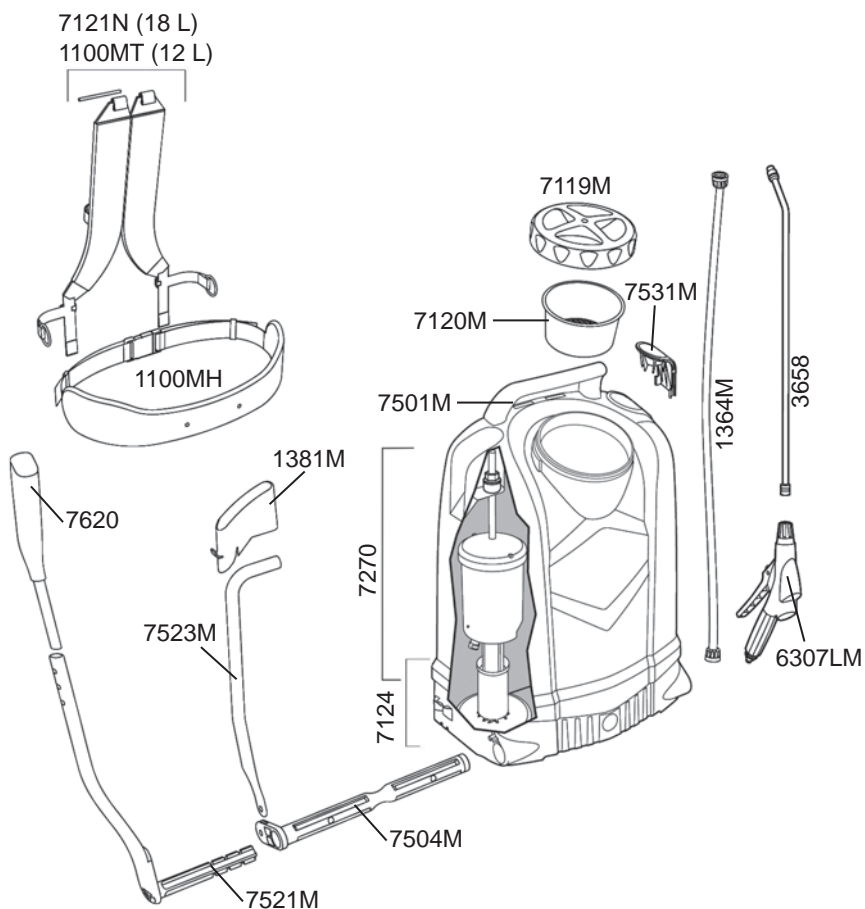


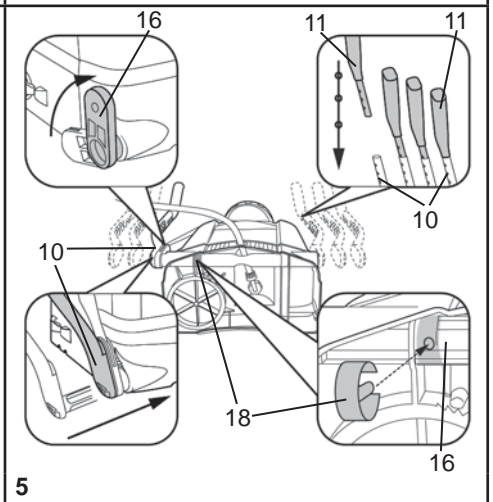
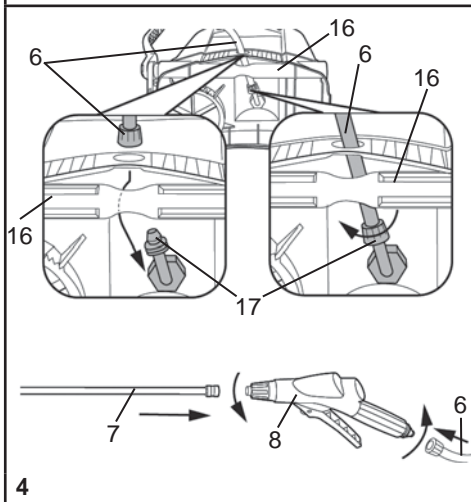
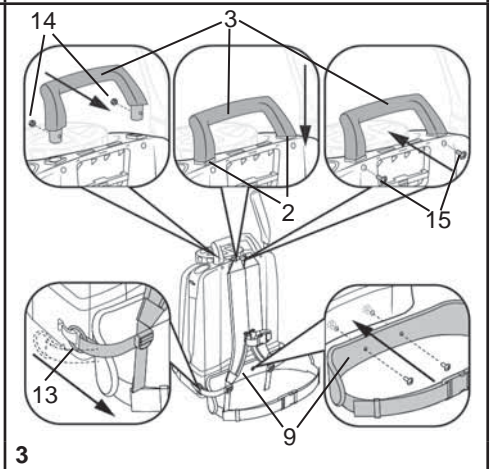
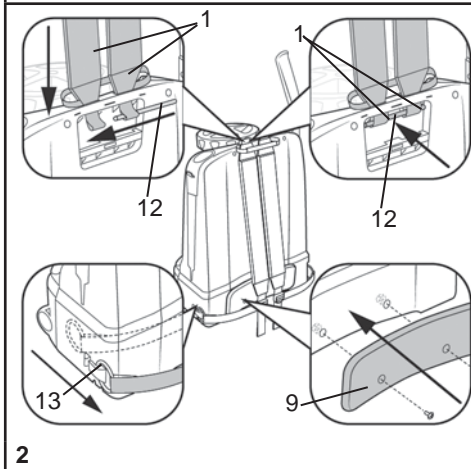
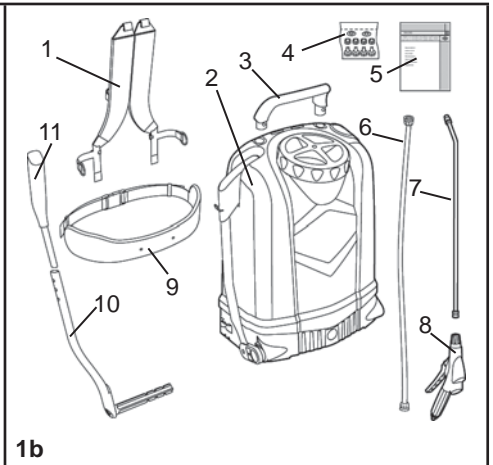
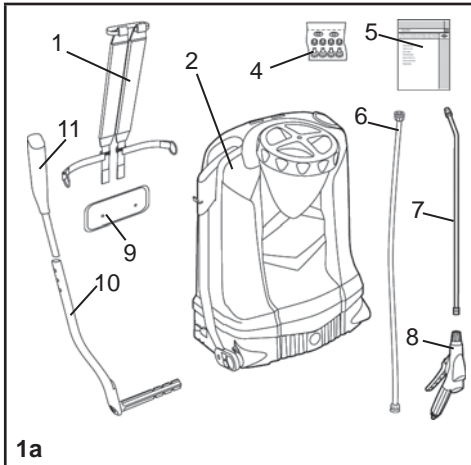
DE (DEUTSCH)	
<b>Gebrauchsanleitung</b> .....	6
EN (ENGLISH)	
<b>Instructions for Use</b> .....	14
FR (FRANÇAIS)	
<b>Mode d'emploi</b> .....	22
NL (NEDERLANDS)	
<b>Gebbruksaanwijzing</b> .....	30
ES (ESPAÑOL)	
<b>Instrucciones de uso</b> .....	38
PT (PORTUGUÊS)	
<b>Manual de instruções</b> .....	46
IT (ITALIANO)	
<b>Istruzioni per l'uso</b> .....	54
FIN (SUOMI)	
<b>Käyttöohje</b> .....	62
S (SVENSKA)	
<b>Brugsanvisning</b> .....	70
N (NORSK)	
<b>Bruksanvisning</b> .....	78
DK (DANSK)	
<b>Brugsanvisning</b> .....	86
EST (EESTI)	
<b>Kasutusjuhend</b> .....	94
PL (POLSKI)	
<b>Instrukcja użytkowania</b> .....	102
CZ (ČESKY)	
<b>Návod k použití</b> .....	110
SK (SLOVENSKY)	
<b>Návod na použitie</b> .....	118
RO (ROMÂNĂ)	
<b>Instrucțiune de folosire</b> .....	126

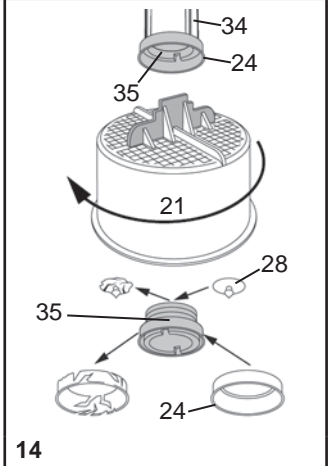
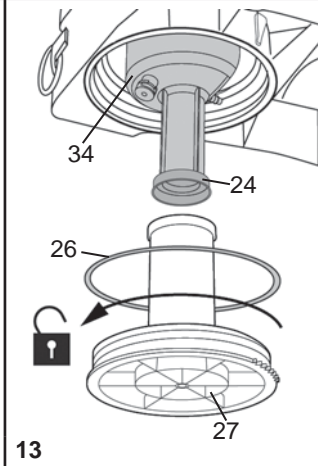
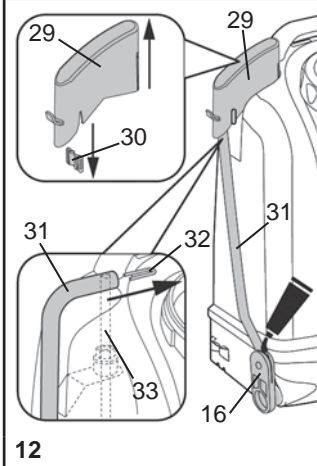
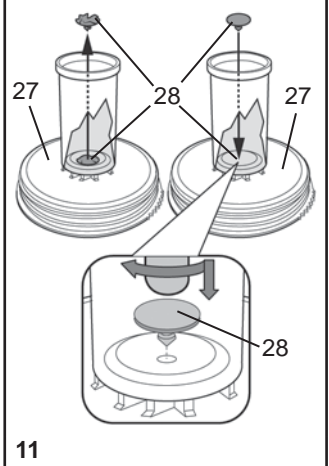
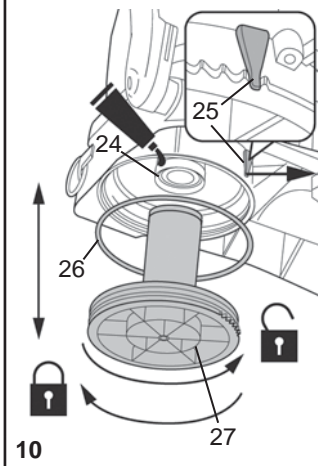
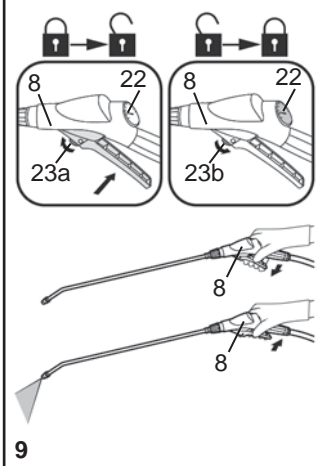
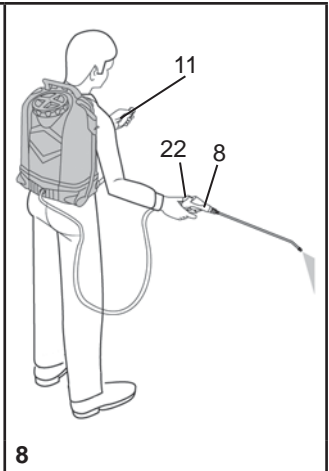
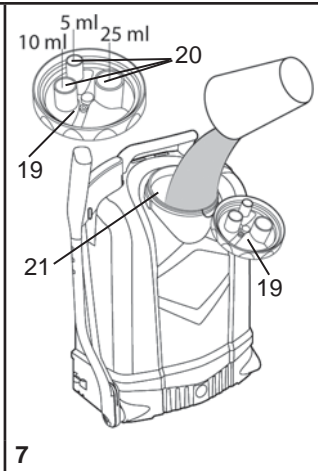
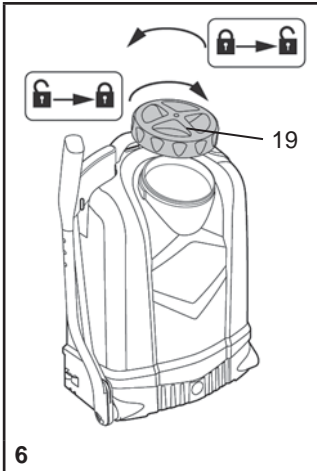


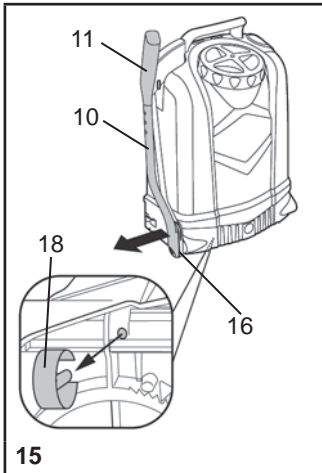
**MESTO Spritzenfabrik**  
**Ernst Stockburger GmbH**  
Ludwigsburger Straße 71  
D 71691 Freiberg/Neckar  
Tel : +49 7141 272-0  
Fax :+49 7141 272-100  
info@mesto.de  
www.mesto.de

Ersatzteile	Spare Parts	Pièces de Rechange
Reserve-onderdelen	Piezas de repuesto	Peças sobressalentes
Pezzi di ricambio	Varaosat	Reservdelar
Reservdeler	Reservevedele	Varuosad
Części zamienne	Náhradní díly	Náhradné diely
	Piese de schimb	

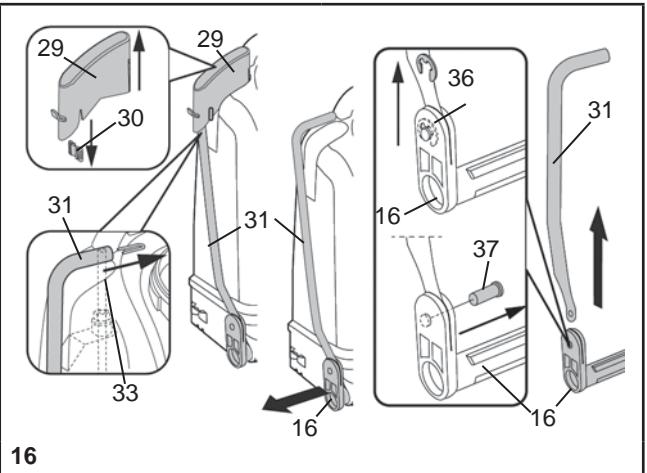




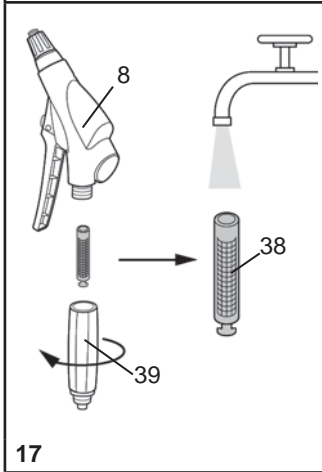




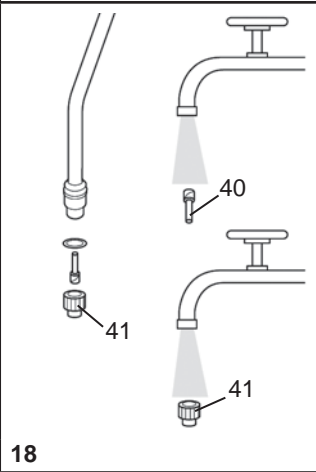
15



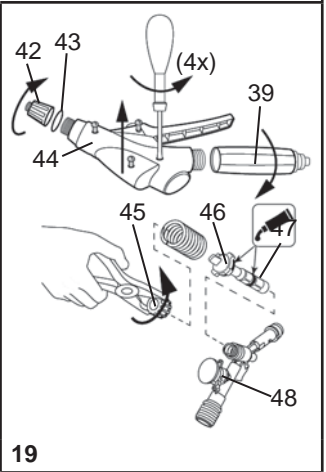
16



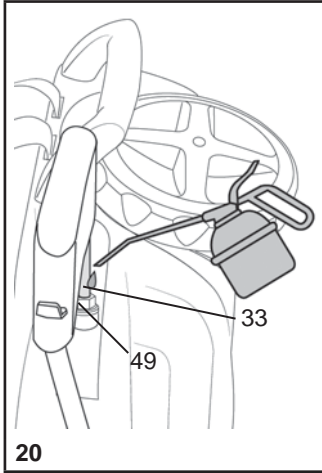
17



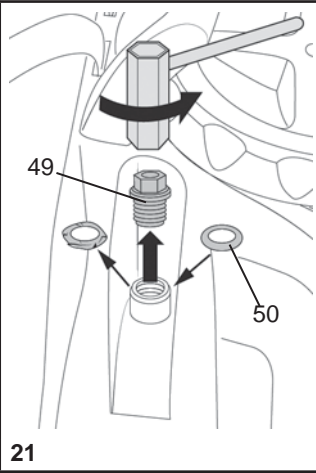
18



19



20



21

## Herzlichen Glückwunsch

zu Ihrem neuen Qualitätsprodukt und Danke für das Vertrauen in unsere Marke. Ihre Zufriedenheit mit unserem Produkt und unserem Service ist uns sehr wichtig. Wir bitten um eine Rückmeldung, sollten Ihre Erwartungen nicht erfüllt sein. Unsere Adresse finden Sie auf der Titelseite dieser Gebrauchsanleitung.



Lesen Sie die Gebrauchsanleitung vor der Verwendung des Gerätes!  
Bewahren Sie die Gebrauchsanleitung auf.



Die Gebrauchsanleitung ist ein integraler Bestandteil des Gerätes und muss bei einer Weitergabe mitgegeben werden.

Beim Arbeiten mit dem Gerät sind besondere Sicherheitsmaßnahmen notwendig.

## Verwendung

Die Rückenspritzte ist für das Sprühen von Pflanzenschutzmitteln, einschließlich Unkrautvertilgern in vorgeschriebenen Konzentrationen, sowie von Reinigungs- und Desinfektionsmitteln und Bauchemikalien vorgesehen. Die Mittel müssen vom Mittelhersteller zur Ausbringung in Sprühgeräten freigegeben sein. Salpeter-, Essig- und Propionsäure dürfen nur in Konzentrationen bis 10 %, Phosphor- und Schwefelsäure bis 30 %, Kali- und Natronlauge bis 20 % verwendet werden. Zum Zeitpunkt der Herstellung sind keine schädlichen Einwirkungen auf das Gerät der vom Bundesamt BVL zugelassenen Pflanzenschutzmitteln bekannt.



Unsachgemäße Verwendung kann zu gefährlichen Verletzungen und Umweltschäden führen.

Beachten Sie bei jeder Anwendung die Sicherheitshinweise und -datenblätter der Mittelhersteller. Beachten Sie die angegebenen maximalen Konzentrationen für chemische Stoffe und Zubereitungen. Auf Anfrage beraten wir Sie gerne.

Beachten Sie die in Ihrem Land jeweils gültigen gesetzlichen und behördlichen Bestimmungen.

Das Gerät darf ausschließlich im Außenbereich oder in gut durchlüfteten Räumen verwendet werden. Lassen Sie sich vom Verkäufer oder einem Sachkundigen in die Bedienung des Gerätes einweisen, falls Sie zum ersten Mal damit arbeiten.

### Nicht geeignet für

- entzündliche Flüssigkeiten
- ätzende Stoffe (*bestimmte Desinfektions- und Imprägniermittel, Säuren, Laugen*)
- ammoniakhaltige Flüssigkeiten
- Flüssigkeiten mit Temperaturen über 40 °C
- Netzmittel (*Tenside*), Lösungsmittel und Lösungsmittelhaltige Flüssigkeiten, die an den verwendeten Kunststoffen Rissbildung auslösen oder fördern können.
- zähe, klebrige oder Rückstand bildende Flüssigkeiten (*Farben, Fette*)
- den Einsatz im Lebensmittelbereich.

### Unter keinen Umständen verwenden

- fremde Druckquellen ohne original Druckluft-Füllventil
- zur Abflammung
- zur Lagerung und Aufbewahrung von Flüssigkeiten
- als Augendusche.

## Sicherheit



Mit dem Gerät dürfen nur geschulte, gesunde und ausgeruhte Personen arbeiten. Sie sollen nicht unter dem Einfluss von Alkohol, Drogen oder Medikamenten sein.

Kinder und Jugendliche dürfen das Gerät nicht benutzen.

Bewahren Sie das Gerät kindersicher auf.

Treffen Sie Vorsorge gegen Missbrauch bei Benutzung gefährlicher Mittel.

→ **Unfallgefahr!**



Halten Sie unbeteiligte Personen während des Sprühens fern.

Sprühen Sie niemals auf Menschen, Tiere, elektrische Geräte und Leitungen, gegen den Wind oder in Gewässer.

→ **Verletzungsgefahr!**



Tragen Sie beim Umgang mit gefährlichen Stoffen geeignete Schutzkleidung, Schutzbrille und Atemschutz nach geltenden nationalen Vorschriften.



Vermeiden Sie Zündquellen in der Umgebung.



Lassen Sie das Gerät nicht in der Sonne stehen. Stellen Sie sicher, dass das Gerät nicht über die maximale Betriebstemperatur erwärmt wird (→ *Tabelle 1*). Schützen Sie das Gerät vor Frost und Ammoniak.



Blasen Sie Düsen, Ventile und Filter niemals mit dem Mund durch.

→ **Vergiftungsgefahr!**



Bei Glätte, Nässe, Schnee, Eis, an Hängen und bei unebenem Gelände besteht Rutsch- und Stolpergefahr.



Reparaturen oder Veränderungen am Gerät sind nicht zulässig. Lassen Sie beschädigte oder nicht funktionsfähige Teile sofort durch unseren Service oder von uns autorisierte Servicepartner ersetzen.



Das Sicherheitsventil darf nicht unwirksam gemacht werden.

→ **Explosionsgefahr!**

Verwenden Sie nur original Ersatz- und Zubehörteile.

Für Schäden durch Verwendung von Fremtteilen übernehmen wir keine Haftung.



Beobachten Sie beim Pumpen stets das Manometer um den maximalen Sprühdruk nicht zu überschreiten (→ *Tabelle 1*).

Vor dem Befüllen, nach Gebrauch, vor Wartungsarbeiten, bei Arbeitsunterbrechungen und zur Lagerung muss das Gerät drucklos sein.



Beim Transport beachten: Gerät so transportieren, dass es gegen Beschädigung und Umkippen gesichert ist. Das Gerät muss drucklos sein.

→ **Explosionsgefahr!**

+ Sie finden die im Text genannten Abbildungen auf den Seiten 3 – 5 dieser Gebrauchsanleitung.



## Lieferumfang

Tragegurt [1], Behälter [2], Tragegriff [3] (*nur bei 18 Liter Geräten*), Kleinteile-Kit [4], Gebrauchsanleitung [5], Schlauch [6], Spritzrohr [7], Abstellventil [8], Rückenpolster bzw. Hüftgurt mit Rückenpolster [9] (*nicht bei allen Modellen*), Pumphebel [10] und Griff [11]. (Abb. 1a und 1b)

## Technische Daten

Gerätetyp	3552A	3552	3558A	3558
Max. Einfüllmenge	12 Liter		18 Liter	
Max. Sprühdruk	6 bar			
Max. Betriebstemperatur	40 °C			
Leergewicht	4,5 kg		4,8 kg	
Gesamtgewicht max.	16,5 kg		22,8 kg	
Behälterwerkstoff	Polypropylen			
Trageweise	Rücken			
Technische Restmenge	< 0,25 Liter		< 0,27 Liter	
Max. Volumenstrom	1,4 l/min bei 6 bar			

Tabelle 1

## Zusammenbauen

- Fädeln Sie den Tragegurt [1] am Behälter ein. Sichern Sie ihn mit dem Metallstift [12]. (Abb. 2)
  - Befestigen Sie die Ösen [13] vom Tragegurt [1] an beiden Seiten des Behälters.
  - Befestigen Sie das Rückenpolster [9] mit 2 Schrauben (*außen*) und 2 Muttern mit Unterscheiben (*innen*) am Behälter [2]. (Abb. 2 und 3)
  - Drücken Sie 2 Muttern [14] in den Tragegriff [3] (*nur bei 18 Liter Geräten*) ein. Stecken Sie den Tragegriff ein und schrauben ihn mit 2 Schrauben [15] im Behälter [2] fest. (Abb. 3)
  - Führen Sie den Schlauch [6] in die Öffnung im Behälter-Unterteil, sowie zwischen der Welle [16] und dem Behälterboden durch. Schieben Sie den Schlauch bis zum Anschlag auf den Stutzen [17]. Ziehen Sie die Überwurfmutter fest um den Schlauch zu sichern. (Abb. 4)
  - Schieben Sie den Schlauch [6] bis zum Anschlag auf den Stutzen des Abstellventils [8]. Ziehen Sie die Überwurfmutter fest um den Schlauch zu sichern. (Abb. 4)
  - Schrauben Sie das Spritzrohr [7] auf das Abstellventil [8]. (Abb. 4)
  - Drehen Sie die Welle [16] im Uhrzeigersinn bis sie einrastet. Stecken Sie den Pumphebel [10] bis zur gewünschten Tiefe in die Welle [16] (3 Stellungen). (Abb. 5) Pumphebel [10] mit Griff kann links oder rechts montiert werden.
  - Sichern Sie den Pumphebel [10] in der Welle mit dem Halteclip [18]. (Abb. 5)
  - Schieben Sie den Griff [11] bis zur gewünschten Stellung (A, B, C) in den Pumphebel [10]. (Abb. 5)
- ⊕ Stellen Sie sicher, dass der Griff im Pumphebel eingerastet ist.

## Prüfen

### Sichtkontrolle:

- Sind Behälter [2], Schlauch [6], Abstellventil [8] mit Manometer [22] und Spritzrohr [7] mit Düse [41] unbeschädigt?
- ⊕ Achten Sie besonders auf die Verbindungen zwischen Behälter [17] - Schlauch [6] und Schlauch [6] - Abstellventil [8], sowie den Zustand des Spritzrohres [7].



**Funktion:**

2. Betätigen Sie den Pumphebel [11]. (Abb. 8)
  - ▶ Am Manometer [22] wird steigender Druck angezeigt. (Abb. 8 und 9)
  - + Mit dem Feststellrad [23] lässt sich der Hebel am Abstellventil [8] ver- und entriegeln. Durch das Verriegeln [23b] wird unbeabsichtigtes Sprühen verhindert.
3. Entriegeln Sie das Feststellrad [23a] und betätigen das Abstellventil [8]. (Abb. 9)
  - ▶ Das Abstellventil muss öffnen und schließen.



Lassen Sie beschädigte oder nicht funktionsfähige Teile sofort durch unseren Service oder von uns autorisierte Servicepartner ersetzen.

**Vorbereiten**

Beachten Sie die Hinweise im Kapitel „Sicherheit“.  
Das Gerät muss sich in senkrechter Stellung befinden.  
Beim Füllen aus einer Wasserleitung darf die Leitung oder ein Schlauch nicht in den Behälter hineinragen.

1. Schrauben Sie den Deckel [19] vom Behälter. (Abb. 6)
  - + Im Deckel [19] sind Messbecher [20] integriert, die zum Ansetzen der Sprühmittel verwendet werden können. Füllen Sie 1/3 Wasser in den Behälter, dann geben Sie das Sprühmittel hinzu und füllen den Rest mit Wasser auf.
2. Füllen Sie die Sprühflüssigkeit durch das Einfüllsieb [21] in den Behälter. (Abb. 7)
  - + Bei 18 Liter Geräten ist die maximale Füllmenge erreicht, sobald der Flüssigkeitsspiegel im Einfüllsieb sichtbar ist.
3. Schrauben Sie den Deckel [19] auf den Behälter. (Abb. 6)

**Sprühen**

Beachten Sie die Hinweise im Kapitel „Sicherheit“.  
Betreiben Sie das Gerät nur senkrecht bzw. steil aufrecht hängend.  
Vermeiden Sie die Abdrift von Sprühtropfchen auf nicht zu behandelnde Flächen.  
Achten Sie auf die Vorschriften des Mittelherstellers!

1. Setzen Sie das Gerät auf den Rücken. (Abb. 8)
2. Pumpen Sie mit Hilfe des Pumphebels [11] langsam und regelmäßig, so dass ein kontinuierlicher Sprühdruk gehalten wird. (→ Tabelle 2, Abb. 8)
  - + Max. Druck sollte 6 bar nicht überschreiten. Wird der max. Druck überschritten, spricht das Druckbegrenzungsventil an und lässt den Überdruck aus dem Druckkessel entweichen.
  - + Um das Nachtropfen zu vermeiden, halten Sie beim ersten Sprühen das Spritzrohr nach oben und betätigen das Abstellventil so lange bis aus der Düse keine mit Luft vermischte Flüssigkeit mehr austritt.
3. Achten Sie auf den optimalen Sprühdruk am Manometer [22] (Abb. 8 und 9).

Düse				
	1.1 (Erstausrüstung)	80015	8002	
Druck	Durchflussmenge in l/min			
2,0 bar	0,56	0,48	0,65	
6,0 bar	0,96	0,85	1,13	

Tabelle 2. Abhängigkeit: Sprühmenge – Sprühdruk

- + Wenn aus der Düse mit Luft vermischte Flüssigkeit austritt, ist der Behälter leer.  
Pumpen Sie spätestens nach jeder fünften Füllung das Gerät komplett leer.

## Nach Gebrauch



Beachten Sie die Hinweise im Kapitel „Sicherheit“.  
Lassen Sie niemals Flüssigkeit im Gerät.

1. Betätigen Sie das Abstellventil [8] bis die Spritzleitung drucklos ist.
2. Schrauben Sie den Deckel [19] vom Behälter. (Abb. 6)
3. Verdünnen Sie die Restmenge zweimal hintereinander mit je 1/2 Liter Wasser und sprühen Sie diese Flüssigkeit auf die behandelte Fläche.



Sammeln und entsorgen Sie die Restmenge und den Behälter nach geltenden Gesetzen, Vorschriften und Regeln.

Achten Sie auf die Vorschriften des Mittelherstellers!

4. Wischen Sie das Gerät mit einem feuchten Tuch ab.
5. Zum Austrocknen und Lagern bewahren Sie das Gerät mit abgenommenem Deckel in trockener, vor Sonnenstrahlen geschützter und frostfreier Umgebung auf.



Reinigen Sie nach Gebrauch die Schutzausrüstung und sich selbst.

## Wartung und Pflege



Beachten Sie die Hinweise im Kapitel „Sicherheit“.

Nach 50-maligem Gebrauch oder bei Störungen, mindestens einmal jährlich, am günstigsten nach der Winterpause:

1. Fetten Sie die Manschette [24]. (Abb. 10)
2. Ölen Sie die Pumpenstange [33]. (Abb. 20)
3. Fetten Sie die Lagerstellen an der Welle [16]. (Abb. 12)
4. Reinigen Sie die Düse [41] und den Einsatz [40] unter fließendem Wasser ggf. mit einer Bürste. (Abb. 18)
5. Reinigen Sie den Filter [38] unter fließendem Wasser. (Abb. 17) (→ „Abstellventil auseinanderbauen“)



Beachten Sie die gesetzlichen Unfallverhütungsvorschriften Ihres Landes und überprüfen Sie das Gerät regelmäßig.

Sollte es keine speziellen Regeln geben, empfehlen wir alle 2 Jahre eine äußere und alle 5 Jahre eine innere Prüfung, sowie alle 10 Jahre eine Festigkeitsprüfung, durch einen Sachkundigen durchzuführen.

### **Saugventil pflegen**

1. Drücken Sie die Rastnase [25] aus der Rasterung. Schrauben Sie den Zylinder [27] aus dem Behälter. (Abb. 10)
2. Reinigen und ggf. tauschen Sie die Ventilscheibe [28]. (Abb. 11)
  - + Beim Tausch setzen Sie die neue Ventilscheibe [28] ein und drücken sie drehend mit einem Gegenstand aus Holz (z. B. Hammerstiel) in die Öffnung. (Abb. 11)
  - + Um den Behälter dicht zu bekommen, achten Sie auf die richtige Positionierung des O-Ringes [26]. (Abb. 10)
  - + Um die Manschette [24] nicht zu beschädigen, führen Sie den Zylinder [27] vorsichtig ein. (Abb. 10)
3. Schrauben Sie den Zylinder [27] ein bis die Rastnase [25] mindestens in den ersten Zahn der Rasterung einrastet. (Abb. 10)

### **Druckventil pflegen**

1. Drücken Sie die Rastnase [25] aus der Rasterung. Schrauben Sie den Zylinder [27] aus dem Behälter. (Abb. 10 und 13)
2. Bauen Sie den Druckkessel [34] aus:
  - a) Entfernen Sie die Fixierung [30] und Kappe [29]. (Abb. 12)
  - b) Entfernen Sie den Bügel [32]. (Abb. 12)
  - c) Ziehen Sie den Druckkessel [34] halb aus dem Behälter. (Abb. 13)
  - d) Schrauben Sie mit Hilfe des Einfüllsiebes [21] die Druckventilschraube [35] heraus. (Abb. 14)
3. Reinigen und ggf. tauschen Sie die Druckventilscheibe [28]. (Abb. 14)
4. Reinigen und ggf. tauschen Sie die Manschette [24]. (Abb. 14)

### **Welle mit Zugstange ausbauen**

1. Entfernen Sie den Halteclip [18]. (Abb. 15)
2. Ziehen Sie den Pumphebel [10] mit Griff [11] aus der Welle [16]. (Abb. 15)
3. Entfernen Sie die Fixierung [30] und die Kappe [29]. (Abb. 16)
4. Lösen Sie die Zugstange [31] von der Pumpenstange [33].
5. Ziehen Sie die Welle [16] mit Zugstange [31] aus dem Behälter. (Abb. 16)
6. Entfernen Sie die Sicherungsscheibe [36] und den Bolzen [37].
7. Trennen Sie die Zugstange [31] von der Welle [16]. (Abb. 16)

### **O-Ring an Pumpenstange tauschen**

1. Entfernen Sie die Fixierung [30] und Kappe [29]. (Abb. 12)
2. Lösen Sie die Zugstange [31] von der Pumpenstange [33]. (Abb. 12)
3. Schrauben Sie mit Hilfe eines Zündkerzen-Schlüssels die Führungsbuchse [49] heraus. (Abb. 21)
4. Tauschen Sie den O-Ring [50] aus. (Abb. 21)

### **Abstellventil auseinanderbauen**

1. Schrauben Sie den Handgriff [39] vom Abstellventil ab. (Abb. 19)
2. Schrauben Sie den Adapter [42] ab.
3. Ziehen Sie den Ring [43] ab. (Abb. 19)
4. Lösen Sie die 4 Schrauben und ziehen die Halbschalen [44] auseinander.
5. Schrauben Sie die Verschlusskappe [45] vom Ventilkörper [48] ab.
6. Ziehen Sie den Druckbolzen [46] aus dem Ventilkörper [48]. (Abb. 19)

## Störungen



Verwenden Sie nur original Ersatz- und Zubehörteile.

Störung	Ursache	Abhilfe
Im Gerät baut sich kein Druck auf. Pumphebel mit Griff [11] lässt sich auffällig leicht bewegen.	Manschette [24] defekt.	Manschette tauschen. (Abb. 14)
	Fremdkörper verhindert das Schließen der Ventilscheibe [28]	Saug- oder Druckventil reinigen (Abb. 11 und 14)
	Ventilscheibe [28] des Saug- oder Druckventils defekt.	Ventilscheibe tauschen. (Abb. 11 und 14)
Pumphebel mit Griff [11] wird nach unten gezogen.	Saugventil [27] verklebt.	Saugventil reinigen. (Abb. 11)
Pumphebel mit Griff [11] wird nach oben gedrückt.	Fremdkörper verhindert das Schließen des Druckventils [35] oder Ventilscheibe [28] defekt.	Druckventil reinigen oder Ventilscheibe tauschen. (Abb. 14)
Pumphebel mit Griff [11] blockiert oder lässt sich nur schwer nach unten bewegen.	Manschette [24] und/oder Führungsbuchse [49] nicht geschmiert.	Manschette und/oder Führungsbuchse schmieren (Abb. 10, 20)
	Druckventil [35] verschmutzt.	Druckventil reinigen. (Abb. 14)
	Filter [38] oder / und Düse [41] verstopft.	Filter (Abb. 17) oder / und Düse (Abb. 18) reinigen.
Nur Strahl, keine Zerstäubung.	Düseneinsatz [40] fehlt.	Einsatz in die Düse einfügen. (Abb. 18)
	Düse [41] verschmutzt.	Düse reinigen (Abb. 18)
Flüssigkeit tropft von der Düse.	Fremdkörper in der Düse [41] oder / und dem Einsatz [40].	Düse oder / und Einsatz reinigen.
Gerät sprüht nur beim Pumpen.	Druckkessel [34] voll mit Flüssigkeit gefüllt.	Gerät komplett leer pumpen. Nach spätestens 5 Füllungen wiederholen.
Abstellventil schließt nicht. Flüssigkeit tritt ohne Betätigung des Pumphebels aus.	O-Ring [47] des Druckbolzens [46] nicht gefettet. O-Ring [47] defekt	O-Ring des Druckbolzens fetten. (Abb. 19) Druckbolzen oder O-Ring erneuern. (→ „Abstellventil auseinanderbauen“)

Kontaktadresse für weitere Infos → siehe Titelseite.

## Garantie

Wir garantieren, dass ab dem Zeitpunkt des Ersterwerbs für den Zeitraum der jeweilig gültigen gesetzlichen Gewährleistungspflicht (max. 3 Jahre) dieses Gerät keine Material- und Verarbeitungsfehler aufweist. Sollten sich während der Garantiezeit Mängel herausstellen, wird der Hersteller oder der Distributor in Ihrem Land ohne Berechnung der Arbeits- und Materialkosten das Gerät reparieren oder (nach Ermessen des Herstellers) es selbst oder seine schadhaften Teile ersetzen. In so einem Fall bitten wir um unverzügliche Kontaktaufnahme mit uns. Wir benötigen die Rechnung oder den Kaufbeleg über den Erwerb des Gerätes. Ausgenommen von der Garantie sind Verschleißteile (Dichtungen, O-Ringe, Manschette usw.) und Defekte, die auf Grund unsachgemäßen Gebrauchs und höherer Gewalt aufgetreten sind.

## Konformitätserklärung

gemäß EG-Richtlinie Maschinen 2006/42/EG, Anhang II, Nr. 1A.

Angewandte Normen:

DIN EN ISO 19932-1: 2013

DIN EN ISO 19932-2: 2014

Wir, die

MESTO Spritzenfabrik Ernst Stockburger GmbH

Ludwigsburger Straße 71, D-71691 Freiberg

erklären in alleiniger Verantwortung, dass die Geräte der Baureihe 3552A, 3552, 3558A, 3558 in der gelieferten Ausführung allen einschlägigen Bestimmungen der Richtlinie 2006/42/EG entsprechen.

Rolf Rehkugler ist bevollmächtigt die technischen Unterlagen zusammenzustellen.

Freiberg, 01.12.2016



Bernd Stockburger

Geschäftsführer

Die Angaben und Abbildungen in dieser Gebrauchsanleitung dienen nur zur Orientierung und sind in keiner Weise bindend. Der Hersteller behält sich das Recht vor, wenn er es für erforderlich hält, Änderungen oder Verbesserungen an den Produkten vorzunehmen, ohne Kunden, die ein ähnliches Modell besitzen, darüber informieren zu müssen.

## Welcome and congratulations

on purchasing your new quality product. Thank you for the trust you have shown in our brand. Your satisfaction with our product and services is very important to us.

Please contact us if your expectations are not met.

You will find our address on the title page of these instructions for use.



Make certain to read the instructions for use before using the device!

Keep the instructions for use in a safe place where they can be easily found.



The instructions for use are an integral part of the device and must be enclosed when the device is passed on. Particular safety measures are required when working with the device.

## Usage

The backpack spraying device is designed for the spraying of plant protection products, including weed killers in the stipulated concentrations, as well as cleaning agents, disinfectants and construction chemicals. The spray product manufacturer has to approve that they can be applied with spraying devices.

Nitric acid, acetic acid and propionic acid must only be used in concentrations of up to 10 %, phosphoric acid and sulphuric acid in a concentration of up to 30 %, and potassium hydroxide solution and caustic soda in a concentration of up to 20 %.

At the time of manufacture, there are no known harmful effects to the device caused by plant protection products approved by the Federal Office of Consumer Protection and Food Safety.



Improper use may result in dangerous injuries and environmental damage.

Follow the safety notices and data sheets of the substance manufacturers before each application. Observe the specified maximum concentrations for chemical substances and preparations. We will be happy to advise you on what best suits your needs.

Observe the legal and statutory regulations applicable in your country.

The device may be used outdoors or in well ventilated rooms only. Have the salesperson or an expert show you how to operate the device if you are working with it for the first time.

### Not suitable for

- inflammable liquids
- corrosive substances (*certain disinfecting and impregnating agents, acids and bases*)
- Liquids containing ammonia
- liquids at temperatures above 40 °C (104° F)
- Wetting agents (*surfactants*), solvents, and liquids containing solvents which can cause or promote cracking in the applied plastics.
- viscous or sticky liquids or liquids that form residues (*dyes, greases*)
- use in applications for foodstuffs.

### Under no circumstances should you use

- external sources of pressure without original compressed air filling valve
- for flaming
- for storing and holding liquids
- as an eyewash.

## Safety



Only trained, healthy and rested people may work with the device. You should not be under the influence of alcohol, drugs or medication.  
 Children and adolescents must not use the device  
 Keep the spraying devices safe from access to children.  
 Take precautions to prevent hazardous substances from being misused.  
 → **Accident risk!**



Keep bystanders away during spraying.  
 Never spray on people, animals, electrical devices and lines, into the wind, or into bodies of water.  
 → **Risk of injury!**



Wear appropriate protective clothing, goggles and respiratory protection in line with the applicable national regulations when working with hazardous substances.



Avoid ignition sources in the environment.



Do not allow the device to remain under pressure and/or exposed directly to sunlight. Make certain the device is not heated beyond the maximum operating temperature. (→ *Table 1*).  
 Protect the device from frost and ammonia.



Never blow through the nozzles or valves with your mouth.  
 → **Risk of poisoning!**



There is a risk of slipping or tripping on smooth or wet surfaces, snow, ice, on slopes and on uneven terrain.



Repairs and modifications to the device are not permitted.  
 Have damaged parts or parts that do not work properly repaired immediately by our customer service department or by service partners authorized by us.



The effect of the safety valve must not be bypassed or made inoperative.  
 → **Explosion hazard!**

Use only original spare and accessory parts.  
 We cannot assume any liability resulting from the use of third-party parts.



When pumping, always observe the pressure gauge to ensure the maximum spraying pressure is not exceeded (→ *Table 1*).  
 All excess pressure must be released from the device before filling, after use, before carrying out maintenance work, on work breaks, and before placing it in storage.



Points to note when transporting the device: Transport the device in such a way that it is protected against damage and tipping. All excess pressure must be released from the device.  
 → **Explosion hazard!**

+ You will find the illustrations referred to above in the pages 3 – 5 of these instructions for use.



## Scope of delivery

Carrying strap [1], tank [2], carrying handle [3] (*for 18 liter devices only*), small parts kit [4], instructions for use [5], hose [6], spray wand [7], shut-off valve [8], back cushion or hip belt with back cushion [9] (*not for all models*), pump lever [10] and handle [11]. (Figs. 1a and 1b)

## Technical data

Type of device	3552A	3552	3558A	3558
Max. filling amount	12 liters (3.17 US gallons)		18 liters (4.76 US gallons)	
Max. spraying pressure	6 bar (88 psi)			
Max. operating temperature	40 °C (104 °F)			
Net weight	4.5 kg (9.92 lbs)		4.8 kg (10.58 lbs)	
Gross weight max.	16.5 kg (9.92 lbs)		22.8 kg (50.27 lbs)	
Tank material	Polypropylene			
Where device is carried	Back			
Technical residual quantity	< 0.25 liters (0.07 US gallons)		< 0.27 liters (0.07 US gallons)	
Max. volume flow	1.4 l/min (0.53 gal/min) at 6 bar (88 psi)			

Table 1

## Assembly

- Fasten the carrying strap [1] to the tank. Secure it with the metal pin [12]. (Fig. 2)
- Attach the eyes [13] on the carrying strap [1] to both sides of the tank.
- Attach the back cushion [9] to the tank using 2 bolts (*outside*) and 2 nuts with washers (*inside*) [2]. (Figs. 2 and 3)
- Press the 2 nuts [14] into the carrying handle [3] (*for 18 liter devices only*).  
Insert the carrying handle and screw tight with the 2 screws [15] in the tank [2]. (Fig. 3)
- Feed the hose [6] through the opening in the lower part of the tank as well as between the shaft [16] and tank base. Push the hose all the way onto the connecting piece [17].  
Tighten the union nut to secure the hose. (Fig. 4)
- Push the hose [6] all the way onto the connecting piece of the shut-off valve [8]. Tighten the union nut to secure the hose. (Fig. 4)
- Screw the spray wand [7] onto the shut-off valve [8]. (Fig. 4)
- Turn the shaft [16] clockwise until it engages. Insert the pump lever [10] to the required depth into the shaft [16] (*3 positions*). (Fig. 5)  
+ Pump lever [10] with handle can be fitted on the left or right.
- Secure the pump lever [10] in the shaft using the retaining clip [18]. (Fig. 5)
- Push the handle [11] to the required position (A, B, C) into the pump lever [10]. (Fig. 5)  
+ Ensure that the handle is locked in place in the pump lever.

## Checks

### Visual inspection:

- Are tank [2], hose [6], shut-off valve [8] with pressure gauge [22] and spray wand [7] with nozzle [41] undamaged?  
+ Pay special attention to the connections between the tank [17] – hose [6] and the hose [6] – shut-off valve [8] and to the condition of the spray wand [7].

**Function:**

2. Activate the pump lever [11]. (Fig. 8)
  - ▶ Increasing pressure is indicated on the pressure gauge [22]. (Figs. 8 and 9)
  - + The wheel lock [23] can be used to lock and unlock the lever on the shut-off valve [8]. Locking the lever [23b] prevents unintentional spraying.
3. Unlock the wheel lock [23a] and activate the shut-off valve [8]. (Fig. 9)
  - ▶ The shut-off valve must open and close.



Have damaged parts or parts that do not work properly repaired immediately by our customer service department or by service partners authorized by us.

**Preparation**

Observe the instructions in the section entitled „Safety“.

The device must be in an upright position.

If filling the tank from a water line, ensure that the line or a hose does not project into the tank.

1. Screw the cover [19] off the tank. (Fig. 6)
  - + Measuring cups [20] are integrated in the cover [19] and can be used to prepare the spraying agent. Fill the tank 1/3 with water, pour in the spraying agent and then fill up with water.
2. Pour the spray liquid through the filling strainer [21] into the tank. (Fig. 7)
  - + In the case of 18 liter devices the maximum filling quantity is reached as soon as the liquid level can be seen in the filling strainer.
3. Screw the cover [19] onto the tank. (Fig. 6)

**Spraying**

Observe the instructions in the section entitled “Safety”.

Operate the device only while it is vertical or suspended upright and nearly vertical.

Avoid allowing drops of spray to drift onto areas that are not being treated.

Observe the instructions of the spray product manufacturer!

1. Place the device on its back. (Fig. 8)
2. Using the pump lever [11], pump slowly and regularly to maintain a continuous spraying pressure. (→ Table 2, Fig. 8)
  - + Max. pressure should not exceed 6 bar. If the maximum pressure is exceeded, the pressure relief valve will actuate and release the excess pressure from the pressure vessel.
  - + To prevent dripping, hold the spray wand up when first spraying and activate the shut-off valve until no more liquid mixed with air is emerging from the nozzle.
3. Ensure that the optimum spraying pressure is set on the pressure gauge [22] (Figs. 8 and 9).


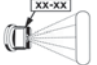
Nozzle				
	1.1 (Basic equipment)		80015	8002
Pressure	Flow rate in l/min			
2.0 bar (29.0 psi)	0.56	0.48	0.65	
6.0 bar (87.0 psi)	0.96	0.85	1.13	

Table 2. Dependence: Spraying rate – spraying pressure

- + If liquid mixed with air emerges from the nozzle, the tank is empty.  
Pump the device completely empty after each fifth filling at the latest.

## After Usage



Observe the instructions in the section entitled "Safety".  
Never leave liquid in the device.

1. Activate the shut-off valve [8] until the spray line is depressurized.
2. Screw the cover [19] off the tank. (Fig. 6)
3. Dilute the remaining quantity twice in a row with 1/2 liter of water each time and spray the resulting liquid onto the treated area.



Collect and dispose of the residual liquid and the tank according to all applicable laws, requirements and regulations.  
Follow the instructions of the spray product manufacturer!

4. Wipe off the device with a moist cloth.
5. For drying and storing the device, remove the cover and keep the device in a dry place protected from sunlight and freezing temperatures.



Clean the protective equipment and yourself every time after usage.

## Care and maintenance



Observe the instructions in the section entitled "Safety".

After using the device 50 times or if the device malfunctions, at least once a year, preferably after the winter break:

1. Grease the diaphragm [24]. (Fig. 10)
2. Oil the pump rod [33]. (Fig. 20)
3. Grease the bearings on the shaft [16]. (Fig. 12)
4. Clean the nozzle [41] and the insert [40] under running water. If required use a brush. (Fig. 18)
5. Clean the filter [38] under running water. (Fig. 17) (→ „Disassembling the shut-off valve“)



Observe the legal requirements of your country for accident prevention and check the device in regular intervals.  
Unless otherwise specified, we recommend that an expert carries out an external test every 2 years and an internal test every 5 years as well as a strength test every 10 years.

### Maintaining the intake valve

1. Press the catch [25] out of the notch. Screw the cylinder [27] out of the tank. (Fig. 10)
2. Clean and, if required, replace the valve disc [28]. (Fig. 11)
  - + When replacing the valve disc, insert the new valve disc [28] and press and turn it into the opening, using a wooden object (e.g. hammer shaft). (Fig. 11)
  - + To seal the tank, ensure that the O-ring [26] is correctly positioned. (Fig. 10)
  - + To prevent damage to the diaphragm [24], carefully insert the cylinder [27]. (Fig. 10)
3. Screw in the cylinder [27] until the catch [25] engages in the first tooth of the notch. (Fig. 10)

### Maintaining the pressure valve

1. Press the catch [25] out of the notch. Screw the cylinder [27] out of the tank. (Figs. 10 and 13)
2. Remove the pressure vessel [34]:
  - a) Remove the fixing [30] and cap [29]. (Fig. 12)
  - b) Remove the U-bolt [32]. (Fig. 12)
  - c) Pull the pressure vessel [34] half out of the tank. (Fig. 13)
  - d) Using the filling strainer [21], unscrew the pressure valve screw [35]. (Fig. 14)
3. Clean and, if required, replace the pressure valve disc [28]. (Fig. 14)
4. Clean and, if required, replace the diaphragm [24]. (Fig. 14)

### Removing the shaft and pull rod

1. Remove the retaining clip [18]. (Fig. 15)
2. Pull the pump lever [10] and handle [11] out of the shaft [16]. (Fig. 15)
3. Remove the fixing [30] and the cap [29]. (Fig. 16)
4. Detach the pull rod [31] from the pump rod [33].
5. Pull the shaft [16] and pull rod [31] out of the tank. (Fig. 16)
6. Remove the lock washer [36] and the bolt [37].
7. Separate the pull rod [31] from the shaft [16]. (Fig. 16)

### Replacing the O-ring on the pump rod

1. Remove the fixing [30] and cap [29]. (Fig. 12)
2. Detach the pull rod [31] from the pump rod [33]. (Fig. 12)
3. Using a spark plug wrench, unscrew the guide bush [49]. (Fig. 21)
4. Replace the O-ring [50]. (Fig. 21)

### Disassembling the shut-off valve

1. Unscrew the handgrip [39] from the shut-off valve. (Fig. 19)
2. Unscrew the adapter [42].
3. Pull off the ring [43]. (Fig. 19)
4. Loosen the 4 screws and pull the half shells [44] apart.
5. Unscrew the locking cap [45] from the valve body [48].
6. Pull the pressure bolt [46] out of the valve body [48]. (Fig. 19)

## Faults



Use only original spare and accessory parts.

Fault	Cause	Remedy
No pressure builds up in the device.	Diaphragm [24] is defective.	Replace the diaphragm. (Fig. 14)
Pump lever with handle [11] can be moved very easily.	Foreign object prevents the valve disc [28] from closing	Clean intake or pressure valve (Figs. 11 and 14)
	Valve disc [28] of the intake or pressure valve defective.	Replace valve disc. (Figs. 11 and 14)
Pump lever with handle [11] is pulled downwards.	Intake valve [27] sticking.	Clean intake valve. (Fig. 11)
Pump lever with handle [11] is pulled upwards.	Foreign object prevents closure of the pressure valve [35] or defective valve disc [28].	Clean pressure valve or replace valve disc. (Fig. 14)
Pump lever with handle [11] locked or can be moved downwards with difficulty only.	Diaphragm [24] and/or guide bush [49] not lubricated.	Lubricate diaphragm and/or guide bush (Figs. 10, 20)
	Pressure valve [35] dirty.	Clean pressure valve. (Fig. 14)
	Filter [38] and / or nozzle [41] blocked.	Clean filter (Fig. 17) and / or nozzle (Fig. 18).
Only a jet emerges, there is no atomization.	Nozzle insert [40] is missing.	Position the insert in the nozzle. (Fig. 18)
	Nozzle [41] dirty.	Clean nozzle (Fig. 18)
Liquid dripping from the nozzle.	Foreign object in the nozzle [41] or / and the insert [40].	Clean nozzle and / or insert.
Device sprays only when pumped.	Pressure vessel [34] completely filled with liquid.	Pump device completely empty. Repeat after 5 fillings at the latest.
The shut-off valve does not close. Liquid comes out without the pump lever being activated.	O-ring [47] of the pressure bolt [46] not greased. O-ring [47] defective.	Grease the O-ring of the pressure bolt. (Fig. 19) Replace pressure bolt or O-ring. (→ „Disassembling the shut-off valve“)

Contact address for additional information → see title page.

## Warranty

We guarantee that from the time it is first purchased for a period of the legally valid required warranty period (maximum 3 years) this device will not exhibit any material or processing errors. If defects are discovered during the warranty period, the manufacturer or the distributor in your country will repair the device without charging for the labor or material or (at the discretion of the manufacturer) replace the device itself or its defective parts. If such defects are discovered, please contact us immediately. We require the invoice or cash register receipt for purchase of the device. The warranty does not include wearing parts (seals, O-rings, diaphragm, etc.) or defects, which have occurred due to improper use or unforeseeable circumstances.

## Declaration of Conformity

In accordance with EC Directive 2006/42/EC, Annex II, No. 1A.

Applicable standards:

DIN EN ISO 19932-1: 2013

DIN EN ISO 19932-2: 2014

We,

MESTO Spritzenfabrik Ernst Stockburger GmbH

Ludwigsburger Straße 71, D-71691 Freiberg

declare under our sole responsibility that the devices of the series 3552A, 3552, 3558A, 3558, as supplied, meet all the relevant requirements of Directive 2006/42/EC.

Rolf Rehkugler is authorized to compile the technical documentation.

Freiberg, 01.12.2016



Bernd Stockburger

Managing Director

The data and illustrations in these instructions for use are for orientation only and not binding in any way. The manufacturer reserves the right to make changes or improvements to the products if these are considered appropriate without having to notify customers owning a similar model about this fact.

## Toutes nos félicitations

pour l'achat de votre nouveau produit de qualité et tous nos remerciements pour la confiance que vous accordez à notre marque.

Votre satisfaction en ce qui concerne notre produit et notre service est très importante pour nous.

Nous vous serions reconnaissants de nous informer si vos attentes devaient être déçues. Vous trouverez notre adresse sur la page de garde de ce mode d'emploi.



Lisez le mode d'emploi avant d'utiliser l'appareil !

Conservez soigneusement le mode d'emploi.

Le mode d'emploi fait partie intégrante de l'appareil et doit donc être transmis en cas de cession. Des mesures de sécurité particulières sont nécessaires lors du travail avec l'appareil.



## Utilisation

Le pulvérisateur à dos est conçu pour la pulvérisation de produits phytosanitaires, y compris les désherbants, dans les concentrations prescrites, de produits de nettoyage et de désinfection et de produits chimiques pour le bâtiment. Le fabricant des produits doit en autoriser l'application à l'aide de pulvérisateurs.

Les acides nitrique, acétique et propionique peuvent uniquement être utilisés à une concentration jusqu'à 10 %, l'acide phosphorique et l'acide sulfurique jusqu'à 30 %, la lessive de potasse et la lessive caustique jusqu'à 20 %.

Au moment de la fabrication, il n'y a aucun effet nocif connu sur l'appareil émanant des produits phytosanitaires homologués par l'institut fédéral BVL.



Une utilisation inappropriée peut conduire à de graves blessures et des dommages environnementaux.

Respectez les consignes de sécurité et les fiches de données de sécurité des fabricants des différentes substances à chaque utilisation. Respectez les concentrations maximales indiquées pour les substances chimiques et les préparations. Si vous le souhaitez, nous nous ferons un plaisir de vous conseiller.

Respectez les dispositions légales et officielles en vigueur dans votre pays respectif.

L'appareil doit être utilisé uniquement à l'extérieur ou dans des locaux bien ventilés. S'il s'agit de la première fois que vous utilisez un tel appareil, faites-vous expliquer son fonctionnement par le vendeur ou un spécialiste.

### Ne convient pas pour

- des liquides inflammables
- les substances corrosives (*certaines désinfectants et imprégnants, acides, bases*)
- les liquides contenant de l'ammoniaque
- des liquides à des températures supérieures à 40 °C
- Agents mouillants (*agents tensioactifs*), solvants et liquides contenant des solvants pouvant provoquer ou favoriser la formation de fissures sur les matières plastiques utilisées.
- des liquides visqueux, collants ou formant des résidus (*peintures, graisses*)
- l'utilisation dans le domaine alimentaire.

### N'utiliser en aucun cas

- sources de pression externes sans soupape de remplissage d'air comprimé d'origine
- pour le flambage
- pour le stockage et la conservation de liquides
- comme douche oculaire.



## Sécurité



Seules des personnes formées, en bonne santé et bien reposées doivent travailler avec l'appareil. Elles ne doivent pas se trouver sous l'influence de l'alcool, de drogues ou de médicaments. Les enfants et les jeunes ne doivent pas utiliser l'appareil.

Conservez le pulvérisateur hors de portée des enfants. Prenez des mesures préventives contre l'usage abusif lors de l'utilisation de produits dangereux.

→ **Risque d'accident !**



Tenir les personnes non concernées à l'écart lors de la pulvérisation.

Ne pulvérisez jamais en direction de personnes, d'animaux, d'appareils et de lignes électriques, contre le vent ou dans les eaux de surface.

→ **Risque de blessures !**



Lors de la manipulation de substances dangereuses, portez des vêtements et lunettes de protection ainsi qu'une protection respiratoire conformément aux dispositions nationales en vigueur.



Éviter les sources d'inflammation à proximité.



Ne laissez pas l'appareil exposé au soleil. Assurez-vous que l'appareil n'est pas échauffé au-delà de la température maximale de service (→ *Tableau 1*). Protégez l'appareil du gel et de l'ammoniaque.



Ne soufflez jamais dans les buses ou les soupapes avec la bouche.

→ **Risque d'empoisonnement !**



Il existe un risque de glissades et de chutes en cas de verglas, de pluie, de neige, de glace, sur les pentes et les terrains accidentés.



Toute réparation ou modification sur l'appareil n'est pas autorisée.

Faites immédiatement remplacer les pièces endommagées ou qui ne sont plus opérationnelles par notre service après-vente ou par un partenaire de maintenance autorisé.



La soupape de sécurité ne peut pas être mise hors fonction.

→ **Risque d'explosion !**

N'utilisez que des pièces de rechange et des accessoires d'origine.

Nous déclinons toute responsabilité en cas d'utilisation de pièces d'autres fabricants.



Lors du pompage, observez toujours le manomètre afin de ne pas dépasser la pression de pulvérisation max. (→ *Tableau 1*).

L'appareil doit être sans pression avant tout remplissage, après utilisation, avant les travaux d'entretien, lors des interruptions de travaux et pour l'entreposer.



À observer lors de son transport : Transporter l'appareil de manière à éviter tout endommagement ou tout renversement. L'appareil doit être sans pression.

→ **Risque d'explosion !**

+ Les figures mentionnées dans le texte sont situées dans les pages 3 – 5 de ce mode d'emploi.

## Etendue de la livraison

Sangle de transport [1], réservoir [2], poignée de transport [3] (*appareils 18 litres uniquement*), kit petits accessoires [4], mode d'emploi [5], tuyau [6], tube de pulvérisation [7], soupape d'arrêt [8], matelassage dorsal ou ceinture avec matelassage dorsal [9] (*seulement certains modèles*), levier de pompe [10] et poignée [11]. (Fig. 1a et 1b)

## Caractéristiques techniques

Type d'appareil	3552A	3552	3558A	3558
Quantité de remplissage max.	12 litres		18 litres	
Pression de pulvérisation max.	6 bars			
Température de service max.	40 °C			
Poids à vide	4,5 kg		4,8 kg	
Poids total max.	16,5 kg		22,8 kg	
Matériau du réservoir	Polypropylène			
Mode de transport	Au dos			
Quantité résiduelle	< 0,25 litres		< 0,27 litres	
Débit vol. max.	1,4 l/min à 6 bars			

Tableau 1

## Assemblage

- Fixez la sangle de transport [1] au récipient. Sécurisez-la à l'aide de la cheville métallique [12]. (fig. 2)
- Fixez les crochets [13] de la sangle de transport [1] sur chaque côté du réservoir.
- Fixez le matelassage dorsal [9] avec 2 vis (*extérieur*) et 2 écrous avec rondelle (*intérieur*) sur le réservoir [2]. (Fig. 2 et 3)
- Pressez les 2 écrous [14] dans la poignée de transport [3] (*appareils 18 litres seulement*). Fixez la poignée de transport et vissez-le fermement sur le réservoir [2] avec 2 vis [15]. (Fig. 3)
- Insérez le tuyau [6] dans l'ouverture du fond du réservoir ainsi qu'entre l'arbre [16] et le fond du réservoir. Poussez le tuyau à fond sur la tubulure [17]. Serrez fermement l'écrou-raccord pour sécuriser le tuyau. (fig. 4)
- Poussez le tuyau [6] à fond sur la tubulure de la soupape d'arrêt [8]. Serrez fermement l'écrou-raccord pour sécuriser le tuyau. (fig. 4)
- Vissez le tube de pulvérisation [7] sur la soupape d'arrêt [8]. (fig. 4)
- Tournez l'arbre [16] dans le sens horaire jusqu'à l'encliquetage. Insérez le levier de pompe [10] jusqu'à la profondeur voulue dans l'arbre [16] (3 positions). (Fig. 5)  
+ Le levier de pompe [10] avec la poignée peut être monté à droite ou à gauche.
- Sécurisez le levier de pompe [10] dans l'arbre à l'aide du clip de maintien [18]. (fig. 5)
- Insérez la poignée [11] dans la position souhaitée (A, B, C) dans le levier de pompe [10]. (fig. 5)  
+ Assurez-vous que la poignée est bien encliquetée dans le levier de pompe.

## Contrôle

### Contrôle visuel :

- Le réservoir [2], le flexible [6], la soupape d'arrêt [8] avec le manomètre [22] et le tube de pulvérisation [7] avec buse [41] sont-ils intacts ?  
+ Veillez en particulier aux connexions entre le réservoir [17] – flexible [6] et flexible [6] – la soupape d'arrêt [8], ainsi qu'à l'état du tube de pulvérisation [7].

**Fonctionnement :**

2. Actionnez le levier de la pompe [11]. (fig. 8)
  - ▶ La montée en pression est affichée sur le manomètre [22]. (Fig. 8 et 9)
  - + La molette de blocage [23] permet de verrouiller et déverrouiller le levier sur la soupape d'arrêt [8]. Le blocage [23b] empêche une pulvérisation non intentionnelle.
3. Déverrouillez la molette de blocage [23a] et actionnez la soupape d'arrêt [8]. (fig. 9)
  - ▶ La soupape d'arrêt doit s'ouvrir et se fermer.



Faites immédiatement remplacer les pièces endommagées ou qui ne sont plus opérationnelles par notre service après-vente ou par un partenaire de maintenance autorisé.

**Préparation**

Respectez les indications du chapitre « Sécurité ». L'appareil doit être placé à la verticale. Lors du remplissage à partir d'une conduite d'eau, la conduite ou le flexible ne doit pas pénétrer dans le réservoir.

1. Dévissez le couvercle [19] du réservoir. (fig. 6)
  - + Des gobelets gradués [20] sont intégrés au couvercle [19] pour le mélange des produits de pulvérisation. Remplissez le réservoir à 1/3 d'eau, puis ajoutez le produit de pulvérisation et complétez avec de l'eau.
2. Faites l'appoint de liquide de pulvérisation dans le réservoir via le tamis de remplissage [21]. (fig. 7)
  - + Dans les appareils de 18 litres, le volume de remplissage maximum est atteint lorsque le niveau de liquide est visible dans le tamis de remplissage.
3. Vissez le couvercle [19] sur le réservoir. (fig. 6)

**Pulvérisation**

Respectez les indications du chapitre « Sécurité ». Utilisez l'appareil uniquement debout ou accroché pratiquement à la verticale. Évitez le déportement de gouttelettes de pulvérisation vers des surfaces qui ne doivent pas être traitées. Respectez les prescriptions du fabricant du produit !

1. Placez l'appareil sur le dos. (fig. 8)
2. Pompez lentement et avec régularité à l'aide du levier de pompe [11] pour maintenir une pression de pulvérisation continue. (→ Tableau 2, Fig. 8)
  - + La pression max. ne doit pas dépasser 6 bars. Si la pression max. est dépassée, la soupape limitatrice de pression se déclenche et évacue la surpression de la cuve sous pression.
  - + Afin d'éviter que des gouttes ne continuent de couler de l'appareil, maintenez le tube de pulvérisation vers le haut lors de la première pulvérisation et actionnez la soupape d'arrêt jusqu'à ce qu'il ne sorte plus d'air mélangé à du liquide de la buse.
3. Veillez à la pression de pulvérisation optimale sur le manomètre [22] (Fig. 8 et 9).


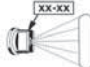
Pression	Buse			
		1.1 (premier équipement)	80015	8002
Débit en l/min				
2,0 bars		0,56	0,48	0,65
6,0 bars		0,96	0,85	1,13

Tableau 2. Dépendance : débit de pulvérisation – pression de pulvérisation

- + Si du liquide mélangé à de l'air sort du pulvérisateur, le réservoir est vide.  
Pompez complètement l'appareil à vide au plus tard tous les cinq remplissages.

## Après utilisation



Respectez les indications du chapitre « Sécurité ».  
Ne laissez jamais de liquide dans l'appareil.

1. Actionnez la soupape d'arrêt [8] jusqu'à ce qu'il n'y ait plus de pression dans le tuyau de pulvérisation.
2. Dévissez le couvercle [19] du réservoir. (fig. 6)
3. Diluez la quantité restante deux fois de suite avec 1/2 litre d'eau et pulvérisez ce liquide sur la surface traitée.



Collectez et éliminez la quantité restante et le récipient conformément aux lois, prescriptions et règles en vigueur.  
Respectez les prescriptions du fabricant des différentes substances !

4. Essuyez l'appareil avec un chiffon humide.
5. Pour le séchage et le stockage, conservez l'appareil avec le couvercle retiré dans un endroit sec, à l'abri des rayons du soleil et du gel.



Après usage, nettoyez l'équipement de protection et vous-même.

## Maintenance et nettoyage



Respectez les indications du chapitre « Sécurité ».

Après 50 utilisations ou dysfonctionnements, au moins une fois par an, idéalement à la fin de la pause hivernale :

1. Graissez la manchette [24]. (fig. 10)
2. Huilez la tige de pompe [33]. (fig. 20)
3. Graissez les points de palier sur l'arbre [16]. (fig. 12)
4. Nettoyez la buse [41] et l'élément [40] à l'eau courante, le cas échéant avec une brosse. (fig. 18)
5. Nettoyez le filtre [38] sous l'eau courante. (Fig. 17) (→ « Démontez la soupape d'arrêt »)



Respectez les prescriptions légales de prévention des accidents de votre pays et contrôlez régulièrement l'appareil. En absence de consignes spécifiques, nous vous recommandons de confier votre appareil à un spécialiste pour un contrôle extérieur tous les 2 ans, pour un contrôle intérieur tous les 5 ans et pour un essai de résistance tous les 10 ans.

### Entretien de la soupape d'aspiration

1. Appuyez sur le cran [25] du verrouillage. Dévissez le cylindre [27] du réservoir. (fig. 10)
2. Nettoyer et si nécessaire remplacer le disque de la soupape [28]. (fig. 11)
  - + Lors du remplacement, insérez le nouveau disque de soupape [28] et exercez une pression rotative à l'aide d'un objet en bois (par ex. manche de marteau) dans l'ouverture. (fig. 11)
  - + Pour l'étanchéité du réservoir, veillez au positionnement correct du joint torique [26]. (fig. 10)
  - + Afin de ne pas endommager la manchette [24], insérez le cylindre [27] avec précaution. (fig. 10)
3. Vissez le cylindre [27] jusqu'à ce que le cliquet [25] s'enclenche au moins jusqu'à le premier cran du verrouillage. (fig. 10)

### Entretien de la soupape de compression

1. Appuyez sur le cran [25] du verrouillage. Dévissez le cylindre [27] du réservoir. (Fig. 10 et 13)
2. Démontez la cuve sous pression [34] :
  - a) Retirez la fixation [30] et le capuchon [29]. (fig. 12)
  - b) Retirez l'attache [32]. (fig. 12)
  - c) Retirez la cuve sous pression [34] à moitié du réservoir. (fig. 13)
  - d) A l'aide du tamis de remplissage [21], dévissez la vis de soupape de compression [35]. (fig. 14)
3. Nettoyer et si nécessaire remplacer le disque de la soupape de compression [28]. (fig. 14)
4. Nettoyer et si nécessaire remplacer la manchette [24]. (fig. 14)

### Démonter l'arbre avec la tige de traction

1. Retirez le clip de maintien [18]. (fig. 15)
2. Retirez le levier de pompe [10] avec la poignée [11] de l'arbre [16]. (fig. 15)
3. Retirez la fixation [30] et le capuchon [29]. (fig. 16)
4. Détachez la tige de traction [31] de la tige de la pompe [33].
5. Tirez l'arbre [16] avec la tige de traction [31] hors du réservoir. (fig. 16)
6. Retirez la rondelle de sécurité [36] et le boulon [37].
7. Détachez la tige de traction [31] de l'arbre [16]. (fig. 16)

### Remplacer le joint torique de la tige de la pompe

1. Retirez la fixation [30] et le capuchon [29]. (fig. 12)
2. Détachez la tige de traction [31] de la tige de la pompe [33]. (fig. 12)
3. A l'aide d'une clé pour bougies de préchauffage, dévissez la douille de guidage [49]. (fig. 21)
4. Remplacez le joint torique [50]. (fig. 21)

### Démonter la soupape d'arrêt

1. Dévissez la poignée [39] de la soupape d'arrêt. (fig. 19)
2. Retirez l'adaptateur [42].
3. Retirez la bague [43]. (fig. 19)
4. Dévissez les 4 vis et séparez les demi-coques [44].
5. Dévissez Le capuchon de verrouillage [45] du corps de la soupape [48].
6. Retirez boulon de pression [46] du corps de la soupape [48]. (fig. 19)

## Défauts



N'utilisez que des pièces de rechange et des accessoires d'origine.

Défaut	Cause	Solution
Il ne s'établit pas de pression dans l'appareil. Le levier de pompe avec poignée [11] se déplace facilement de manière suspecte.	La manchette [24] est défectueuse.	Remplacer la manchette. (Fig. 14)
	Un corps étranger empêche la fermeture du disque de soupape [28].	Nettoyer la soupape d'aspiration ou de compression (Fig. 11 et 14)
	Le disque de soupape [28] de la soupape d'aspiration ou de compression est défectueux.	Remplacer le disque de soupape. (Fig. 11 et 14)
Le levier de pompe avec poignée [11] est déplacé vers le bas.	Soupape d'aspiration [27] collée.	Nettoyer la soupape d'aspiration. (Fig. 11)
Le levier de pompe avec poignée [11] est déplacé vers le haut.	Un corps étranger empêche la fermeture de la soupape de compression [35] ou le disque de la soupape [28] est défectueux.	Nettoyer la soupape de compression ou remplacer le disque de soupape. (Fig. 14)
Le levier de pompe avec poignée [11] est bloqué ou se déplace difficilement vers le bas.	La manchette [24] et/ou la douille de guidage [49] ne sont pas lubrifiés.	Graisser la manchette et/ou la douille de guidage (Fig. 10, 20)
	Soupape de compression [35] encrassée.	Nettoyer la soupape de compression. (Fig. 14)
	Le filtre [38] et/ou la buse [41] sont obstrués.	Nettoyer le filtre (fig. 17) et/ou la buse (fig. 18)
Uniquement jet, pas de pulvérisation.	L'élément de buse [40] manque.	Insérer l'élément dans la buse. (fig. 18)
	Buse [41] encrassée.	Nettoyer la buse (fig. 18).
Le liquide s'écoule de la buse.	Corps étranger présent dans la buse [41] et/ou l'élément [40].	Nettoyer la buse et/ou l'élément.
L'appareil pulvérise que par pompage.	Cuve sous pression [34] entièrement remplie de liquide.	Pomper complètement l'appareil à vide. Répéter au bout de 5 remplissages.
La soupape d'arrêt ne se ferme pas. Du liquide sort sans actionnement du levier de pompe..	Le joint torique [47] du boulon de pression [46] n'est pas graissé. Joint torique [47] défectueux.	Graisser le joint torique du boulon de pression. (fig. 19) Remplacer le boulon de pression ou le joint torique. (→ « démonter la soupape d'arrêt »)

Adresse à contacter pour des informations supplémentaires → voir page de garde.

## Garantie

Nous garantissons que, à partir du moment de l'achat, cet appareil ne présente pas de défaut de matériau ou de fabrication pendant une période correspondant à l'obligation légale de garantie respectivement valable (max. 3 ans). Si des défauts devaient se présenter pendant la période de garantie, le fabricant ou le distributeur dans votre pays réparera l'appareil sans porter en compte de frais de matériau ni de main-d'œuvre ou (à l'appréciation du fabricant) remplacera l'appareil ou les pièces défectueuses. Dans un tel cas, nous vous prions de nous contacter au plus tôt. Vous devez conserver la facture ou le ticket de caisse concernant l'achat de l'appareil. Sont exclus de la garantie les pièces d'usure (joints d'étanchéité, joints toriques, manchette, etc.) et les défauts qui sont à mettre sur le compte d'une utilisation non conforme et d'un cas de force majeure.

## Déclaration de conformité

conformément à la directive CE sur les machines 2006/42/CE, Annexe II, N°1A.

Normes utilisées :

DIN EN ISO 19932-1: 2013

DIN EN ISO 19932-2: 2014

Nous, la société

MESTO Spritzenfabrik Ernst Stockburger GmbH

Ludwigsburger Straße 71, D-71691 Freiberg

déclarons, sous notre seule responsabilité, que les appareils de la gamme 3552A, 3552, 3558A, 3558, sont conformes dans leur modèle livré, à toutes les dispositions en vigueur de la directive 2006/42/CE.

Rolf Rehgugler est responsable du rassemblement des documents techniques.

Freiberg, le 01.12.2016



Bernd Stockburger

Directeur

Les indications et illustrations dans ce mode d'emploi sont uniquement fournies à titre indicatif et ne sont en aucun cas contractuelles. Le fabricant se réserve le droit de modifier ou améliorer ses produits s'il le juge nécessaire sans avoir à en informer les clients qui possèderaient un modèle similaire.



## Hartelijk gefeliciteerd

met uw nieuwe kwaliteitsproduct en hartelijk dank voor uw vertrouwen in ons merk. Uw tevredenheid met ons product en onze service is voor ons van uitermate groot belang. Wij verzoeken u om contact op te nemen, indien niet aan uw verwachtingen wordt voldaan. Ons adres staat vermeld op de titelpagina van deze gebruiksaanwijzing.



Lees de gebruiksaanwijzing aandachtig door voordat u het apparaat gebruikt!  
Bewaar de gebruiksaanwijzing zorgvuldig.



De gebruiksaanwijzing is een integraal bestanddeel van het apparaat en moet bij een doorgifte worden meegegeven.  
Bij het werken met het apparaat zijn speciale veiligheidsmaatregelen vereist.

## Toepassing

De rugspuit is bedoeld voor het sproeien van plantenbeschermingsmiddelen, inclusief onkruidverdelgers in voorgeschreven concentraties, alsmede van reinigings- en desinfectiemiddelen en bouwchemicaliën. Voor het gebruik van deze middelen in spuiten moet de fabrikant van de middelen toestemming hebben verleend.

Salpeter-, azijn- en propionzuur mogen slechts worden gebruikt in een concentratie tot 10 %, fosfor- en zwavelzuur tot 30 % en kalizuur en natronloog tot 20 %.

Op het tijdstip van de productie zijn er geen schadelijke invloeden op het apparaat bekend van de plantenbeschermingsmiddelen die door het Bundesamt BVL [Duitse federale dienst voor consumentenbescherming en voedselveiligheid] zijn goedgekeurd.



Ondeskundig gebruik kan tot gevaarlijk letsel leiden en schade aan het milieu veroorzaken.

Neem bij iedere toepassing de veiligheidsaanwijzingen en -informatiebladen van de fabrikanten van de middelen in acht. Neem de aangegeven maximale concentratie voor chemische stoffen en bereidingen in acht. Op aanvraag zullen wij u graag adviseren. Neem de overeenkomstige wettelijke en officiële voorschriften in uw land in acht.

Het apparaat mag uitsluitend buiten of in goed geventileerde ruimtes worden gebruikt. Laat u door de verkoper of een deskundige instrueren over de bediening van het apparaat, als u er voor het eerst mee werkt.

### Niet geschikt voor

- ontbrandbare vloeistoffen
- etsende stoffen (*bepaalde desinfectie- en impregneermiddelen, zuren, logen*)
- ammoniakhoudende vloeistoffen
- vloeistoffen met een temperatuur boven 40 °C
- Bevochtigingsmiddelen (*tensiden*), oplosmiddelen en oplosmiddelhoudende vloeistoffen die op de gebruikte kunststoffen scheurvorming veroorzaken of kunnen bevorderen.
- taaie, kleverige of resten vormende vloeistoffen (*verf, vet*)
- het gebruik in levensmiddelenbereiken.

### Onder geen enkele voorwaarde gebruiken

- Externe drukbronnen zonder origineel perslucht-vulventiel
- voor het doven van vlammen
- voor de opslag en het bewaren van vloeistoffen
- als oogdouche.

## Veiligheid



Met het apparaat mogen alleen geschoolde, gezonde en uitgeruste personen werken. Zij mogen niet onder invloed van alcohol, drugs of medicijnen zijn. Kinderen en jongeren mogen het apparaat niet gebruiken. Bewaar de spuiten altijd veilig buiten bereik van kinderen. Neem voorzorgsmaatregelen tegen misbruik bij het gebruik van gevaarlijke middelen.

→ **Gevaar voor ongevallen!**



Houd buitenstaanders tijdens het sproeien op afstand.

Spuit nooit op mensen, dieren, elektrische apparaten en leidingen, tegen de wind in of in waterlopen.

→ **Gevaar voor letsel!**



Draag bij de omgang met gevaarlijke stoffen geschikte beschermende kleding, veiligheidsbril en ademhalingsbescherming conform de geldende nationale voorschriften.



Blijf uit de buurt van ontstekingsbronnen in uw omgeving.



Laat het apparaat niet in de zon staan. Controleer of het apparaat niet tot boven de maximale bedrijfstemperatuur wordt verwarmd (→ *Tabel 1*). Bescherm het apparaat tegen vorst en ammoniak.



Blaas sproeiers of ventielen nooit met de mond door.

→ **Gevaar voor vergiftiging!**



Bij gladheid, natheid, sneeuw, ijs, op hellingen en oneffen terrein bestaat gevaar voor uitglijden en struikelen.



Reparaties of wijzigingen aan het apparaat zijn niet toegestaan.

Laat beschadigde of niet werkende onderdelen onmiddellijk vervangen door onze serviceafdeling of door onze erkende servicepartners.



Het veiligheidsventiel mag niet buiten werking worden gesteld.

→ **Explosiegevaar!**

Maak alleen gebruik van originele reserveonderdelen en accessoires.

Voor schade doordat gebruik is gemaakt van onderdelen die niet bij de fabrikant vandaan komen, kunnen wij niet aansprakelijk worden gesteld.



Observeer tijdens het pompen altijd de manometer, om de max. sproeidruk (→ *Tabel 1*) niet te overschrijden.

Vóór het vullen, na gebruik, voorafgaand aan onderhoudswerkzaamheden, bij werkonderbrekingen en ten behoeve van opslag moet de druk het apparaat worden gehaald.



Let bij transport op het volgende: Apparaat zo transporteren dat het is beveiligd tegen beschadiging en omkantelen. Het apparaat mag niet onder druk staan.

→ **Explosiegevaar!**

+ U vindt de in de tekst genoemde afbeelding in de pagina's 3 – 5 van deze gebruiksaanwijzing.

## Meegleverd

Draagriem [1], reservoir [2], draaggreep [3] (*alleen bij apparaten van 18 liter*), set kleine onderdelen [4], gebruiksaanwijzing [5], slang [6], spuitstok [7], knijpkraan [8], rugkussen of heupriem met rugkussen [9] (*niet bij alle modellen*), pomphendel [10] en greep [11]. (Afb. 1a en 1b)

## Technische specificaties

Apparaattype	3552A	3552	3558A	3558
Max. vulhoeveelheid	12 Liter		18 Liter	
Max. sproeidruk	6 bar			
Max. bedrijfstemperatuur	40 °C			
Leeggewicht	4,5 kg		4,8 kg	
Totaalgewicht max.	16,5 kg		22,8 kg	
Materiaal reservoir	Polypropyleen			
Wijze van dragen	Rug			
Technische resthoeveelheid	< 0,25 liter		< 0,27 liter	
Max. volumestroom	1,4 l/min bij 6 bar			

Tabel 1

## Monteren

- Steek de draagriem [1] door de daarvoor bestemde openingen in het reservoir. Borg hem met de metalen pen [12]. (Afb. 2)
- Bevestig de ogen [13] van de draagriem [1] aan beide kanten van het reservoir.
- Bevestig het rugkussen [9] met 2 bouten (*van buiten*) en 2 moeren met onderleggingen (*van binnen*) aan het reservoir [2]. (Afb. 2 en 3)
- Druk 2 moeren [14] in de draaggreep [3] (*alleen bij apparaten van 18 liter*). Steek de draaggreep erin en schroef hem met 2 bouten [15] in het reservoir [2] vast. (Afb. 3).
- Steek de slang [6] in de opening in het onderste deel van het reservoir en tussen de as [16] en de reservoirbodem door. Schuif de slang tot de aanslag op het aansluitstuk [17]. Draai de wartelmoer vast om de slang te borgen. (Afb. 4)
- Schuif de slang [6] tot de aanslag op het aansluitstuk van de knijpkraan [8]. Draai de wartelmoer vast om de slang te borgen. (Afb. 4)
- Schroef de spuitstok [7] op de knijpkraan [8]. (Afb. 4)
- Draai de as [16] naar rechts tot hij vastklikt. Steek de pomphendel [10] tot de gewenste diepte in de as [16] (3 standen). (Afb. 5).
- + Pomphendel [10] met greep kan links of rechts worden gemonteerd.
- Zet de pomphendel [10] in de as vast met de bevestigingsclip [18]. (Afb. 5)
- Schuif de greep [11] tot de gewenste stand (A, B, C) in de pomphendel [10]. (Afb. 5)
- + Zorg ervoor dat de greep is vastgeklikt in de pomphendel.

## Controleren

### Visuele controle:

- Zijn reservoir [2], slang [6], knijpkraan [8] met manometer [22] en spuitstok [7] met sproeier [41] onbeschadigd?
- + Let met name op de verbindingen tussen reservoir [17] – slang [6] en slang [6] – knijpkraan [8] en op de toestand van de spuitstok [7].

**Functie:**

2. Bedien de pomphendel [11]. (Afb. 8)
  - ▶ Op de manometer [22] wordt stijgende druk aangegeven. (Afb. 8 en 9)
  - + Met het vastzetwieletje [23] kan de hendel van de knijpkraan [8] worden vergrendeld en ontgrendeld. Door het vergrendelen [23b] wordt onbedoeld sproeien voorkomen.
3. Ontgrendel het vastzetwieletje [23a] en bedien de knijpkraan [8]. (Afb. 9)
  - ▶ De knijpkraan moet openen en sluiten.



Laat beschadigde of niet werkende onderdelen onmiddellijk vervangen door onze serviceafdeling of door onze erkende servicepartners.

**Vorbereiden**

Neem de aanwijzingen in het hoofdstuk „Veiligheid“ in acht.

Het apparaat moet rechtop staan.

Bij vullen uit een waterleiding mag de leiding of een slang niet in het reservoir steken.

1. Schroef het deksel [19] van het reservoir af. (Afb. 6)
  - + In het deksel [19] zijn maatbekers [20] geïntegreerd, die voor het mengen van sproeimiddelen kunnen worden gebruikt. Vul het reservoir voor 1/3 met water, voeg dan het sproeimiddel toe en vul de rest met water.
2. Giet de sproeivloeistof door de vulzeef [21] in het reservoir. (Afb. 7)
  - + Bij apparaten van 18 liter is de maximale vulhoeveelheid bereikt, zodra het vloeistofpeil zichtbaar in de vulzeef staat.
3. Schroef het deksel [19] op het reservoir. (Afb. 6)

**Sproeien**

Neem de aanwijzingen in het hoofdstuk „Veiligheid“ in acht. Gebruik het apparaat alleen rechtop staand of hangend. Voorkom wegdrijven van sproeidruppeltjes naar niet te behandelen oppervlakken. Neem de voorschriften van de fabrikant van de middelen in acht.

1. Plaats het apparaat op uw rug. (Afb. 8)
2. Pomp met behulp van de pomphendel [11] langzaam en regelmatig, zodat een constante sproeidruk in stand wordt gehouden. (→ Tabel 2, Afb. 8)
  - + Max. druk mag niet hoger zijn dan 6 bar. Wanneer de maximale druk wordt overschreden, wordt het drukbegrenzingsventiel geactiveerd dat de overdruk uit de drukketel laat ontsnappen.
  - + Om nadruppelen te voorkomen moet u de spuitstok tijdens het eerste sproeien naar boven houden en de knijpkraan net zolang bedienen tot er geen met lucht vermengde vloeistof meer uit de sproeier komt.
3. Let op de optimale sproeidruk op de manometer [22] (Afb. 8 en 9).

Sproeier				
	1.1 (eerste uitrusting)		80015	8002
Druk	Debiet in l/min			
2,0 bar	0,56	0,48	0,65	
6,0 bar	0,96	0,85	1,13	

Tabel 2. Afhankelijkheid: sproeihoeveelheid – sproeidruk

- + Als er met lucht vermengde vloeistof uit de sproeier komt, is het reservoir leeg. Pomp uiterlijk na elke vijfde vulling het apparaat compleet leeg.

## Na het gebruik



Neem de aanwijzingen in het hoofdstuk „Veiligheid“ in acht. Laat nooit vloeistof in het apparaat zitten.

1. Bedien de knijpkraan [8] tot de spuitleiding drukloos is.
2. Schroef het deksel [19] van het reservoir af. (Afb. 6)
3. Verdun de resterende hoeveelheid tweemaal achter elkaar steeds met een 1/2 liter water en sproei deze vloeistof op de behandelde oppervlakte



Verzamel de resterende hoeveelheid en het reservoir en voer deze volgens de geldende wetten, voorschriften en regels als afval af. Neem de voorschriften van de fabrikant van de middelen in acht!

4. Veeg het apparaat met een vochtige doek schoon.
5. Voor het drogen en opslaan moet u het apparaat met afgenomen deksel in een droge, tegen zonnestralen beschermde en vorstvrije omgeving bewaren.



Maak na het gebruik de beschermingsuitrusting en uzelf schoon.

## Onderhoud



Neem de aanwijzingen in het hoofdstuk „Veiligheid“ in acht.

Na 50 keer gebruiken of bij storingen, maar minstens één keer per jaar, liefst na de winteronderbreking:

1. Smeer de manchets [24] met vet. (Afb. 10)
2. Olie de pompstang [33]. (Afb. 20)
3. Smeer de lagerpunten aan de as [16] met vet. (Afb. 12)
4. Reinig de sproeier [41] en het element [40] onder stromend water, zo nodig met behulp van een borstel. (Afb. 18)
5. Reinig het filter [38] onder stromend water. (Afb. 17) (→ „Knijpkraan demonteren“)



Neem de voorschriften ter voorkoming van ongevallen in acht en controleer het apparaat regelmatig. Indien er geen speciale regels zijn, adviseren wij u, iedere 2 jaar een controle van de buitenkant en iedere 5 jaar een inwendige controle, evenals iedere 10 jaar een sterktest door een deskundige te laten uitvoeren.

### Zuigventiel onderhouden

1. Druk de vergrendelnok [25] uit de karteling. Schroef de cilinder [27] uit het reservoir. (Afb. 10)
2. Reinig en vervang zo nodig de ventielschijf [28]. (Afb. 11)
  - + Bij vervanging zet u de nieuwe ventielschijf [28] erin en drukt u deze draaiend met een houten voorwerp (bijv. hamersteel) in de opening. (Afb. 11)
  - + Om ervoor te zorgen dat het reservoir dicht is, dient u op de juiste positionering van de O-ring [26] te letten. (Afb. 10)
  - + Om de manchet [24] niet te beschadigen, steekt u de cilinder [27] er voorzichtig in. (Afb. 10)
3. Schroef de cilinder [27] erin tot de vergrendelnok [25] minstens in de eerste tand van de karteling vastklikt. (Afb. 10)

### Drukventiel onderhouden

1. Druk de vergrendelnok [25] uit de karteling. Schroef de cilinder [27] uit het reservoir. (Afb. 10 en 13)
2. Demonteer de drukketel [34]:
  - a) Verwijder het bevestigingsmiddel [30] en de kap [29]. (Afb. 12)
  - b) Verwijder de beugel [32]. (Afb. 12)
  - c) Trek de drukketel [34] half uit het reservoir. (Afb. 13)
  - d) Schroef met behulp van de vulzeef [21] de drukventielschroef [35] eruit. (Afb. 14)
3. Reinig en vervang zo nodig de drukventielschijf [28]. (Afb. 14)
4. Reinig en vervang zo nodig de manchet [24]. (Afb. 14)

### As met trekstang demonteren

1. Verwijder de bevestigingsclip [18]. (Afb. 15)
2. Trek de pomphendel [10] met greep [11] uit de as [16]. (Afb. 15)
3. Verwijder het bevestigingsmiddel [30] en de kap [29]. (Afb. 16)
4. Haal de trekstang [31] los van de pompstang [33].
5. Trek de as [16] met trekstang [31] uit het reservoir. (Afb. 16)
6. Verwijder de borgring [36] en de pen [37].
7. Haal de trekstang [31] los van de as [16]. (Afb. 16)

### O-ring aan pompstang vervangen

1. Verwijder het bevestigingsmiddel [30] en de kap [29]. (Afb. 12)
2. Haal de trekstang [31] los van de pompstang [33]. (Afb. 12)
3. Schroef met behulp van de bougiesleutel de geleidebus [49] eruit. (Afb. 21)
4. Vervang de O-ring [50]. (Afb. 21)

### Knijpkraan demonteren

1. Schroef de handgreep [39] van de knijpkraan af. (Afb. 19)
2. Schroef de adapter [42] eraf.
3. Trek de ring [43] eraf. (Afb. 19)
4. Draai de 4 schroeven los en trek de halve schalen [44] uit elkaar.
5. Schroef de sluitkap [45] van het kraanhuis [48] af.
6. Trek de drukpen [46] uit het kraanhuis [48]. (Afb. 19)

## Storingen



Maak alleen gebruik van originele reserveonderdelen en accessoires.

Storing	Oorzaak	Oplossing
Er wordt geen druk in het apparaat opgebouwd. Pomphendel met greep [11] kan opvallend gemakkelijk worden bewogen.	Manchet [24] defect.	Manchet vervangen. (Afb. 14)
	Vreemd voorwerp verhindert het sluiten van de ventielschijf [28].	Zuig- of drukventiel reinigen (Afb. 11 en 14).
	Ventielschijf [28] van het zuig- of drukventiel defect.	Ventielschijf vervangen. (Afb. 11 en 14)
Pomphendel met greep [11] wordt omlaag getrokken.	Zuigventiel [27] vastgeplakt.	Zuigventiel reinigen. (Afb. 11)
Pomphendel met greep [11] wordt omhoog geduwd.	Vreemd voorwerp verhindert het sluiten van het drukventiel [35] of de ventielschijf [28] is defect.	Drukventiel reinigen of ventiel-schijf vervangen. (Afb. 14)
Pomphendel met greep [11] blokkeert of kan slechts met moeite omlaag worden bewogen.	Manchet [24] en/of geleidebus [49] niet gesmeerd.	Manchet en/of geleidebus smeren (Afb. 10, 20)
	Drukventiel [35] vuil.	Drukventiel reinigen. (Afb. 14)
	Filter [38] en/of sproeier [41] verstopt.	Filter (Afb. 17) en/of sproeier (Afb. 18) reinigen.
Alleen maar een straal, geen verstuiving.	Sproeierelement [40] ontbreekt.	Element in de sproeier plaatsen. (Afb. 18)
	Sproeier [41] vuil.	Sproeier reinigen (Afb. 18)
Vloeistof druppelt van de sproeier.	Vreemd voorwerp in de sproeier [41] en/of het element [40].	Sproeier en/of element reinigen.
Apparaat sproeit alleen bij het pompen.	Druksetel [34] volledig met vloeistof gevuld.	Apparaat compleet leegpompen. Na uiterlijk 5 vullingen herhalen.
De knijpkraan sluit niet. Zonder dat de pomphendel wordt bediend, komt er vloeistof naar buiten.	O-ring [47] van de drukpen [46] is niet met vet gesmeerd. O-ring [47] defect.	O-ring van de drukpen met vet smeren. (Afb. 19) Drukpen of O-ring vervangen. (→ „Knijpkraan demonteren“)

Contactadres voor meer informatie → zie titelpagina.

## Garantie

Wij garanderen dat vanaf het tijdstip dat het apparaat nieuw is gekocht gedurende een periode die gelijk is aan de desbetreffende geldende wettelijke garantieverplichtingen (max. 3 jaar) dit apparaat geen materiaal- en fabricagefouten heeft. Indien binnen de garantieperiode gebreken worden geconstateerd, zal de fabrikant of de distributeur in uw land zonder berekening van arbeidsloon en materiaalkosten het apparaat repareren (te beoordelen volgens de fabrikant) het apparaat zelf of defecte onderdelen vervangen. Wij verzoeken u om in dergelijke gevallen contact met ons op te nemen. Wij verzoeken u de rekening of de kassabon met betrekking tot de aankoop van het apparaat te overleggen. Uitgezonderd van garantie zijn de aan slijtage onderhevige onderdelen (pakkingen, O-ringen, manchet enz.) en defecten, die op grond van ondeskundig gebruik en calamiteiten zijn ontstaan.

## Verklaring van overeenstemming

overeenkomstig EG-richtlijn inzake machines 2006/42/EG, bijlage II, nr. 1A.

Toegepaste normen:

DIN EN ISO 19932-1: 2013

DIN EN ISO 19932-2: 2014

Wij, de

MESTO Spritzenfabrik Ernst Stockburger GmbH

Ludwigsburger Straße 71, D -71691 Freiberg

verklaren als enig verantwoordelijke dat de apparaten van de serie 3552A, 3552, 3558A, 3558 in de geleverde uitvoering in overeenstemming zijn met de desbetreffende bepalingen van de Richtlijn 2006/42/EG.

Rolf Rehkugleris gemachtigd om de technische documenten samen te stellen.

Freiberg, 1-12-2016



Bernd Stockburger

Directeur

De gegevens en afbeeldingen in deze gebruiksaanwijzing zijn alleen bestemd ter oriëntatie en zijn in geen enkele wijze bindend. De fabrikant behoudt zich het recht voor, indien hij het noodzakelijk acht, wijzigingen of verbeteringen aan de producten uit te voeren, zonder klanten daarover te moeten informeren die een soortgelijk model bezitten.



## Enhorabuena

por adquirir su nuevo producto de calidad y gracias por la confianza depositada en nuestra marca. Su satisfacción con nuestro producto y nuestro servicio es muy importante para nosotros. En caso de que sus expectativas no se vean cumplidas, le rogamos que se ponga en contacto con nosotros. Encontrará nuestra dirección en la página de la portada de estas instrucciones de uso.



¡Lea las instrucciones de uso antes de utilizar el aparato!

Guarde adecuadamente dichas instrucciones de uso.



Las instrucciones de uso forman parte del aparato y deben entregarse al siguiente propietario en caso de transmisión del mismo.

Para trabajar con el aparato es necesario aplicar medidas de seguridad especiales.

## Utilización

El pulverizador de mochila está previsto para la pulverización de productos pesticidas, incluidos herbicidas en las concentraciones prescritas, así como productos de limpieza, desinfectantes y productos químicos para la construcción. Estos productos deben haber sido concebidos por el fabricante de los productos para su aplicación en pulverizadores.

El ácido nítrico, acético y propánico solo puede utilizarse en una concentración de hasta el 10 %, el ácido fosfórico y sulfúrico en una concentración de hasta el 30 %, y la potasa y sosa cáustica en una concentración de hasta el 20 %.

En el momento de la fabricación no se conocieron efectos dañinos sobre el aparato de los productos pesticidas autorizados por la oficina federal alemana BVL.



Una utilización inadecuada puede ocasionar lesiones y daños medioambientales graves.

Cada vez que vaya a utilizarse, tenga en cuenta las indicaciones de seguridad y las fichas de datos de seguridad del fabricante de los productos. Tenga en cuenta las máximas concentraciones indicadas para sustancias y preparados químicos. Si lo desea, estaremos encantados de asesorarle.

Tenga en cuenta las disposiciones legales y oficiales aplicables respectivamente en su país. El aparato debe utilizarse exclusivamente en exteriores o en habitaciones bien ventiladas. Permita que el vendedor o un experto le instruyan sobre manejo del aparato, en caso de que trabaje por primera vez con el mismo.

### No adecuado para

- líquidos inflamables
- sustancias corrosivas (*determinados productos de desinfección y de impregnación, ácidos, lejías*)
- líquidos con amoníaco
- líquidos con temperaturas superiores a 40 °C
- Agentes tenso-activos, disolventes y líquidos con disolventes que pueden provocar o fomentar la formación de grietas en los plásticos utilizados.
- líquidos viscosos, adhesivos o que dejen restos (*pinturas, grasas*)
- el uso en el sector de la alimentación.

### No utilizar bajo ninguna circunstancia

- fuentes de presión externas sin válvula de llenado de aire comprimido original
- para chamuscar
- para almacenar y guardar líquidos
- para lavarse los ojos.

## Seguridad



El aparato solo podrá ser utilizado por personas formadas, sanas y descansadas para realizar trabajos. No deberán estar bajo los efectos del alcohol, drogas o medicamentos. Los niños y los adolescentes no deberán utilizar el aparato.

Mantenga los pulverizadores fuera del alcance de los niños.

Tome las precauciones necesarias contra un uso indebido en caso de productos peligrosos.

→ **¡Peligro de accidente!**



Durante la pulverización deberá mantener alejadas a las personas que no ajenas al trabajo.

No pulverice nunca sobre personas, animales, aparatos y cables eléctricos, a contraviento o a las aguas.

→ **¡Peligro de lesiones!**



Durante la manipulación de sustancias peligrosas, utilice ropa protectora, gafas de protección y protección respiratoria adecuadas de acuerdo con las prescripciones nacionales aplicables.



Evite la presencia de fuentes inflamables en los alrededores.



No deje el aparato bajo presión ni bajo el sol. Asegúrese de que el aparato no se caliente por encima de la temperatura máxima de funcionamiento.

(→ *Tabla 1*). Proteja el aparato de las heladas y del amoníaco.



No purgue nunca las toberas o las válvulas soplando con la boca.

→ **¡Peligro de intoxicación!**



En superficies llanas, con humedad, nieve, en pendientes y en terrenos irregulares existe peligro de resbalarse y de tropezar.



No se autoriza la realización de reparaciones o modificaciones en el aparato. Las piezas dañadas o que no funcionen deberán sustituirse de inmediato por nuestro Servicio Técnico o por un centro de servicio técnico autorizado por nosotros.



La válvula de seguridad no debe anularse.

→ **¡Peligro de explosión!**

Utilice únicamente repuestos y accesorios originales.

No nos haremos responsables de ningún daño causado por la utilización de piezas ajenas.



Durante el bombeado, tenga en cuenta el manómetro para no sobrepasar la presión máx. de pulverización (→ *Tabla 1*).

El aparato debe estar despresurizado antes del llenado, después del uso, antes de los trabajos de mantenimiento, durante las interrupciones de trabajo y para el almacenamiento.



Tenga en cuenta lo siguiente durante el transporte: Transporte el aparato de manera que esté protegido contra posibles daños y contra vuelco.

El aparato debe estar completamente despresurizado.

→ **¡Peligro de explosión!**

+ Encontrará las figuras mencionadas en el texto en las páginas 3 – 5 de estas instrucciones de uso.

## Volumen de suministro

Correa de transporte [1], depósito [2], asa de transporte [3] (*solo en los aparatos de 18 litros*), kit de piezas pequeñas [4], instrucciones de uso [5], manguera [6], tubo de inyección [7], válvula de desconexión [8], almohadilla para la espalda o cinturón con almohadilla para la espalda [9] (no en todos los modelos), palanca de la bomba [10] y mango [11].

(Fig. 1a y 1b)

## Datos técnicos

Tipo de aparato	3552A	3552	3558A	3558
Cantidad máx. de llenado	12 litros		18 litros	
Presión máx. de pulverización	6 bares			
Temperatura máx. de funcionamiento	40 °C			
Peso en vacío	4,5 kg		4,8 kg	
Peso total máx.	16,5 kg		22,8 kg	
Material del depósito	polipropileno			
Modo de transporte	Espalda			
Cantidad residual técnica	< 0,25 litros		< 0,27 litros	
Flujo volumétrico máx.	1,4 l/min con 6 bares			

Tabla 1

## Ensamblaje

- Enhebre la correa de transporte [1] en el depósito. Asegúrela con el pasador de metal [12]. (Fig. 2)
- Fije los ojales [13] de la correa de transporte [1] en ambos lados del depósito.
- Fije la almohadilla para la espalda [9] con 2 tornillos (*exterior*) y 2 tuercas con las arandelas (*interior*) en el depósito [2]. (Fig. 2 y 3)
- Presione para introducir 2 tuercas [14] en el asa de transporte [3] (*solo en los aparatos de 18 litros*). Inserte el asa de transporte y atorníllelo con 2 tornillos [15] en el depósito [2]. (Fig. 3)
- Introduzca la manguera [6] a través del orificio en la parte inferior del depósito y entre el eje [16] y el fondo del depósito. Introduzca la manguera hasta el tope en la tubuladura [17]. Apriete la tuerca de unión para asegurar la manguera. (Fig. 4)
- Introduzca la manguera [6] hasta el tope en la tubuladura de la válvula de desconexión [8]. Apriete la tuerca de unión para asegurar la manguera. (Fig. 4)
- Atornille el tubo de inyección [7] en la válvula de desconexión [8]. (Fig. 4)
- Gire el eje [16] en sentido horario hasta que encaje. Introduzca la palanca de la bomba [10] hasta la profundidad deseada en el eje [16] (3 posiciones). (Fig. 5)
  - + La palanca de la bomba [10] con mango se puede montar a la izquierda o a la derecha.
- Asegure la palanca de la bomba [10] en el eje con el clip de sujeción [18]. (Fig. 5)
- Desplace el mango [11] hasta la posición deseada (A, B, C) en la palanca de la bomba [10]. (Fig. 5)
  - + Asegúrese de que el mango está encajado en la palanca de la bomba.

## Comprobación

### Control visual:

- ¿Se han dañado el depósito [2], la manguera [6], la válvula de desconexión [8], el manómetro [22] y el tubo de inyección [7] con la tobera [41]?
- + Preste especial atención a las conexiones entre el depósito [17] y la manguera [6] y entre la manguera [6] y la válvula de desconexión [8], así como al estado del tubo de inyección [7].

**Función:**

2. Accione la palanca de la bomba [11]. (Fig. 8)
  - ▶ En el manómetro [22] se muestra la presión creciente. (Fig. 8 y 9)
  - + Con la rueda de fijación [23] se bloquea y desbloquea la palanca de la válvula de desconexión [8]. Mediante el bloqueo [23b] se evita la pulverización accidental.
3. Desbloquee la rueda de fijación [23a] y accione la válvula de desconexión [8]. (Fig. 9)
  - ▶ La válvula de desconexión tiene que abrir y cerrar.



Las piezas dañadas o que no funcionen deberán sustituirse de inmediato por nuestro Servicio Técnico o por un centro de servicio técnico autorizado por nosotros.

**Preparación**

Tenga en cuenta las indicaciones del capítulo “Seguridad”.

El aparato debe encontrarse en posición vertical. Al llenar desde una tubería de agua, dicha tubería o una manguera no deberá introducirse en el depósito.

1. Desenrosque la tapa [19] del depósito. (Fig. 6)
  - + En la tapa [19] hay integrados recipientes graduados [20] que se pueden utilizar para preparar los productos a pulverizar. Llene 1/3 de agua en el depósito, a continuación, agregue el producto a pulverizar y complete el llenado con agua.
2. Vierta el líquido a pulverizar en el depósito a través de la criba de llenado [21]. (Fig. 7)
  - + En los aparatos de 18 litros se habrá alcanzado la máxima cantidad de llenado, en cuanto el nivel de líquido sea visible en la criba de llenado.
3. Enrosque la tapa [19] en el depósito. (Fig. 6)

**Pulverización**

Tenga en cuenta las indicaciones del capítulo „Seguridad“.

El aparato solo deberá funcionar en posición vertical o suspendido en vertical. Evite que las gotas de pulverización caigan en superficies que no tengan que tratarse. Tenga en cuenta las prescripciones del fabricante del producto.

1. Coloque el aparato sobre la espalda. (Fig. 8)
2. Bombee de forma lenta y regular con la ayuda de la palanca de la bomba [11], de forma que se mantenga una presión de pulverización continua. (→ Tabla 2, Fig. 8)
  - + La máx. presión no deberá superar 6 bares. En caso de que se sobrepase la presión, se activa la válvula limitadora de presión y evacúa la presión excesiva del recipiente a presión.
  - + Para evitar el goteo, mantenga hacia arriba el tubo de inyección durante la primera pulverización y accione la válvula de desconexión hasta que por la tobera ya no salga líquido mezclado con aire.
3. Tenga en cuenta la presión de pulverización óptima en el manómetro [22] (Fig. 8 y 9).


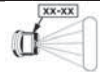
Tobera				
	1.1 (Primer equipamiento)	80015	8002	
Presión	Caudal en l/min			
2,0 bares	0,56	0,48	0,65	
6,0 bares	0,96	0,85	1,13	

Tabla 2. Dependencia: Cantidad de pulverización – presión de pulverización

- + Si por la tobera sale líquido mezclado con aire, el depósito está vacío.  
Vacíe el aparato completamente mediante bombeo como muy tarde después de cada quinto llenado.

## Después de la utilización



Tenga en cuenta las indicaciones del capítulo "Seguridad".  
Nunca deje líquido en el interior del aparato.

1. Accione la válvula de desconexión [8] hasta que el conducto de inyección esté despresurizado.
2. Desenrosque la tapa [19] del depósito. (Fig. 6)
3. Diluya la cantidad residual dos veces seguidas con 1/2 litro de agua respectivamente y pulverice este líquido sobre la superficie que va a tratar.



Recoja y deseche la cantidad residual y el recipiente de acuerdo con la legislación, las prescripciones y las normas aplicables.  
¡Tenga en cuenta las prescripciones del fabricante del producto!

4. Limpie el aparato con un paño húmedo.
5. Para secarlo y almacenarlo, guarde el aparato con la tapa retirada en un entorno seco, protegido de los rayos del sol y de las heladas.



Después de la utilización, limpie el equipo de protección individual y lávese.

## Mantenimiento y cuidados



Tenga en cuenta las indicaciones del capítulo "Seguridad".

Después de 50 usos o en caso de fallos, al menos una vez al año, preferiblemente después de la pausa invernal:

1. Engrase el manguito [24]. (Fig. 10)
2. Lubrique la barra de la bomba [33]. (Fig. 20)
3. Engrase los puntos de apoyo en el eje [16]. (Fig. 12)
4. Lave la tobera [41] y el inserto [40] debajo del agua corriente y, en caso necesario, utilice un cepillo. (Fig. 18)
5. Limpie el filtro [38] debajo del agua corriente. (Fig. 17) (→ „Desmontaje de la válvula de desconexión“)



Respete las prescripciones de prevención de accidentes nacionales y compruebe el aparato regularmente. Si no se han especificado normas especiales, recomendamos la realización de una comprobación exterior cada 2 años y de una comprobación interior cada 5 años, así como la realización de una prueba de resistencia cada 10 años a través de un experto.

### Cuidado de la válvula de aspiración

1. Presione el saliente de enganche [25] para extraerlo de la fila de muescas. Desenrosque el cilindro [27] del depósito. (Fig. 10)
2. Limpie y, en caso necesario, sustituya el disco de la válvula [28]. (Fig. 11)
  - + Para la sustitución, inserte el nuevo disco de la válvula [28] y presiónela girando con un objeto de madera (p. ej. mango de martillo) para introducirla en el orificio. (Fig. 11)
  - + Para que el depósito permanezca estanco, deberá prestar atención a la posición correcta del anillo tórico [26]. (Fig. 10)
  - + Introduzca el cilindro [27] con cuidado para no dañar el manguito [24]. (Fig. 10)
3. Enrosque el cilindro [27] hasta que el saliente de enganche [25] se encaje al menos en el primer diente de la fila de muescas. (Fig. 10)

### Cuidado de la válvula de presión

1. Presione el saliente de enganche [25] para extraerlo de la fila de muescas. Desenrosque el cilindro [27] del depósito. (Fig. 10 y 13)
2. Desmonte el recipiente a presión [34]:
  - a) Retire la fijación [30] y la caperuza [29]. (Fig. 12)
  - b) Retire el estribo [32]. (Fig. 12)
  - c) Extraiga el recipiente a presión [34] hasta la mitad del depósito. (Fig. 13)
  - d) Desenrosque el tornillo de la válvula de presión [35] con la ayuda de la criba de llenado [21]. (Fig. 14)
3. Limpie y, en caso necesario, sustituya el disco de la válvula de presión [28]. (Fig. 14)
4. Limpie y, en caso necesario, sustituya el manguito [24]. (Fig. 14)

### Desmontaje del eje con la barra de tracción

1. Retire el clip de sujeción [18]. (Fig. 15)
2. Extraiga la palanca de la bomba [10] con el mango [11] del eje [16]. (Fig. 15)
3. Retire la fijación [30] y la caperuza [29]. (Fig. 16)
4. Suelte la barra de tracción [31] de la barra de la bomba [33].
5. Extraiga el eje [16] con la barra de tracción [31] del depósito. (Fig. 16)
6. Retire la arandela de seguridad [36] y el perno [37].
7. Separe la barra de tracción [31] del eje [16]. (Fig. 16)

### Sustitución del anillo tórico en la barra de la bomba

1. Retire la fijación [30] y la caperuza [29]. (Fig. 12)
2. Suelte la barra de tracción [31] de la barra de la bomba [33]. (Fig. 12)
3. Desenrosque el casquillo guía [49] con la ayuda de una llave de bujías. (Fig. 21)
4. Sustituya el anillo tórico [50]. (Fig. 21)

### Desmontaje de la válvula de desconexión

1. Desenrosque el asidero [39] de la válvula de desconexión. (Fig. 19)
2. Desenrosque el adaptador [42].
3. Tire del anillo [43] para retirarlo. (Fig. 19)
4. Afloje los 4 tornillos y separe las secciones [44].
5. Desenrosque la caperuza de cierre [45] del cuerpo de la válvula [48].
6. Extraiga el perno de presión [46] del cuerpo de la válvula [48]. (Fig. 19)

## Fallos



Utilice únicamente repuestos y accesorios originales.

Fallo	Causa	Solución
En el aparato no se genera presión. La palanca de la bomba con el mango [11] se mueve con una facilidad extraña.	Manguito [24] defectuoso.	Cambie el manguito. (Fig. 14)
	Un cuerpo extraño evita el cierre del disco de la válvula [28]	Limpie la válvula de aspiración o de presión (Fig. 11 y 14)
La palanca de la bomba con el mango [11] es arrastrada hacia abajo.	El disco de la válvula [28] de aspiración o de presión está defectuoso.	Sustituya el disco de la válvula. (Fig. 11 y 14)
	La válvula de aspiración [27] está pegada.	Limpie la válvula de aspiración. (Fig. 11)
La palanca de la bomba con el mango [11] es empujada hacia arriba.	Un cuerpo extraño evita el cierre de la válvula de presión [35] o el disco de la válvula [28] está defectuoso.	Limpie la válvula de presión o sustituya el disco de la válvula. (Fig. 14)
La palanca de la bomba con el mango [11] está bloqueada o solo se puede desplazar hacia abajo con dificultad.	El manguito [24] y/o el casquillo guía [49] no están lubricados.	Lubrique el manguito y/o el casquillo guía (Fig. 10, 20)
	La válvula de presión [35] está sucia.	Limpie la válvula de presión. (Fig. 14)
	El filtro [38] y / o la tobera [41] están obstruidos.	Limpie el filtro (Fig. 17) y / o la tobera (Fig. 18)
Sólo chorro, sin pulverización.	Falta el inserto de la tobera [40].	Introduzca el inserto en la tobera. (Fig. 18)
	La tobera [41] está sucia.	Limpie la tobera (Fig. 18)
Gotea líquido de la tobera.	Hay un cuerpo extraño en la tobera [41] y/o en el inserto [40].	Limpie la tobera y/o el inserto.
El aparato pulveriza al bombear.	El recipiente a presión [34] está lleno de líquido.	Vacíe el aparato completamente mediante bombeo. Repita el proceso como muy tarde después de 5 llenados.
La válvula de desconexión no se cierra. Sale líquido sin accionar la palanca de la bomba.	El anillo tórico [47] del perno de presión [46] no está engrasado. El anillo tórico [47] está defectuoso.	Engrase el anillo tórico del perno de presión. (Fig. 19) Sustituya el perno de presión o el anillo tórico. (→ „Desmontaje de la válvula de desconexión“)

Dirección de contacto para obtener más información → Véase la página del título.

## Garantía

Garantizamos que desde la primera adquisición y durante el periodo de la correspondiente obligación de garantía legal (máx. 3 años), este aparato no presentará errores de material ni de procesamiento. En caso de que se detectaran errores durante el plazo de garantía, el fabricante o el distribuidor en su país repararán o (de acuerdo con el juicio del fabricante) lo sustituirán o bien por otro bien las piezas dañadas, sin cobrar los gastos de trabajo y de materiales. En tal caso, rogamos que se pongan en contacto inmediatamente con nosotros. Necesitaremos la factura o el tiquet de compra del aparato. Se excluyen de la garantía las piezas de desgaste (juntas, anillos tóricos, manguito, etc.) y defectos que se hayan producido por una utilización inadecuada o en caso de fuerza mayor.

## Declaración de conformidad CE

Según Directiva Comunitaria sobre Máquinas 2006/42/CE, anexo II, n.º 1A.

Normas aplicadas:

DIN EN ISO 19932-1: 2013

DIN EN ISO 19932-2: 2014

Nosotros, la

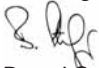
Fábrica de pulverizadores MESTO Ernst Stockburger GmbH

Ludwigsburger Straße 71, D-71691 Freiberg

declaramos, bajo propia responsabilidad, que los aparatos de las series 3552A, 3552, 3558A, 3558 en su versión suministrada, cumplen todos los requisitos aplicables de las disposiciones de la directiva 2006/42/CE.

Rolf Rehkugler está autorizado para elaborar la documentación técnica.

Freiberg, 01/12/2016



Bernd Stockburger

Gerente

La información y las figuras incluidas en estas instrucciones de uso sirven a modo de orientación y no son vinculantes en ningún sentido. El fabricante se reserva el derecho, siempre que lo considere necesario, de realizar modificaciones o mejoras en sus productos, sin necesidad de tener que informar sobre ello a los clientes que posean un modelo similar.



## Muitos parabéns

pelo seu novo produto de qualidade e obrigado pela confiança na nossa marca. A sua satisfação com o nosso produto e o nosso serviço é muito importante para nós. Pedimos que nos envie uma informação de retorno caso as suas expectativas não sejam preenchidas. O nosso endereço encontra-se na capa deste manual de instruções.



Antes de utilizar o aparelho leia o manual de instruções!

Guarde o manual de instruções num local seguro.



O manual de instruções faz parte integrante do aparelho, devendo acompanhar o mesmo em caso de entrega a terceiros. Ao trabalhar com o aparelho são necessárias medidas de segurança especiais.

## Utilização

O pulverizador de costas destina-se à pulverização de produtos fitossanitários, incluindo herbicidas, nas concentrações prescritas, bem como produtos de limpeza e desinfetantes e químicos da construção. Os produtos têm de estar autorizados pelo fabricante do produto para a utilização em pulverizadores.

Os ácidos nítrico, acético e propiónico só podem ser utilizados numa concentração até 10 %, os ácidos fosfórico e sulfúrico até 30 %, a potassa e a soda cáustica até 20 %.

No momento do fabrico não eram conhecidas influências prejudiciais sobre o aparelho pelos produtos fitossanitários permitidos pela Agência Federal Alemã BVL.



A utilização inadequada pode provocar lesões graves e danos ambientais.

Respeite as instruções e as folhas de dados de segurança dos fabricantes dos produtos em cada utilização. Respeite as concentrações máximas indicadas para produtos químicos e misturas. Contacte-nos caso necessário e teremos todo o gosto em aconselhá-lo. Respeite as disposições legais e regulamentares respetivamente em vigor no seu país. O aparelho deve ser utilizado exclusivamente no exterior ou em áreas bem arejadas. Familiarize-se com a operação do aparelho com a ajuda do vendedor ou de um perito caso trabalhe com o aparelho pela primeira vez.

### Inadequado para

- líquidos inflamáveis
- líquidos contendo amoníaco
- Substâncias corrosivas (determinados produtos de desinfecção e produtos de impregnação, ácidos, sodas cáusticas)
- Líquidos com temperaturas superiores a 40 °C
- Agentes humidificadores (*tensioativos*), solventes e líquidos que contenham solventes que podem causar ou promover a formação de fissuras nos plásticos utilizados.
- Líquidos espessos, pegajosos ou que formam resíduos (*tintas, gorduras*)
- A utilização na área alimentar.

### Nunca utilizar sob qualquer circunstância

- fontes de pressão de terceiros sem válvula de enchimento de ar comprimido original
- Para queimar
- Para armazenar ou conservar líquidos
- Como aparelho para lavar os olhos.

## Segurança



Apenas pessoas formadas, saudáveis e descansadas podem trabalhar com o aparelho. Elas não devem estar sob o efeito de álcool, drogas ou medicamentos. Crianças e jovens não podem utilizar o aparelho. Guarde os pulverizadores num local de difícil acesso para as crianças.

Tome providências contra a utilização indevida de produtos perigosos.

→ **Perigo de acidente!**



Mantenha as pessoas não envolvidas no processo afastadas durante a pulverização.

Nunca pulverize sobre pessoas, animais, aparelhos e cabos elétricos, contra o vento ou para águas.

→ **Perigo de ferimentos!**



Ao manusear materiais perigoso, use vestuário de proteção adequado, óculos de proteção e proteção respiratória de acordo com as disposições legais aplicáveis.



Evite fontes de ignição nas proximidades.



Não deixe o aparelho exposto ao sol. Certifique-se de que a temperatura do aparelho não ultrapassa a temperatura máxima de serviço (→ *Tabela 1*). Proteja o aparelho de geada e amoníaco.



Nunca limpe os bicos ou as válvulas soprando com a boca.

→ **Perigo de envenenamento!**



Em caso de piso escorregadio ou molhado, neve, gelo, em terrenos inclinados e irregulares, existe o perigo de escorregar e de tropeçar.



Não são permitidas reparações ou alterações no aparelho.

Mande substituir imediatamente peças danificadas ou não operacionais pela nossa assistência técnica ou por agentes autorizados.



A válvula de segurança não pode ser desactivada.

→ **Perigo de explosão!**

Utilize somente peças sobressalentes e acessórios originais.

Não nos responsabilizamos por danos resultantes da utilização de peças de terceiros.



Ao bombear observe sempre o manómetro para não ultrapassar a pressão máx. de pulverização (→ *Tabela 1*).

O aparelho tem de se encontrar sem pressão antes do enchimento, após a utilização, antes de trabalhos de manutenção, em caso de interrupção do trabalho e para o armazenamento.



No transporte deve observar o seguinte: Transporte o aparelho de forma a protegê-lo contra danos e quedas. O aparelho tem de ser encontrar sem pressão.

→ **Perigo de explosão!**

+ As figuras mencionadas no texto encontram-se nas páginas 3 – 5 deste manual de instruções.

## Volume de entrega

Cinta de transporte [1], depósito [2], pega de transporte [3] (*apenas em aparelhos de 18 litros*), kit de peças pequenas [4], manual de instruções [5], mangueira [6], tubo aspersor [7], válvula de corte [8], almofada lombar ou cinto com almofada lombar [9] (não em todos os modelos), manípulo da bomba [10] e pega [11]. (fig. 1a e 1b)

## Dados técnicos

Tipo de aparelho	3552A	3552	3558A	3558
Quantidade máx. de enchimento	12 litros		18 litros	
Pressão máx. de pulverização	6 bar			
Temperatura máx. de serviço	40 °C			
Tara	4,5 kg		4,8 kg	
Peso total máx.	16,5 kg		22,8 kg	
Material do depósito	Polipropileno			
Modo de transporte	às costas			
Quantidade restante técnica	< 0,25 litros		< 0,27 litros	
Fluxo volumétrico máx.	1,4 l/min. a 6 bar			

Tabela 1

## Montagem

1. Enfie a cinta de transporte [1] no depósito. Bloqueie-a com o pino de metal [12]. (fig. 2)
2. Fixe os olhais [13] da cinta de transporte [1] em ambos os lados do depósito.
3. Fixe a almofada lombar [9] com 2 parafusos (*no exterior*) e 2 porcas com anilhas (*no interior*) ao depósito [2]. (fig. 2 e 3)
4. Insira 2 porcas [14] na pega de transporte [3] (*apenas em aparelhos de 18 litros*). *Encaixe a pega de transporte e aparafuse-a com 2 parafusos [15] ao depósito [2].* (fig. 3)
5. Introduza a mangueira [6] na abertura na parte inferior do depósito, bem como entre o veio [16] e o fundo do depósito. Empurre a mangueira até ao encosto no bocal [17]. Aperte bem a porca de capa para fixar a mangueira. (fig. 4)
6. Empurre a mangueira [6] até ao encosto nos bocais da válvula de corte [8]. Aperte bem a porca de capa para fixar a mangueira. (fig. 4)
7. Enrosque o tubo aspersor [7] na válvula de corte [8]. (fig. 4)
8. Rode o veio [16] para a direita até encaixar. Insira o manípulo da bomba [10] até à profundidade desejada no veio [16] (*3 posições*). (fig. 5)
  - + O manípulo da bomba [10] com pega pode ser montado do lado direito ou esquerdo.
9. Fixe bem o manípulo da bomba [10] no veio com o clipe de retenção [18]. (fig. 5)
10. Insira a pega [11] até à posição desejada (A, B, C) no manípulo da bomba [10]. (fig. 5)
  - + Certifique-se de que a pega encaixa no manípulo da bomba.

## Verificação

### Controlo visual:

1. O depósito [2], a mangueira [6], a válvula de corte [8] com manómetro [22] e o tubo aspersor [7] com bico [41] não apresentam danos?
  - + Tenha especial atenção às ligações entre o depósito [17] - mangueira [6] e mangueira [6] - a válvula de corte [8], e o estado do tubo aspersor [7].

**Funcionamento:**

2. Acione o manípulo da bomba [11]. (fig. 8)
  - ▶ No manómetro [22] é indicado um aumento da pressão. (fig. 8 e 9)
  - + O manípulo na válvula de corte [8] pode ser bloqueado e desbloqueado com a roda de bloqueio [23]. Com o bloqueio [23b] evita-se uma pulverização acidental.
3. Desbloqueie a roda de bloqueio [23a] e acione a válvula de corte [8]. (fig. 9)
  - ▶ A válvula de corte tem de abrir e fechar.



Mande substituir imediatamente peças danificadas ou não operacionais pela nossa assistência técnica ou por agentes autorizados.

**Preparação**

Respeite as indicações no capítulo „Segurança“.

O aparelho tem de se encontrar na posição vertical. Ao encher a partir de um tubo de água, o tubo ou a mangueira não podem entrar no depósito.

1. Desaperte a tampa [19] do depósito. (fig. 6)
  - + Na tampa [19] estão integrados copos de medição [20] que podem ser utilizados para a colocação dos produtos de pulverização. Encha 1/3 do depósito com água, depois acrescente o produto de pulverização e de seguida encha o resto com água.
2. Encha o depósito com líquido de pulverização através do filtro de enchimento [21]. (fig. 7)
  - + Em aparelhos de 18 litros, a quantidade de enchimento máxima é alcançada assim que o nível de líquido no filtro de enchimento for visível.
3. Aperte a tampa [19] do depósito. (fig. 6)

**Pulverização**

Respeite as indicações no capítulo „Segurança“.

Opere o aparelho somente pendurado na vertical, ou seja, direito.

Evite a queda de gotas de pulverização em superfícies que não são para tratar.

Respeite as normas do fabricante do produto!

1. Coloque o aparelho nas costas. (fig. 8)
2. Bombeie com a ajuda do manípulo da bomba [11] lenta e regularmente, por forma a manter uma pressão de pulverização contínua. (→ Tabela 2, fig. 8)
  - + A pressão máx. não deverá exceder os 6 bar. Se a pressão máx. for ultrapassada, a válvula limitadora de pressão reage e deixa sair a sobrepressão da caldeira de pressão.
  - + Para evitar que o tubo aspensor pingue, mantenha-o virado para cima na primeira pulverização e acione a válvula de corte, até que deixe de sair líquido misturado com ar do bico.
3. Preste atenção à pressão de pulverização ideal no manómetro [22] (fig. 8 e 9).

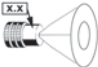

Pressão	Bico				
	1.1 (primeiro equipamento)	80015	8002	Quantidade de fluxo em l/min	
2,0 bar	0,56	0,48	0,65		
6,0 bar	0,96	0,85	1,13		

Tabela 2. Relação: Quantidade de pulverização – Pressão de pulverização

- + Se sair líquido misturado com ar do bico, então o depósito está vazio.  
Esvazie completamente o aparelho o mais tardar após cada quinto enchimento.

## Após a utilização



Respeite as indicações no capítulo „Segurança“.  
Nunca deixe líquido no aparelho.

1. Acione a válvula de corte [8] até o tubo de pulverização ficar sem pressão.
2. Desaperte a tampa [19] do depósito. (fig. 6)
3. Dilua a quantidade restante duas vezes consecutivas com 1/2 litro de água respectivamente e pulverize este líquido sobre a superfície tratada.



Recolha e elimine a quantidade restante e o recipiente de acordo com as leis, normas e regras vigentes. Respeite as normas do fabricante do produto!

4. Limpe o aparelho com um pano húmido.
5. Para secar e armazenar, guarde o aparelho, com a tampa removida, num local seco, protegido dos raios solares e da geada.



Após a utilização lave-se e lave o vestuário de protecção.

## Manutenção e conservação



Respeite as indicações no capítulo „Segurança“.

Após a 50.<sup>a</sup> utilização ou em caso de falhas, pelo menos uma vez por ano, preferencialmente após a paragem de inverno:

1. Lubrifique a guarnição [24]. (fig. 10)
2. Lubrifique a haste da bomba [33]. (fig. 20)
3. Lubrifique os pontos de suporte no veio [16]. (fig. 12)
4. Lave o bico [41] e o adaptador [40] sob água corrente e, se necessário, com uma escova. (fig. 18)
5. Lave o filtro [38] sob água corrente. (fig. 17) (→ „Desmontar a válvula de corte“)



Respeite as disposições relativas à prevenção de acidentes no trabalho vigentes no seu país e verifique regularmente o aparelho. Se não existirem regras especiais aconselhamos efetuar um teste externo de 2 em 2 anos e um teste interno de 5 em 5 anos, assim como um teste de resistência de 10 em 10 anos, por um técnico especializado.

### **Manutenção da válvula de aspiração**

1. Pressione o perno de engate [25] para fora do encaixe. Desenrosque o cilindro [27] do depósito. (fig. 10)
2. Limpe, e se necessário substitua, o disco da válvula [28]. (fig. 11)
  - + Em caso de substituição, coloque o novo disco da válvula [28] e pressione-o, rodando com um objeto de madeira (por ex. cabo de martelo), para dentro da abertura. (fig. 11)
  - + Para conseguir vedar bem o depósito, tenha em atenção o posicionamento correto do O-ring [26]. (fig. 10)
  - + Para não danificar a guarnição [24], insira o cilindro [27] cuidadosamente. (fig. 10)
3. Enrosque o cilindro [27] até que o perno de engate [25] encaixe pelo menos no primeiro dente do encaixe. (fig. 10)

### **Manutenção da válvula de pressão**

1. Pressione o perno de engate [25] para fora do encaixe. Desenrosque o cilindro [27] do depósito. (fig. 10 e 13)
2. Desmonte a caldeira de pressão [34]:
  - a) Remova a fixação [30] e a tampa [29]. (fig. 12)
  - b) Remova o gancho [32]. (fig. 12)
  - c) Puxe metade da caldeira de pressão [34] para fora do depósito. (fig. 13)
  - d) Com a ajuda do filtro de enchimento [21] desenrosque o parafuso da válvula de pressão [35]. (fig. 14)
3. Limpe, e se necessário substitua, o disco da válvula de pressão [28]. (fig. 14)
4. Limpe, e se necessário substitua, a guarnição [24]. (fig. 14)

### **Desmontar o veio com a barra de tração**

1. Remova o clipe de retenção [18]. (fig. 15)
2. Retire o manípulo da bomba [10] com a pega [11] do veio [16]. (fig. 15)
3. Remova a fixação [30] e a tampa [29]. (fig. 16)
4. Solte a barra de tração [31] da haste da bomba [33].
5. Retire o veio [16] com a barra de tração [31] do depósito. (fig. 16)
6. Retire a anilha de segurança [36] e o pino [37].
7. Separe a barra de tração [31] do veio [16]. (fig. 16)

### **Substituir o O-ring na haste da bomba**

1. Remova a fixação [30] e a tampa [29]. (fig. 12)
2. Solte a barra de tração [31] da haste da bomba [33]. (fig. 12)
3. Com a ajuda de uma chave de velas de ignição desenrosque o casquilho guia [49]. (fig. 21)
4. Substitua o O-ring [50]. (fig. 21)

### **Desmontar a válvula de corte**

1. Desenrosque o punho [39] da válvula de corte. (fig. 19)
2. Desenrosque o adaptador [42].
3. Retire o anel [43]. (fig. 19)
4. Solte os 4 parafusos e separe as duas metades [44].
5. Desenrosque a tampa de fecho [45] do corpo da válvula [48].
6. Puxe o pino de pressão [46] para fora do corpo da válvula [48]. (fig. 19)

## Falhas



Utilize somente peças sobressalentes e acessórios originais.

Falha	Causa	Solução
No aparelho não se forma pressão. O manípulo da bomba com pega [11] movimenta-se muito facilmente.	Guarnição [24] defeituosa.	Substituir a guarnição. (fig. 14)
	Corpo estranho impede o fecho do disco da válvula [28]	Limpe a válvula de aspiração ou a válvula de pressão (fig. 11 e 14)
	Disco [28] da válvula de aspiração ou de pressão com defeito.	Substitua o disco da válvula. (fig. 11 e 14)
O manípulo da bomba com pega [11] é puxado para baixo.	Válvula de aspiração [27] colada.	Limpe a válvula de aspiração. (fig. 11)
O manípulo da bomba com pega [11] é pressionado para cima.	Um corpo estranho evita o fechamento da válvula de pressão [35] ou o disco da válvula [28] está defeituoso.	Limpe a válvula de pressão ou substitua o disco da válvula. (fig. 14)
Manípulo da bomba com pega [11] bloqueado ou só se deixa movimentar para baixo muito dificilmente.	Guarnição [24] e/ou casquilho guia [49] não lubrificados.	Lubrificar guarnição e/ou casquilho guia (fig. 10, 20)
	Válvula de pressão [35] suja.	Limpe a válvula de pressão. (fig. 14)
	Filtro [38] ou/e bico [41] entupido.	Limpe o filtro (fig. 17) ou/e o bico (fig. 18).
Só sai um jato, não há nebulização.	Falta o adaptador do bico [40].	Insira o adaptador no bico. (fig. 18)
	Bico [41] sujo.	Limpe o bico (fig. 18)
Pinga líquido do bico.	Corpo estranho no bico [41] ou/e no adaptador [40].	Limpe o bico ou/e o adaptador.
O aparelho só pulveriza ao bombear.	Caldeira de pressão [34] completamente cheia de líquido.	Bombeie até o aparelho estar completamente vazio. Repita o mais tardar após 5 enchimentos.
A válvula de corte não fecha. O líquido sai sem acionamento do manípulo da bomba.	O O-ring [47] do pino de pressão [46] não está lubrificado. O-ring [47] defeituoso.	Lubrifique o O-ring do pino de pressão. (fig. 19) Substitua o pino de pressão ou o O-ring. (→ „Desmontar a válvula de corte“)

Endereço de contacto para mais informações → ver Capa.

## Garantia

Garantimos que, a partir do momento da primeira aquisição e durante o período de tempo da respectiva obrigação de garantia prescrita por lei (máx. 3 anos), este aparelho não apresenta erros de material ou de fabrico. Caso se detectem defeitos durante o período de garantia, o fabricante ou o distribuidor do seu país irá reparar o aparelho, sem custos adicionais de mão-de-obra ou material, ou (após avaliação do fabricante) substituir o aparelho ou as suas peças danificadas. Nestes casos, pedimos que nos contacte imediatamente. Necessitamos da factura ou do talão de compra do aparelho. Excluídas da garantia estão peças de desgaste (anilhas, O-rings, guarnição, etc.) e defeitos resultantes de uma utilização inadequada e pelo uso de força excessiva.

## Declaração de conformidade

de acordo com a diretiva CE Máquinas 2006/42/CE, anexo II, n.º 1A.

Normas aplicadas:

DIN EN ISO 19932-1: 2013

DIN EN ISO 19932-2: 2014

Nós, a

MESTO Spritzenfabrik Ernst Stockburger GmbH

Ludwigsburger Straße 71, D-71691 Freiberg

declaramos, sob a nossa inteira responsabilidade, que as versões fornecidas dos aparelhos das séries 3552A, 3552, 3558A, 3558 cumprem todas as disposições aplicáveis da diretiva 2006/42/CE.

Rolf Rehkugler está autorizado à compilação da documentação técnica.

Freiberg, 01.12.2016



Bernd Stockburger

Gerente

As indicações e ilustrações que constam deste manual são meramente orientadoras, não pretendendo ter qualquer carácter vinculativo. Sempre que considerado necessário, o fabricante reserva-se o direito de proceder a quaisquer alterações ou melhoramentos nos produtos, sem ter de informar os clientes que possuem modelos semelhantes.



## Congratulazioni

per l'acquisto del vostro nuovo prodotto di qualità e grazie per la fiducia riposta nel nostro marchio.

Diamo molta importanza alla vostra soddisfazione per il nostro prodotto e i nostri servizi. Qualora non fossero soddisfatte le vostre aspettative, vi preghiamo di informarci in merito. Il nostro indirizzo si trova sulla prima pagina delle presenti istruzioni per l'uso.



Leggere attentamente le presenti istruzioni per l'uso prima di utilizzare l'apparecchio! Conservare accuratamente le istruzioni per l'uso.



Le istruzioni per l'uso sono parte integrante del dispositivo e dovranno essere consegnate con l'apparecchio in caso di cessione futura. Durante l'utilizzo dell'apparecchio è necessario adottare particolari misure di sicurezza.

## Applicazione

Lo spruzzatore a zaino è previsto per la spruzzatura di prodotti fitosanitari, diserbanti inclusi, nelle concentrazioni prescritte nonché di detersivi, disinfettanti e prodotti chimici per la costruzione. I prodotti devono essere approvati dal rispettivo produttore per l'impiego in spruzzatori.

Acido nitrico, acetico e propionico possono essere utilizzati solo in concentrazioni massime del 10 %, acido fosforico e solforico fino al 30 % e liscivia di potassio e sodio fino al 20 %.

Al momento della fabbricazione, non era noto nessun influsso dannoso sull'apparecchio da parte delle sostanze fitosanitarie omologate dall'ente federale BVL.



Un impiego non appropriato può avere per conseguenza pericolose lesioni e danni ambientali.

Ad ogni applicazione, osservare le avvertenze di sicurezza e le schede tecniche fornite dal produttore della sostanza utilizzata. Osservare le concentrazioni massime indicate per le sostanze e i preparati chimici. Su richiesta saremo lieti di offrirvi consulenza.

Osservare le relative disposizioni di legge ufficiali nazionali vigenti.

L'apparecchio deve essere utilizzato esclusivamente all'aperto o in ambienti ben aerati.

Se lo si utilizza per la prima volta, permettete che il rivenditore o una persona esperta vi istruiscano in merito all'uso dell'apparecchio.

### Non adatto per

- liquidi infiammabili
- sostanze caustiche (*determinanti disinfettanti e impregnanti, acidi, liscivie*)
- liquidi contenenti ammoniaca
- liquidi con temperature superiori a 40 °C
- Imbibenti (*tensoattivi*), solventi e liquidi contenenti solventi che causano o possono favorire la formazione di crepe sulle plastiche usate.
- liquidi viscosi, collosi o formanti residui (*vernici, grassi*)
- impiego nel settore dei generi alimentari.

### Non utilizzare in nessun caso

- fonti di pressione esterne senza utilizzare la valvola d'alimentazione dell'aria compressa originale
- per lo spegnimento di fiamme
- per l'immagazzinamento e la conservazione di liquidi
- per sciacquarsi gli occhi.

## Sicurezza



L'apparecchio deve essere utilizzato esclusivamente da persone addestrate, sane e riposata. L'utilizzatore non deve essere sotto l'effetto di alcol, droghe o farmaci.

Ai bambini e agli adolescenti è vietato utilizzare l'apparecchio.

Conservare l'apparecchio fuori dalla portata dei bambini.

Adottare misure opportune per prevenire un utilizzo abusivo di sostanze pericolose.

→ **Pericolo di incidenti!**



Tenere lontane le persone estranee durante la spruzzatura.

Non spruzzare mai su persone, animali, apparecchiature elettriche e cavi, controvento o in corpi idrici.

→ **Pericolo di lesioni!**



Durante la manipolazione di sostanze pericolose indossare indumenti protettivi, occhiali protettivi e una protezione per le vie respiratorie adeguati, conformemente alle norme nazionali in vigore.



Evitare fonti di accensione nell'ambiente.



Non lasciare l'apparecchio al sole. Accertarsi di non surriscaldare l'apparecchio oltre la temperatura d'esercizio massima consentita (→ *Tabella 1*). Proteggere l'apparecchio dal gelo e dall'ammoniaca.



Non soffiare mai sugli ugelli, le valvole e i filtri con la bocca.

→ **Pericolo di avvelenamento!**



Su superfici scivolose, umide, neve, ghiaccio, pendii e terreni accidentati sussiste il pericolo di scivolamento e inciampo.



Non è consentito eseguire riparazioni o apportare modifiche all'apparecchio. Fare sostituire immediatamente i componenti danneggiati o non funzionanti dal nostro servizio assistenza o da partner di assistenza da noi autorizzati.



Non rendere inefficace la valvola di sicurezza.

→ **Pericolo di esplosione!**

Utilizzare solo pezzi di ricambio e accessori originali.

L'azienda non si assume alcuna responsabilità per danni derivanti dall'utilizzo di pezzi fabbricati da terzi.



Durante il pompaggio, osservare costantemente il manometro per evitare di superare la pressione di spruzzatura massima (→ *Tabella 1*).

Prima del riempimento, dopo l'uso, prima di eventuali manutenzioni, in caso di interruzioni del lavoro e in vista del magazzino, l'apparecchio deve essere depressurizzato.



Avvertenza per il trasporto: Durante il trasporto, assicurarsi che l'apparecchio non si rovesci o venga danneggiato. L'apparecchio deve essere completamente depressurizzato.

→ **Pericolo di esplosione!**

+ Le figure menzionate nel testo sono contenute nelle pagine 3 – 5 delle presenti istruzioni per l'uso.

## Dotazione

Spallaccio [1], serbatoio [2], manico [3] (solo per apparecchi da 18 litri), kit minuterie [4], istruzioni per l'uso [5], tubo flessibile [6], lancia di spruzzatura [7], valvola d'arresto [8], schienalino o cintura con schienalino [9] (solo su alcuni modelli), leva di pompaggio [10] e impugnatura [11]. (Fig. 1a e 1b)

## Dati tecnici

Modello apparecchio	3552A	3552	3558A	3558
Capacità max.	12 litri		18 litri	
Pressione di spruzzatura max.	6 bar			
Temperatura d'esercizio max.	40 °C			
Peso a vuoto	4,5 kg		4,8 kg	
Peso totale max.	16,5 kg		22,8 kg	
Materiale del serbatoio	Polipropilene			
Modalità di trasporto	Sul dorso, come uno zaino			
Residui tecnici	< 0,25 litri		< 0,27 litri	
Portata in volume max.	1,4 l/min a 6 bar			

Tabella 1

## Assemblaggio

1. Infilare lo spallaccio [1] nel serbatoio. Fissarlo con il perno metallico [12]. (Fig. 2)
2. Fissare gli occhielli [13] dello spallaccio [1] su entrambi i lati del serbatoio.
3. Fissare lo schienalino [9] al serbatoio [2] con l'ausilio di 2 viti (esterno) e 2 dadi con rondelle (interno). (Fig. 2 e 3)
4. Spingere 2 dadi [14] nel manico [3] (solo per apparecchi da 18 litri). Inserire il manico e fissarlo con 2 viti [15] nel serbatoio [2]. (Fig. 3)
5. Far passare il tubo flessibile [6] nell'apertura situata nella parte inferiore del serbatoio e tra l'albero [16] e il fondo del serbatoio. Spingere il tubo flessibile fino all'arresto sul raccordo [17]. Stringere il dado del raccordo per assicurare il tubo flessibile. (Fig. 4)
6. Spingere il tubo flessibile [6] fino all'arresto sul raccordo della valvola d'arresto [8]. Stringere il dado del raccordo per assicurare il tubo flessibile. (Fig. 4)
7. Avvitare la lancia di spruzzatura [7] sulla valvola d'arresto [8]. (Fig. 4)
8. Ruotare l'albero [16] in senso orario finché si innesta in posizione. Inserire la leva di pompaggio [10] fino alla profondità desiderata nell'albero [16] (3 posizioni). (Fig. 5)
  - + La leva di pompaggio [10] con l'impugnatura può essere montata a sinistra o a destra.
9. Fissare la leva di pompaggio [10] nell'albero con la clip di tenuta [18]. (Fig. 5)
10. Spingere l'impugnatura [11] fino alla posizione desiderata (A, B, C) nella leva di pompaggio [10]. (Fig. 5)
  - + Assicurarsi che l'impugnatura sia innestata nella leva di pompaggio.

## Controllo

### Controllo visivo:

1. Il serbatoio [2], il tubo flessibile [6], la valvola d'arresto [8] con il manometro [22] e la lancia di spruzzatura [7] con l'ugello [41] sono integri?
  - + Prestare particolare attenzione ai collegamenti tra serbatoio [17] e tubo flessibile [6] e tra tubo flessibile [6] e valvola d'arresto [8], nonché alle condizioni della lancia di spruzzatura [7].

**Funzionamento:**

2. Azionare la leva di pompaggio [11]. (Fig. 8)
  - ▶ La pressione indicata dal manometro [22] aumenta. (Fig. 8 e 9)
  - + Con la rotella di bloccaggio [23] è possibile bloccare e sbloccare la leva sulla valvola d'arresto [8]. Bloccando la leva [23b] si impedisce una spruzzatura involontaria.
3. Sbloccare la rotella di bloccaggio [23a] e azionare la valvola d'arresto [8]. (Fig. 9)
  - ▶ La valvola d'arresto deve aprirsi e chiudersi.



Si raccomanda di lasciar sostituire immediatamente i componenti danneggiati o non più funzionanti da parte del nostro servizio di assistenza o da partner di servizio da noi autorizzati.

**Preparativi**

Osservare le avvertenze riportate nel capitolo „Sicurezza“. L'apparecchio deve essere in posizione verticale. Nel riempire l'apparecchio da una condotta dell'acqua, la condotta o un eventuale tubo flessibile non deve penetrare all'interno del serbatoio.

1. Svitare il coperchio [19] dal serbatoio. (Fig. 6)
  - + Nel coperchio [19] sono integrati recipienti graduati [20] che è possibile utilizzare per la preparazione del prodotto da spruzzare. Versare 1/3 d'acqua nel serbatoio, quindi aggiungere il prodotto da spruzzare e riempire la parte restante con acqua.
2. Versare il liquido da spruzzare nel serbatoio attraverso la retina di riempimento [21]. (Fig. 7)
  - + Negli apparecchi da 18 litri, la quantità massima di riempimento è raggiunta quando la superficie del liquido è visibile nella retina di riempimento.
3. Avvitare il coperchio [19] sul serbatoio. (Fig. 6)

**Spruzzatura**

Osservare le avvertenze riportate nel capitolo “Sicurezza“. Utizzare l'apparecchio solo in perpendicolare ovvero sospesa in posizione verticale scoscesa. Evitare di disperdere goccioline di spruzzatura su superfici da non trattare. Osservare le prescrizioni fornite dal produttore della sostanza utilizzata!

1. Posizionare l'apparecchio sul dorso. (Fig. 8)
2. Con l'ausilio della leva di pompaggio [11] pompare lentamente e ad un ritmo regolare, in modo da mantenere una pressione di spruzzatura costante. (→ Tabella 2, fig. 8)
  - + La pressione massima non deve superare 6 bar. In caso di superamento della pressione massima, la valvola limitatrice si attiva scaricando la pressione in eccesso dall'autoclave.
  - + Per evitare lo sgocciolamento, durante la prima spruzzatura mantenere la lancia di spruzzatura verso l'alto e azionare la valvola d'arresto finché dall'ugello non fuoriesce più liquido misto ad aria.
3. Prestare attenzione alla pressione di spruzzatura ottimale sul manometro [22] (fig. 8 e 9).

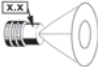
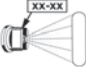
Ugello				
	1.1 (dotazione base)	80015		8002
Pressione	Portata in l/min			
2,0 bar	0,56	0,48		0,65
6,0 bar	0,96	0,85		1,13

Tabella 2. Dipendenza: Quantità spruzzata – pressione di spruzzatura

- + Se dall'ugello fuoriesce liquido misto ad aria, significa che il serbatoio è vuoto. Eseguire un pompaggio a vuoto al più tardi ogni cinque riempimenti dell'apparecchio.

## Dopo l'uso



Osservare le avvertenze riportate nel capitolo "Sicurezza".  
Non lasciare mai il liquido nell'apparecchio.

1. Azionare la valvola d'arresto [8] finché la condotta di spruzzatura è depressurizzata.
2. Svitare il coperchio [19] dal serbatoio. (Fig. 6)
3. Diluire il quantitativo residuo due volte di seguito con mezzo litro d'acqua e spruzzare questo liquido sulla superficie trattata.



Raccogliere e smaltire i quantitativi residui e il serbatoio conformemente alle disposizioni legislative, le norme e i regolamenti vigenti. Osservare le norme fornite dal produttore della sostanza utilizzata!

4. Pulire l'apparecchio con un panno umido.
5. Per l'asciugatura e l'immagazzinamento, conservare l'apparecchio senza coperchio in un ambiente asciutto, protetto dai raggi solari e dal gelo.



Pulire l'attrezzatura per la protezione personale e sé stessi dopo l'uso

## Manutenzione e cura



Osservare le avvertenze riportate nel capitolo "Sicurezza".

Al raggiungimento del cinquantesimo utilizzo, in caso di anomalie e comunque almeno una volta l'anno, preferibilmente dopo la pausa invernale:

1. Ingrassare il manicotto [24]. (Fig. 10)
2. Oliare l'asta dello stantuffo [33]. (Fig. 20)
3. Ingrassare i punti di supporto sull'albero [16]. (Fig. 12)
4. Pulire l'ugello [41] e l'inserito [40] sotto l'acqua corrente, se necessario con uno spazzolino. (Fig. 18)
5. Pulire il filtro [38] sotto l'acqua corrente. (Fig. 17) (→ „Smontaggio della valvola d'arresto“)



Osservare le norme antinfortunistiche prescritte ai sensi di legge nel rispettivo paese di impiego e controllare periodicamente l'apparecchio. Qualora non fossero in vigore delle regolamentazioni specifiche, raccomandiamo comunque di effettuare almeno ogni 2 anni un controllo visivo esterno e un controllo interno ogni 5 anni, nonché incaricare ogni 10 anni un perito per effettuare un controllo della robustezza.

### **Manutenzione della valvola di aspirazione**

1. Spingere il nasello di arresto [25] fuori dalla dentellatura. Svitare il cilindro [27] dal serbatoio. (Fig. 10)
2. Pulire ed eventualmente sostituire il disco della valvola [28]. (Fig. 11)
  - + In caso di sostituzione, inserire il nuovo disco della valvola [28] e spingerlo nell'apertura ruotando con un oggetto di legno (ad es. il manico di un martello). (Fig. 11)
  - + Per garantire la tenuta ermetica del serbatoio, prestare attenzione a posizionare correttamente l'O-ring [26]. (Fig. 10)
  - + Per non danneggiare il manicotto [24], introdurre il cilindro [27] con cautela. (Fig. 10)
3. Avvitare il cilindro [27] finché il nasello di arresto [25] si innesta in posizione almeno nel primo dente della dentellatura. (Fig. 10)

### **Manutenzione della valvola di mandata**

1. Spingere il nasello di arresto [25] fuori dalla dentellatura. Svitare il cilindro [27] dal serbatoio. (Fig. 10 e 13)
2. Smontare l'autoclave [34]:
  - a) Rimuovere il fissaggio [30] e la calotta [29]. (Fig. 12)
  - b) Rimuovere l'archetto [32]. (Fig. 12)
  - c) Estrarre l'autoclave [34] per metà dal serbatoio. (Fig. 13)
  - d) Con l'ausilio della retina di riempimento [21] svitare la vite della valvola di mandata [35]. (Fig. 14)
3. Pulire ed eventualmente sostituire il disco della valvola di mandata [28]. (Fig. 14)
4. Pulire ed eventualmente sostituire il manicotto [24]. (Fig. 14)

### **Smontaggio dell'albero con l'asta di trazione**

1. Rimuovere la clip di tenuta [18]. (Fig. 15)
2. Estrarre la leva di pompaggio [10] con l'impugnatura [11] dall'albero [16]. (Fig. 15)
3. Rimuovere il fissaggio [30] e la calotta [29]. (Fig. 16)
4. Staccare l'asta di trazione [31] dall'asta dello stantuffo [33].
5. Estrarre l'albero [16] con l'asta di trazione [31] dal serbatoio. (Fig. 16)
6. Rimuovere la rosetta di sicurezza [36] e il perno [37].
7. Separare l'asta di trazione [31] dall'albero [16]. (Fig. 16)

### **Sostituzione dell'O-ring sull'asta dello stantuffo**

1. Rimuovere il fissaggio [30] e la calotta [29]. (Fig. 12)
2. Staccare l'asta di trazione [31] dall'asta dello stantuffo [33]. (Fig. 12)
3. Con l'ausilio di una chiave per candele, svitare la bussola di guida [49]. (Fig. 21)
4. Sostituire l'O-ring [50]. (Fig. 21)

### **Smontaggio della valvola d'arresto**

1. Svitare l'impugnatura [39] dalla valvola d'arresto. (Fig. 19)
2. Svitare l'adattatore [42].
3. Staccare l'anello [43]. (Fig. 19)
4. Allentare le 4 viti e staccare i semigusci [44].
5. Svitare il coperchio a vite [45] dal corpo della valvola [48].
6. Estrarre il perno di pressione [46] dal corpo della valvola [48]. (Fig. 19)

## Anomalie



Utilizzare solo pezzi di ricambio e accessori originali.

Anomalia	Causa	Rimedio
Nell'apparecchio non viene prodotta pressione. I movimenti della leva di pompaggio con l'impugnatura [11] sono stranamente leggeri.	Manicotto [24] difettoso.	Sostituire il manicotto. (Fig. 14)
	Un corpo estraneo impedisce la chiusura del disco della valvola [28].	Pulire la valvola di aspirazione o di mandata. (Fig. 11 e 14)
	Disco [28] della valvola di aspirazione o di mandata difettoso.	Sostituire il disco della valvola. (Fig. 11 e 14)
La leva di pompaggio con l'impugnatura [11] viene tirata verso il basso.	Valvola di aspirazione [27] incollata.	Pulire la valvola di aspirazione. (Fig. 11)
La leva di pompaggio con l'impugnatura [11] viene spinta verso l'alto.	Un corpo estraneo impedisce la chiusura della valvola di mandata [35] o disco della valvola [28] difettoso.	Pulire la valvola di mandata o sostituire il disco della valvola. (Fig. 14)
Leva di pompaggio con l'impugnatura [11] bloccata o movimento verso il basso difficoltoso.	Manicotto [24] e/o bussola di guida [49] non lubrificati.	Lubrificare il manicotto e/o la bussola di guida. (Fig. 10, 20)
	Valvola di mandata [35] sporca.	Pulire la valvola di mandata. (Fig. 14)
	Filtro [38] e/o ugello [41] intasato.	Pulire il filtro (fig. 17) e/o l'ugello (fig. 18).
Solo getto, non atomizzazione.	Inserto dell'ugello [40] mancante.	Introdurre l'inserto nell'ugello. (Fig. 18)
	Ugello [41] sporco.	Pulire l'ugello. (Fig. 18)
Il liquido gocciola dall'ugello.	Corpi estranei nell'ugello [41] e/o nell'inserto [40].	Pulire l'ugello e/o l'inserto.
L'apparecchio spruzza solo durante il pompaggio.	Autoclave [34] piena d'acqua.	Pompare a vuoto l'apparecchio. Ripetere al più tardi dopo 5 riempimenti.
La valvola d'arresto non si chiude. Il liquido fuoriesce senza azionare la leva di pompaggio.	O-ring [47] del perno di pressione [46] non ingrassato. O-ring [47] difettoso.	Ingrassare l'O-ring del perno di pressione. (Fig. 19) Sostituire il perno di pressione o l'O-ring. (→ „Smontaggio della valvola d'arresto“)

Indirizzo di contatto per maggiori informazioni → si veda alla prima pagina.

## Garanzia

Dal momento del primo acquisto per il periodo relativo all'obbligo di concessione di garanzia prescritta e sensi di legge (massimo 3 anni) si garantisce che quest'apparecchio non presenta alcuni difetti materiali od errori di lavorazione. Qualora dovessero verificarsi dei difetti durante il periodo di garanzia, il produttore o il distributore competente nel rispettivo paese di impiego provvederà gratuitamente, vale a dire senza calcolare costi salariali o materiali, alla riparazione o (a discrezione del produttore) alla sostituzione del completo apparecchio o dei componenti danneggiati. In questo caso preghiamo di contattarci immediatamente. A tal fine ci occorre la fattura o la ricevuta relativa all'acquisto dell'apparecchio. La garanzia non copre comunque i componenti soggetti alla normale usura (guarnizioni, O-Ring, manicotto, ecc.) e difetti attribuibili ad un impiego non appropriato e a forza maggiore.

## Dichiarazione di conformità CE

ai sensi della Direttiva Macchine CE 2006/42/CE, allegato II, n. 1A.

Norme applicate:

DIN EN ISO 19932-1: 2013

DIN EN ISO 19932-2: 2014

Noi sottoscritti,

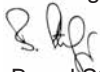
MESTO Spritzenfabrik Ernst Stockburger GmbH

Ludwigsburger Straße 71, D-71691 Freiberg

dichiariamo sotto la nostra piena responsabilità che gli apparecchi delle serie 3552A, 3552, 3558A, 3558 nella versione fornita sono conformi a tutte le disposizioni pertinenti della Direttiva 2006/42/CE.

Rolf Rehkugler è autorizzato alla compilazione della documentazione tecnica.

Freiberg, 01/12/2016



Bernd Stockburger

Direttore generale

Le indicazioni e le figure contenute nelle presenti istruzioni per l'uso sono puramente orientative e non sono in alcun modo vincolanti. Il produttore si riserva il diritto, qualora lo ritenga necessario, di apportare modifiche o migliorie ai prodotti senza dover necessariamente informare in merito i clienti che possiedono il modello in questione.



## Sydämelliset onnitelut

uuden laadukkaan tuotteesi johdosta ja kiitos luottamuksestasi merkkiimme. Tyytyväisyytesi tuotteeseemme ja palveluumme on meille erittäin tärkeää. Pyydämme lähettämään palautetta, jos laite ei täytä odotuksiasi. Osoitteemme on tämän käyttöohjeen etusivulla.



Lue käyttöohje ennen laitteen käyttöä!

Säilytä käyttöohje hyvin tallessa.



Käyttöohje on oleellinen osa laitetta ja se on luovutettava mukaan laitteen eteenpäinluovutuksen yhteydessä.

Laitteella suoritettavissa töissä tarvitaan erityisiä suojatoimia.

## Käyttö

Selkäruisku on tarkoitettu kasvinsuoja-aineiden suihkutukseen, mukaan lukien rikkaruohojen tuhoamisaineet määrättyinä pitoisuuksina, sekä puhdistus- ja desinfiointiaineille ja rakennuskemikaaleille. Aineella on oltava aineen valmistajan hyväksyntä sumutuslaitteissa käyttöä varten.

Käytettävien salpietari-, etikka- ja propionihappojen väkevyydet saavat olla vain maks. 10 %, fosfori- ja rikkihapon maks. 30 %, kali- ja natronlipeän maks. 20 %.

Valmistuksen ajankohtana ei ole tiedossa mitään vahingollisia vaikutuksia laitteeseen käytettäessä Saksan kuluttajansuoja- ja elintarviketurvallisuusviraston BVL:n hyväksymiä kasvinsuojeluaineita.



Asiaton käyttö voi johtaa vaaralliseen loukkaantumiseen ja ympäristövahinkoihin.

Ota aina kaikessa käytössä huomioon kanssavalmistajien turvaohjeet ja käyttöturvallisuustiedotteet. Noudata kemiallisten aineiden ja valmisteiden ilmoitettuja suurimpia sallittuja pitoisuuksia. Neuvomme sinua mielellämme sitä pyytäessäsi.

Huomioi maassasi kulloinkin voimassa olevat lakisäätteiset ja viranomaismääräykset.

Laitetta saa käyttää yksinomaan ulkoalueella ja hyvin tuuletetuissa tiloissa. Anna myyjän tai asiantuntijan opastaa laitteen käytössä, mikäli työskentelet sillä ensimmäistä kertaa.

### Laite ei sovellu seuraaviin tapauksiin

- palavat nesteet
- syövyttävät aineet (tiedetyt desinfiointi- ja impregnointiaineet, hapot, lipeät)
- ammoniakkipitoiset nesteet
- nesteet, joiden lämpötila on yli 40 °C
- liuottimet ja liuotinpitoiset nesteet
- sitkeät, liimamaiset tai jäämiä muodostavat nesteet (maalit, rasvat)
- käyttö elintarvikealalla.

### Laitteessa/laitetta ei saa missään tapauksessa käyttää

- vieraita painelähteitä ilman alkuperäistä paineilman täyttövientiiliä
- liekkikuivaukseen
- nesteiden varastointiin ja säilytykseen
- silmäsuihkuna.

## Turvallisuus



Laitteella saavat työskennellä ainoastaan koulutetut, terveet ja levänneet henkilöt. He eivät saa olla alkoholin, huumausaineiden tai lääkeaineiden vaikutuksen alaisia.  
Lapset ja nuoret eivät saa käyttää laitetta.  
Säilytä laite poissa lasten ulottuvilta.  
Estä soveltuvin toimin väärinkäyttö, jos laitteessa käytetään vaarallisia aineita.  
→ **Onnettomuusvaara!**



Pidä ulkopuoliset henkilöt loitolla suihkutuksen aikana.  
Älä koskaan sumuta ihmisiä, eläimiä, sähkölaitteita tai johtoja kohti, vastatuuleen tai vesistöön.  
→ **Loukkaantumisvaara!**



Käytä vaarallisia aineita käsitellessäsi soveltuvaa suojavaatetusta, suojalaseja ja hengityssuojainta



Vältä syttymislähteitä ympäristössä.



Älä jätä laitetta seisomaan aurinkoon. Varmista, että laite ei lämpene yli maksimin käyttölämpötilan (→ *Taulukko 1*). Suojaa laitetta jäätymiseltä ja ammoniakilta.



Älä koskaan puhalla suuttimia tai venttiileitä puhtaaksi suulla.  
→ **Myrkytysvaara!**



Liukkaalla tai märällä kelillä, lumessa, jäällä, rinteissä ja epätasaisessa maastossa on olemassa liukastumis- ja kompastumisvaara.



Korjaus- ja muutostyöt laitteessa on kielletty.  
Anna vaurioituneet tai toimimattomat osat heti huoltopalvelumme tai valtuuttamamme huoltoliikkeen vaihdettavaksi.



Varoventtiiliä ei saa tehdä toimimattomaksi.  
→ **Räjähdysvaara!**

Käytä vain alkuperäisiä vara- ja tarvikkeosia.  
Emme vastaa vahingoista, jotka johtuvat muiden valmistajien valmistamien osien käytöstä.



Tarkkaile ilmaa pumpatessasi aina painemittaria, jotta maksimisumutuspaine (→ *Taulukko 1*) ei ylitä  
Ennen täyttöä, käytön jälkeen, ennen huoltotöitä, työn keskeytysten aikana sekä varastointia varten on laitteen oltava paineeton.



Huomioi kuljetuksessa: Kuljeta laite niin, että se on varmistettu vaurioita ja kaatumista vastaan. Laitteen täytyy olla paineeton.  
→ **Räjähdysvaara!**

+ Tekstissä mainitut kuvat löytyvät tämän käyttöohjeen aukitaitettavilta sivuilta 3 – 5.

## Toimitussisältö

Kantohihna [1], säiliö [2], kantokahva [3] (*vain 18 litran laitteissa*), pienosasarja [4], käyttöohje [5], letku [6], ruiskutusputki [7], pysäytysventtiili [8], selkäpehmuste / lantiovyö ja selkäpehmuste [9] (*ei kaikissa malleissa*), pumppuvipu [10] ja kahva [11]. (Kuvat 1a ja 1b)

## Tekniset tiedot

Laitetyyppi	3552A	3552	3558A	3558
Maks. täyttömäärä	12 litraa		18 litraa	
Maks. sumutuspain	6 bar			
Maks. käyttölämpötila	40 °C			
Tyhjäpaino	4,5 kg		4,8 kg	
Kokonaispaino kork.	16,5 kg		22,8 kg	
Säiliön materiaali	Polypropeeni			
Kantotapa	Selässä			
Tekninen jäämäärä	< 0,25 litraa		< 0,27 litraa	
Maks. tilavuusvirta	1,4 l/min 6 baarilla			

Taulukko 1

## Kokoaminen

- Pujota kantohihna [1] säiliöön. Varmista se metallitapilla [12]. (Kuva 2)
- Kiinnitä kantohihnan [1] silmukat [13] säiliön molemmille puolille.
- Kiinnitä selkäpehmuste [9] 2 ruuvilla (*ulkoa*) ja 2 mutterilla ja aluslevyillä (*sisältä*) säiliöön [2]. (Kuvat 2 ja 3)
- Paina 2 mutteria [14] kantokahvaan [3] (*vain 18 litran laitteilla*). Työnnä kantokahva paikoilleen ja ruuvaa se kiinni 2 ruuvilla [15] säiliöön [2]. (Kuva 3)
- Vie letku [6] säiliön alaosaan olevaan aukkoon sekä akselin [16] ja säiliön pohjan välistä. Työnnä letku istukkaan [17] rajoittimeen asti. Varmista letku kiristämällä mutterilukko. (Kuva 4)
- Työnnä letku [6] pysäytysventtiilin istukkaan [8] rajoittimeen asti. Varmista letku kiristämällä mutterilukko. (Kuva 4)
- Kierrä ruiskutusputki [7] pysäytysventtiiliin [8]. (Kuva 4)
- Kierrä akselia [16] myötäpäivään, kunnes se lukittuu paikoilleen. Työnnä pumppuvipu [10] akseliin [16] haluttuun syvyyteen asti (3 asentoa). (Kuva 5)
  - + Pumppuvipu [10] ja kahva voidaan asentaa vasemmalle tai oikealle..
- Varmista pumppuvipu [10] akseliin pidikkeellä [18]. (Kuva 5)
- Työnnä kahva [11] haluttuun asentoon (A, B, C) pumppuvipuun [10]. (Kuva 5)
  - + Varmista, että kahva on lukittunut pumppuvipuun.

## Tarkastaminen

### Silmämääräinen tarkastus:

- Ovatko säiliö [2], letku [6], pysäytysventtiili [8] ja painemittari [22] ja ruiskutusputki [7] sekä sen suutin [41] vaurioitumattomia?
  - + Kiinnitä huomiota erityisesti säiliön [17] ja letkun [6] sekä letkun [6] ja pysäytysventtiilin [8] välisiin liitoksiin sekä ruiskutusputken [7] kuntoon.

**Toiminto:**

- Käytä pumppuvipua [11]. (Kuva 8)
  - Painemittarissa [22] näytetään nousevaa painetta. (Kuvat 8 ja 9)
  - + Kiinnityspyörällä [23] voidaan pysäytysventtiilissä [8] oleva vipu lukita ja vapauttaa. Lukitseminen [23b] estää tahattoman sumutuksen.
- Vapauta kiinnityspyörä [23a] ja käytä pysäytysventtiiliä [8]. (Kuva 9)
  - Pysäytysventtiiliin tulee aueta ja sulkeutua.



Anna vaurioituneet tai toimimattomat osat heti huoltopalvelumme tai valtuuttamamme huoltoliikkeen vaihdettavaksi.

**Valmistelut**

Ota huomioon luvussa „Turvallisuus“ annetut ohjeet.

Laitteen on oltava pystysuorassa asennossa.

Vesijohdosta täytettäessä ei johto tai letku saa ulottua sisälle säiliöön.

- Kierrä kansi [19] säiliöstä. (Kuva 6)
  - + Kanteen [19] on integroitu mitta-astiat [20], joita voidaan käyttää sumutusaineen valmistukseen. Täytä 1/3 vettä säiliöön, lisää siihen sitten sumutusainetta ja täytä loput vedellä.
- Täytä sumutusnestettä säiliöön täyttöseulan [21] läpi. (Kuva 7)
  - + 18 litran laitteissa maksimaalinen täyttömäärä on saavutettu heti, kun nestetaso on näkyvissä täyttöseulassa.
- Kierrä kansi [19] säiliölle. (Kuva 6)

**Sumuttaminen**

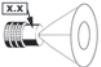
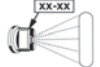
Ota huomioon luvussa „Turvallisuus“ annetut ohjeet.

Käytä laitetta vain pystyssä tai hyvin pystyyn ripustettuna.

Vältä sumutuspisaroiden karkaamista alueille, joita ei tule käsitellä.

Noudata aineen valmistajan ohjeita!

- Aseta laite selkään. (Kuva 8)
- Pumppaa pumppuvivun [11] avulla hitaasti ja säännöllisesti niin, että jatkuva sumutuspaine säilyy. (→ Taulukko 2, Kuva 8)
  - + Maks.paine ei saa ylittää 6 baaria. Jos maksimipaine ylittyy, paineenrajoitusventtiili reagoi ja päästää ylipaineen pois painekattilasta.
  - + Jälkitippumisen välttämiseksi pidä ruiskutusputkea ensimmäisellä sumutuskerralla ylöspäin ja käytä pysäytysventtiiliä niin kauan, kunnes suuttimesta ei tule enää ilmansekaista nestettä.
- Kiinnitä huomiota optimaaliseen sumutuspaineeseen painemittarissa [22] (Kuvat 8 ja 9).

Suutin				
	1.1 (ensivarustelu)	80015	8002	
Paine	Läpivirtausmäärä [l/min]			
2,0 bar	0,56	0,48	0,65	
6,0 bar	0,96	0,85	1,13	

Taulukko 2 Riippuvuus: sumutusmäärä - sumutuspaine

- + Jos suuttimesta tulee ilmansekaista nestettä, säiliö on tyhjä.  
Pumppaa laite täysin tyhjäksi viimeistään joka viidennen täytön jälkeen.

## Käytön jälkeen



Ota huomioon luvussa „Turvallisuus“ annetut ohjeet.  
Älä koskaan päästä laitteeseen nestettä.

1. Käytä pysäytysventtiiliä [8], kunnes ruiskutusletku on paineeton.
2. Kierrä kansi [19] säiliöstä. (Kuva 6)
3. Ohenna jäännösmäärä kaksi kertaa peräkkäin aina ½ litralla vettä ja sumuta tämä neste käsiteltävälle alueelle.



Kerää ja hävitä jäännösmäärä ja pullo voimassa olevien lakien, määräysten ja sääntöjen mukaan. Noudata aineen valmistajan ohjeita!

4. Pyyhi laite puhtaaksi kostealla liinalla.
5. Säilytä laitetta kuivumista ja varastointia varten kansi irrotettuna kuivassa, auringonpaisteelta suojatussa ja pakkasettomassa ympäristössä.



Puhdista käytön jälkeen henkilökohtaiset suojarusteet ja itsesi.

## Huolto ja hoito



Ota huomioon luvussa „Turvallisuus“ annetut ohjeet.

50-kertaisen käytön jälkeen tai häiriöiden sattuessa, vähintään kerran vuodessa, parhaiten talvitaun jälkeen:

1. Rasvaa mansetti [24]. (Kuva 10)
2. Öljyä pumpputanko [33]. (Kuva 20)
3. Rasvaa akselin [16] laakerikohdat. (Kuva 12)
4. Puhdista suutin [41] ja sisäke [40] juoksevan veden alla, tarvittaessa harjaa käyttäen. (Kuva 18)
5. Puhdista suodatin [38] juoksevan veden alla. (Kuva 17)  
(→ „Pysäytysventtiilin purkaminen“)



Ota huomioon maasi lakisäätteiset tapaturmantorjuntamääräykset ja tarkasta laite säännöllisesti. Jos mitään erityisiä määräyksiä ei ole annettu, suosittelemme, että asiantuntija suorittaa tarkastuksen ulkoisesti 2 vuoden välein ja sisäisesti 5 vuoden välein sekä lujuustarkastuksen 10 vuoden välein.

### Imuventtiilin hoito

1. Paina lukitusnokka [25] irti ruudukosta. Kierrä sylinteri [27] irti säiliöstä. *(Kuva 10)*
2. Puhdista ja vaihda venttiililevy [28] tarvittaessa. *(Kuva 11)*
  - + Aseta vaihdettaessa uusi venttiililevy [28] paikoilleen ja paina se puisella esineellä (esim. vasaran varsi) kiertäen aukkoon. *(Kuva 11)*
  - + Jotta säiliö olisi tiivis, varmista O-renkaan [26] oikea asemointi. *(Kuva 10)*
  - + Jotta mansetti [24] ei vaurioituisi, vie sylinteri [27] varovasti paikoilleen. *(Kuva 10)*
3. Kierrä sylinteriä [27], kunnes lukitusnokka [25] lukittuu ruudukkoon vähintään ensimmäisellä hampaallaan. *(Kuva 10)*

### Paineventtiilin hoito

1. Paina lukitusnokka [25] irti ruudukosta. Kierrä sylinteri [27] irti säiliöstä. *(Kuvat 10 ja 13)*
2. Pura painekattila [34]:
  - a) Poista kiinnitys [30] ja korkki [29]. *(Kuva 12)*
  - b) Poista kaari [32]. *(Kuva 12)*
  - c) Vedä painekattila [34] puoliksi ulos säiliöstä. *(Kuva 13)*
  - d) Kierrä paineventtiiliruuvi [35] ulos täyttöseulan [21] avulla. *(Kuva 14)*
3. Puhdista ja vaihda paineventtiililevy [28] tarvittaessa. *(Kuva 14)*
4. Puhdista ja vaihda mansetti [24] tarvittaessa. *(Kuva 14)*

### Akselin irrottaminen vetotangolla

1. Poista pidike [18]. *(Kuva 15)*
2. Vedä pumppuvipu [10] ja kahva [11] ulos akselistä [16]. *(Kuva 15)*
3. Poista kiinnitys [30] ja korkki [29]. *(Kuva 16)*
4. Irrota vetotanko [31] pumpputangosta [33].
5. Vedä akseli [16] ja vetotanko [31] säiliöstä. *(Kuva 16)*
6. Poista lukkolaatta [36] ja tappi [37].
7. Irrota vetotanko [31] akselistä [16]. *(Kuva 16)*

### Pumpputangon O-renkaan vaihtaminen

1. Poista kiinnitys [30] ja korkki [29]. *(Kuva 12)*
2. Irrota vetotanko [31] pumpputangosta [33]. *(Kuva 12)*
3. Kierrä ohjausholkki [49] ulos sytytystulppa-avaimen avulla. *(Kuva 21)*
4. Vaihda O-rengas [50]. *(Kuva 21)*

### Pysäytysventtiilin purkaminen osiin

1. Kierrä kädensija [39] irti pysäytysventtiilistä. *(Kuva 19)*
2. Kierrä adapteri [42] irti.
3. Vedä rengas [43] irti. *(Kuva 19)*
4. Avaa 4 ruuvia ja vedä kotelonpuolikkaat [44] erilleen toisistaan.
5. Kierrä sulkukorkki [45] irti venttiilirungosta [48].
6. Vedä painetappi [46] irti venttiilirungosta [48]. *(Kuva 19)*

## Häiriöt



Käytä vain valmistajan vara- ja tarvikkeosia.

Häiriö	Syy	Toimenpide
Laitteessa ei muodostu painetta. Pumppuvipua ja kahvaa [11] voidaan liikuttaa huomattavan helposti.	Mansetti [24] viallinen.	Vaihda mansetti. (Kuva 14)
	Vierasesine estää venttiililevyn [28] sulkeutumisen	Puhdista imu- tai paineventtiili (Kuvat 11 ja 14)
Pumppuvipua ja kahvaa [11] vedetään alas.	Imu- tai paineventtiilin venttiililevy [28] viallinen.	Vaihda venttiililevy. (Kuvat 11 ja 14)
	Imuventtiili [27] liimautuu.	Puhdista imuventtiili. (Kuva 11)
Pumppuvipua ja kahvaa [11] painetaan ylös.	Vierasesine estää paineventtiili [35] sulkeutumisen tai venttiililevy [28] viallinen.	Puhdista paineventtiili tai vaihda venttiililevy. (Kuva 14)
Pumppuvipu ja kahva [11] estynyt tai voidaan liikuttaa alaspäin vain vaivoin.	Mansettia [24] ja / tai ohjausholkkia [49] ei voideltu.	Voitele mansetti ja / tai ohjausholkki (Kuva 10, 20)
	Paineventtiili [35] likainen.	Puhdista paineventtiili. (Kuva 14)
	Suodatin [38] tai / ja suutin [41] tukossa.	Puhdista suodatin (Kuva 17) tai / ja suutin (Kuva 18)
Vain suihku, ei sumutusta.	Suutinsisäke [40] puuttuu.	Työnnä sisäke suuttimeen. (Kuva 18)
	Suutin [41] likainen.	Puhdista suutin (Kuva 18)
Suuttimesta tippuu nestettä.	Vierasesine suuttimessa [41] tai / ja sisäkkeessä [40].	Puhdista suutin tai / ja sisäke.
Laite suihkuttaa vain pumppattaessa.	Painekattila [34] täytetty täyteen nestettä.	Pumppaa laite täysin tyhjäksi. Toista viimeistään 5 täytön jälkeen.
Pysäytysventtiili ei sulkeudu. Nestettä vuotaa, vaikka pumppuvipua ei käytetä.	Painetapin [46] O-rengasta [47] ei ole rasvattu. O-rengas [47] viallinen.	Rasvaa painetapin O-rengas. (Kuva 19) Vaihda painetappi tai O-rengas uuteen. (→ „Pysäytysventtiilin purkaminen osiin“)

Yhteystiedot lisätietoja varten → katso etusivu.

## Takuu

Takaamme, että tässä laitteessa ei ole materiaali- eikä työstövikoja ensihankinnan ajankohdasta alkavan, voimassa olevan lakisääteisen takuusuoritusvelvollisuuden (maks. 3 vuotta) aikana. Mikäli takuuajan kuluessa ilmenee puutteita, valmistaja tai sen edustaja maassasi korjaa laitteen (valmistajan harkinnan mukaan) itse tai vaihtaa vialliset osat laskuttamatta työ- ja materiaalikustannuksia. Pyydämme tällaisessa tapauksessa ottamaan meihin välittömästi yhteyden. Tarvitsemme laskun tai kassakuitin laitteen ostosta. Takuun piiriin eivät kuulu kuluvat osat (tiivisteet, O-renkaat, mansetti jne.) eivätkä viat, jotka johtuvat asiattomasta käytöstä tai ylivoimaisesta esteestä.

## CE-vaatimustenmukaisuusvakuutus

CE-vaatimustenmukaisuusvakuutus

EY-konedirektiivin 2006/42/EY, liitteen II, nro 1A mukaisesti.

Sovelletut standardit:

DIN EN ISO 19932-1: 2013

DIN EN ISO 19932-2: 2014

Me,

MESTO Spritzenfabrik Ernst Stockburger GmbH

Ludwigsburger Straße 71, D-71691 Freiberg

vakuutamme ainoana vastuullisena, että rakennesarjojen 3552A, 3552, 3558A, 3558 laitteet vastaavat toimitettuna versiona kaikkia direktiivin 2006/42/EY voimassa olevia määräyksiä.

Rolf Rehkugler on valtuutettu kokoamaan tekniset asiakirjat.

Freiberg, 1.12.2016



Bernd Stockburger

Toimitusjohtaja

Tässä käyttöohjeessa olevat tiedot ja kuvat on tarkoitettu ainoastaan suuntaa antaviksi, eivätkä ne ole millään tavalla sitovia. Valmistaja pidättää itsellään oikeuden suorittaa oman harkintansa mukaan muutoksia tai parannuksia tuotteissa tästä vastaavan mallin omaaville asiakkaille ilmoittamatta.



## Grattis

till din nya kvalitetsprodukt och tack för att du litar på vårt märke.

Det är mycket viktigt för oss att du är nöjd med vår produkt och vår service.

Vi ber dig kontakta oss om dina förväntningar inte är uppfyllda.

Du hittar vår adress på titelsidan i denna bruksanvisning.



Läs bruksanvisningen noga innan du använder verktyget!

Förvara denna bruksanvisning noga.

Bruksanvisningen är en integrerad del av verktyget och måste medfölja om verktyget lämnas till någon annan.



Vid arbeten med apparaten krävs särskilda försiktighetsåtgärder.

## Användning

Ryggsprutan är avsedd för sprutning av växtskyddsmedel, inklusive medel mot ogräs i föreskrivna koncentrationer samt rengörings- och desinfektionsmedel och byggkemikalier.

Medlen måste vara godkända av medeltillverkaren för användning med sprutverktyg.

Salpeter-, ättiksyra och propionsyra får endast användas i en koncentration upp till 10 %, fosfor- och svavelsyra upp till 30 %, kali- och natronlutlösning upp till 20 %.

Vid tillverkningsstillfället observerades inga skadeverkningar på sprutan orsakade av pesticider godkända av det tyska federala institutet, Bundesamt BVL



Osakkunnig användning kan vålla farliga kroppsskador och miljöskador.

Följ alltid medeltillverkarnas säkerhetsinformation och -datablad vid användningen. Beakta de angivna maximala koncentrationerna för kemiska ämnen och preparat. Vi hjälper gärna till.

Beakta lagbestämmelser och myndighetsbestämmelser som gäller i ditt land.

Verktyget får endast användas utomhus eller i välventilerade lokaler. Lär dig hur verktyget används av säljaren eller någon sakkunnig om det är första gången du arbetar med den.

### Inte lämpligt för

- lättantändliga vätskor
- frätande ämnen (*vissa desinfektions- och impregneringsmedel, syror, lutlösningar*)
- ammoniakhaltiga vätskor
- vätskor med temperaturer över 40 °C
- Vätmedel (*tensider*), lösningsmedel och lösningsmedelhaltiga vätskor, vilka kan utlösa eller befrämja sprickbildning på de använda plasterna.
- vätskor som är sega, klibbiga eller som bildar bottensats (*färger, fetter*)
- användning inom livsmedelsområdet.

### Använd under inga förhållanden

- främmande tryckkällor utan original tryckluftsventil
- för flamning
- för lagring och förvaring av vätskor
- som ögondusch.

## Säkerhet



Endaste utbildade, friska och utvilade personer får arbeta med verktyget. De får inte var påverkade av alkohol, droger eller mediciner. Barn och ungdomar får inte använda verktyget. Förvara verktyget barnsäkert. Se till att verktyget inte missbrukas vid användning av farliga medel.  
→ **Olycksrisk!**



Håll ej delaktiga personer på avstånd när du sprutar. Spruta aldrig på människor, djur, elapparater och ledningar, i motvind eller i vattendrag.  
→ **Skaderisk!**



Använd lämpliga skyddskläder, skyddsglasögon och andningskydd enligt gällande föreskrifter när du handskas med farliga ämnen.



Undvik antändningskällor i omgivningen.



Verktyget skall inte stå i solen. Se till att verktyget inte uppvärms över den maximala driftstemperaturen (→ *Tabell 1*). Skydda verktyget mot frost och ammoniak.



Blås aldrig munstycken eller ventiler rena med munnen.  
→ **Risk för förgiftning!**



Det finns risk att halka och snubbla när det är halt, vått, snö, is och på sluttningar.



Reparationer eller ändringar på verktyget är inte tillåtet. Låt vår service eller våra servicepartners, auktoriserade av oss, omedelbart byta ut skadade eller funktionsodugliga delar.



Säkerhetsventilen får inte sättas ur funktion.  
→ **Explosionsrisk!**

Använd endast original reserv- och tillbehörsdelar. Vi ansvarar inte för skador på grund av främmande delar.



Observera alltid manometern när du pumpar, så att det maximala spruttrycket (→ *Tabell 1*) inte överskrids. Innan påfyllning, efter användningen, innan underhållsarbeten, avbrott i arbetet och för förvaring måste verktyget vara tryckfritt.



Beakta följande vid transporten: Transportera verktyget så att det är säkrat mot skador och mot att välta. Verktyget måste vara tryckfritt.  
→ **Explosionsrisk!**

+ Du hittar de figurer som nämns i texten i de sidorna 3-5 i denna bruksanvisning.

## Leveransomfattning

Bärrem [1], behållare [2], bärhandtag [3] (*endast vid verktyg på 18 liter*), smådelssats [4], bruksanvisning [5], slang [6], sprutrör [7], avstängningsventilen [8], ryggvaddering eller midjebälte med ryggvaddering [9] (*ej vid alla modeller*), pumpspak [10] och handtag [11]. (Fig.1a och 1b)

## Tekniska data

Modell	3552A	3552	3558A	3558
Max. påfyllningsmängd	12 liter		18 liter	
Max. spruttryck	6 bar			
Max. driftstemperatur	40 °C			
Tomvikt	4,5 kg		4,8 kg	
Totalvikt max.	16,5 kg		22,8 kg	
Material i behållare	Polypropen			
Verktyget bärs	På ryggen			
Tekniska restmängd	< 0,25 liter		< 0,27 liter	
Max. volymflöde	1,4 l/min vid 6 bar			

Tabell 1

## Montering

1. Trä på bärremmen [1] på behållaren. Säkra den med metallstiftet [12]. (Fig.2)
2. Fäst öglorna [13] på bärremmen [1] på båda sidor av behållaren.
3. Fäst ryggvadderingen [9] med 2 skruvar (*utvändigt*) och 2 muttrar med brickor (*invändigt*) på behållaren [2]. (Fig.2 och 3)
4. Tryck in 2 muttrar [14] i bärhandtaget [3] (*endast vid verktyg på 18 liter*). Stick in bärhandtaget och skruva fast det med 2 skruvar [15] i behållaren [2]. (Fig.3)
5. För in slang [6] i öppningen i behållarens underdel, och mellan axeln [16] och behållarbotten. Skjut slang [6] fram till stopp på röret [17]. Dra åt huvmuttern för att säkra slang [6]. (Fig.4)
6. Skjut slang [6] fram till stopp på röret till avstängningsventilen [8]. Dra åt huvmuttern för att säkra slang [6]. (Fig.4)
7. Skruva på sprutröret [7] på avstängningsventilen [8]. (Fig.4)
8. Vrid på axeln [16] medurs tills den hakar in. Sätt in pumpspaken [10] till det önskade djupet i axeln [16] (3 lägen). (Fig.5)
  - + Pumpspaken [10] med handtag kan monteras till vänster eller höger.
9. Säkra pumpspaken [10] i axeln med fästclipet [18]. (Fig.5)
10. Skjut handtaget [11] till det önskade läget (A, B, C) i pumpspaken [10]. (Fig.5)
  - + Se till att handtaget har hakat in i pumpspaken.

## Kontrollera

### Okulär besiktning:

1. Är behållare [2], slang [6], avstängningsventil [8] med manometer [22] och sprutrör [7] med munstycke [41] oskadade?
  - + Observera särskilt anslutningarna mellan behållare [17] - slang [6] och slang [6] - avstängningsventil [8], samt skicket för sprutröret [7].

**Funktion:**

2. Manövrera pumpspaken [11]. (Fig.8)
  - ▶ På manometern [22] visas stigande tryck. (Fig.8 och 9)
  - + Med spärrhjulet [23] kan man låsa/låsa upp spaken på avstängningsventilen [8].  
Genom att låsa [23b] förhindras att man sprutar av misstag.
3. Lås upp spärrhjulet [23a] och manövrera avstängningsventilen [8]. (Fig.9)
  - ▶ Avstängningsventilen måste öppna och stänga.



Låt vår service eller våra servicepartners, auktoriserade av oss, omedelbart byta ut skadade eller funktionsodugliga delar.

**Förberedelser**

Följ anvisningarna i kapitlet „Säkerhet“.

Verktyget måste vara i lodrätt läge.

Vid påfyllning från en vattenledning får ledningen eller slangen inte sträcka sig in i behållaren.

1. Skruva av locket [19] från behållaren. (Fig.6)
  - + I locket [19] finns mätbägare [20] integrerade, som kan användas för att tillsätta sprutmedlen. Fyll på 1/3 vatten i behållaren, tillsätt sedan sprutmedlet och fyll på resten med vatten.
2. Fyll på sprutvätskan genom påfyllningssilen [21] i behållaren. (Fig.7)
  - + För redskap på 18 liter är den maximala påfyllningsmängden uppnådd när vätskespegeln syns i påfyllningssilen.
3. Skruva på locket [19] på behållaren. (Fig.6)

**Spruta**

Följ anvisningarna i kapitel „Säkerhet“.

Använd verktyget endast lodrätt resp. hängande upprätt.

Undvik att sprutdroppar hamnar på ytor som inte ska behandlas.

Följ medeltillverkarens föreskrifter!

1. Sätt sprutan på ryggen. (Fig.8)
2. Pumpa långsamt och jämn med hjälp av pumpspaken [11], så att ett kontinuerligt spruttryck hålls. (→ Tabell 2, Fig.8)
  - + Max. tryck bör inte överskrida 6 bar. Om max. trycket överskrids, utlöses tryckbegränsningsventilen och släpper ut övertrycket från tryckdelen.
  - + För att undvika efterdropp, håller du i början av sprutningen sprutröret uppåt, och trycker så länge på avstängningsventilen att det inte längre kommer någon luftblandad vätska ur munstycket.
3. Kontrollera optimalt spruttryck på manometern [22] (Fig.8 och 9).

Munstycke				
	1.1 (Grundutrustning)	80015	8002	
Tryck	Flödesmängd i l/min			
2,0 bar	0,56	0,48	0,65	
6,0 bar	0,96	0,85	1,13	

Tabell 2 Avhängighet: Sprutmängd - spruttryck

- + När det kommer ut luftblandad vätska ur munstycket är behållaren tom.  
Pumpa verkyget helt tomt senast efter var femte fyllning.

## Efter användning



Följ anvisningarna i kapitlet „Säkerhet“.  
Lämna aldrig vätska i verkyget.

1. Manövrera avstängningsventilen [8] tills sprutledningen är trycklös.
2. Skruva av locket [19] från behållaren. (Fig.6)
3. Förtunna restmängden två gånger efter varandra med vardera ½ liter vatten och spruta denna vätska på den behandlade ytan.



Samla upp och ta hand om restmängder och behållaren enligt gällande lagar, föreskrifter och regler. Följ medeltillverkarens föreskrifter!

4. Torka av verkyget med en fuktig trasa.
5. För torkning och lagring förvarar du verkyget med avtaget lock i en torr miljö, som är skyddad mot solstrålning och frostfri.



Tvätta skyddsutrustningen och dig själv efter användning.

## Underhåll och skötsel



Följ anvisningarna i kapitlet „Säkerhet“.

Efter användning 50 gånger eller vid störningar, dock minst en gång om året, lämpligast efter vinteruppehållet:

1. Fetta manschetten [24]. (Fig.10)
2. Olja pumpstången [33]. (Fig.20)
3. Fetta lagerställena på axeln [16]. (Fig.12)
4. Rengör munstycket [41] och insatsen [40] under rinnande vatten, vid behov med en borste. (Fig.18)
5. Rengör filtret [38] under flytande vatten. (Fig.17) (→ „Plocka isär avstängningsventil“)



Följ föreskrifterna om skydd mot olycksfall i ditt land och kontrollera verkyget regelbundet. Om det inte finns särskilda serviceregler rekommenderar vi att en sakkunnig tekniker genomför en utvändig kontroll vartannat år, en invändig kontroll vart 5:e år samt vart 10:e år en hållfasthetskontroll.

### Sköta sugventilen

1. Tryck ut klacken [25] från ihakningen. Skruva ut cylindern [27] ur behållaren. (Fig.10)
2. Rengör och byt ev. ventilbrickan [28]. (Fig.11)
  - + Vid byte sätter du in den nya ventilbrickan [28] och trycker in den med vridning med ett föremål av trä (t.ex. hammarskaft) i öppningen. (Fig.11)
  - + För att behållaren skall bli tät, se till att O-ringen [26] sitter rätt. (Fig.10)
  - + För att inte skada manschetten [24] för du in cylindern [27] försiktigt. (Fig.10)
3. Skruva in cylindern [27] tills klacken [25] hakar in minst i den första kuggen på ihakningen. (Fig.10)

### Sköta tryckventilen

1. Tryck ut klacken [25] från ihakningen. Skruva ut cylindern [27] ur behållaren. (Fig.10 och 13)
2. Demontera tryckdelen [34]:
  - a) Ta bort fixeringen [30] och locket [29]. (Fig.12)
  - b) Ta bort bygeln [32]. (Fig.12)
  - c) Dra ut tryckdelen [34] ur behållaren. (Fig.13)
  - d) Med hjälp av påfyllningssilen [21] skruvar du ut tryckventilskruven [35]. (Fig.14)
3. Rengör och byt ev. tryckventilbrickan [28]. (Fig.14)
4. Rengör och byt ev. manschetten [24]. (Fig.14)

### Demontera axel med dragstång

1. Ta bort fästclipet [18]. (Fig.15)
2. Dra ut pumphandtaget [10] med handtag [11] från axeln [16]. (Fig.15)
3. Ta bort fixeringen [30] och locket [29]. (Fig.16)
4. Lossa dragstången [31] från pumpstången [33].
5. Dra ut axeln [16] med dragstång [31] från behållaren. (Fig.16)
6. Ta bort låsbrickan [36] och bulten [37].
7. Lossa dragstången [31] från axeln [16]. (Fig.16)

### Byta O-ring på pumpstången

1. Ta bort fixeringen [30] och locket [29]. (Fig.12)
2. Lossa dragstången [31] från pumpstången [33]. (Fig.12)
3. Skruva ut styrhysan [49] med hjälp av en tändstiftsnyckel. (Fig.21)
4. Byt ut O-ringen [50]. (Fig.21)

### Plocka isär avstängningsventilen

1. Skruva av handtaget [39] från avstängningsventilen. (Fig.19)
2. Skruva bort adaptern [42].
3. Dra av ringen [43]. (Fig.19)
4. Lossa de fyra skruvarna och dra isär skålhalvorna [44].
5. Skruva av locket [45] från ventilkroppen [48].
6. Dra ut tryckbulten [46] ur ventilkroppen [48]. (Fig.19)

## Störningar



Använd endast original reserv- och tillbehörsdelar.

Störning	Orsak	Åtgärd
Det uppstår inte något tryck i verktyget. Pumpspaken med handtag [11] är för lätttrölig.	Manschetten [24] defekt.	Byt manschetten. (Fig.14)
	Främmande objekt förhindrar att ventilbrickan [28] stänger	Sug- eller tryckventil rengörs (Fig.11 och 14)
	Ventilbrickan [28] på sug- och tryckventilen defekt.	Ventilbrickan byts ut. (Fig.11 och 14)
Pumpspaken med handtag [11] dras nedåt.	Sugventilen [27] häftar fast.	Sugventilen rengörs. (Fig.11)
Pumpspaken med handtag [11] trycks uppåt.	Främmande föremål hindrar stängning av tryckventilen [35] eller ventilbrickan [28] defekt.	Rengör tryckventil eller byta ventilbricka. (Fig.14)
Pumpspaken med handtag [11] blockerad eller svårt att röra den nedåt.	Manschett [24] och/eller styrhylsa [49] ej smord.	Smörj manschetten och/eller styrhylsan (Fig.10, 20)
	Tryckventil [35] nedsmutsad.	Tryckventil rengörs. (Fig.14)
	Filter [38] och/eller munstycke [41] tilltäppt.	Rengör filter (Fig.17) och/eller munstycke (Fig.18) .
Enbart stråle, ingen finfördelning.	Munstycksinsatsen [40] saknas.	Sätt i en insats i munstycket. (Fig.18)
	Munstycke [41] nedsmutsat.	Rengör munstycket (Fig.18)
Vätska droppar från munstycket.	Främmande föremål i munstycket [41] eller/och insatsen [40].	Munstycke eller/och insats rengörs.
Verktyget sprutar endast vid pumpning.	Tryckdel [34] helt fylld med vätska.	Verktyget pumpas helt tomt. Upprepas senast efter 5 fyllningar.
Avstängningsventilen stängs inte. Vätska tränger ut, fastän man inte manövrerat pumpspaken.	Tryckbultens [46] O-ring [47] är inte infettad. O-Ring [47] defekt.	Fetta in O-ringen till tryckbulten. (Fig.19) Byt ut tryckbulten eller O-ringen. (→ „Plocka isär avstängningsventilen“)

Kontaktadress för ytterligare information → se titelsida.

## Garanti

Vi garanterar att detta verktyg inte har några material- och bearbetningsfel, från tidpunkten för det första förvärvet och under den lagstadgade tiden för garantiansvar (max. 3 år). Om det under garantitiden skulle visa sig brister, kommer tillverkaren eller dess distributör i ditt land att reparera verktyget eller (enligt tillverkarens bedömning) byta det eller dess skadade delar, utan att beräkna några arbets- eller materialkostnader. I sådant fall ber vi dig att omedelbart kontakta oss. Vi behöver då räkningen eller kassakvittot avseende ditt köp av verktyget. Garantin gäller inte för slitagedelar (tätningar, O-ringar, manschetter mm.) och fel som uppstått på grund av osakkunnig användning och force majeure.

## CE-försäkran om överensstämmelse

enligt EG:s Maskindirektiv 2006/42/EG, bilaga II, nr. 1A.

Tillämpade standarder:

DIN EN ISO 19932-1: 2013

DIN EN ISO 19932-2: 2014

Vi,  
MESTO Spritzenfabrik Ernst Stockburger GmbH  
Ludwigsburger Straße 71, D-71691 Freiberg  
intygar med ensamt ansvar att verktygen i modellserien 3552A, 3552, 3558A, 3558 i levererat utförande uppfyller alla gällande bestämmelser i direktiv 2006/42/EG. Rolf Rehkugler är bemyndigad att sammanställa de tekniska underlagen.

Freiberg, 2016-12-01



Bernd Stockburger  
Företagsledare

Uppgifterna och bilderna i den här bruksanvisningen är till som orientering och är inte på något sätt bindande. Tillverkaren förbehåller sig rätten, om denne anser det nödvändigt, att göra ändringar eller förbättringar på produkterna utan att vara tvungen att informera kunder som har en liknande modell om detta.



## Hjertelig til lykke

med ditt nye kvalitetsprodukt og takk for tilliten til vårt merke.

Det er veldig viktig for oss at du er tilfreds med produktet og servicen vår.

Vi ber om tilbakemelding dersom dine forventninger ikke blir oppfylt.

Du finner vår adresse på omslaget av denne bruksanvisningen.



Les bruksanvisningen før du bruker apparatet!

Ta godt vare på bruksanvisningen.



Bruksanvisningen er en integrert bestanddel av apparatet og må følge med apparatet ved overlevering.

Spesielle sikkerhetstiltak er nødvendige ved arbeid med apparatet.

## Bruk

Ryggsprøyten er tiltenkt til sprøyting av plantevernemidler inklusive ugressgift i foreskrevne konsentrasjon, samt rengjørings- og desinfeksjonsmidler og byggkjemikalier. Produsenten må ha godkjent midlene for bruk i sprøyteapparater.

Salpeter-, eddik- og propionsyre skal bare brukes i konsentrasjoner på inntil 10 %, fosfor- og svovelsyre inntil 30 %, kali- og natronlut inntil 20 %.

På produksjonstidspunktet er ingen skadelige effekter av plantevernemidler som er godkjent av det tyske BVL kjent for apparatet.



Ikke-forskriftsmessig bruk kan føre til farlige personskader og miljøskader.

Under enhver bruk må du alltid følge sikkerhetsanvisningene og databladene fra produsentene av de midler som benyttes. Overhold de angitte maksimale konsentrasjonene for kjemiske stoffer og preparater. Vi gir deg gjerne råd på forespørsel.

Overhold de respektive gjeldende lovbestemte og offisielle regler i ditt land.

Apparatet skal utelukkende brukes utendørs eller i rom med god ventilasjon. Be forhandleren eller en saksyndig om å instruere deg i betjening av apparatet når du arbeider med det for første gang.

### Ikke egnet for

- antennerlige væsker
- etsende stoffer (*spesielle desinfeksjons- og impregneringsmidler, syrer, luter*)
- ammoniakkholdige væsker
- væsker med temperaturer over 40 °C
- Fuktemidler (*tensider*), løsningsmidler og løsningsmiddelholdige væsker, som kan forårsake eller fremme sprekke dannelse på plast som brukes.
- tyktflytende, klebrig eller restdannende væsker (*farger, fett*)
- bruk i næringsmiddelsektoren.

### Bruk ikke under noen omstendigheter

- fremmede trykkilder uten original påfyllingsventil for trykkluft
- til brenning
- til lagring og oppbevaring av væsker
- som øyedusj.

## Sikkerhet



Bare opplærte, friske og uthvilte personer skal arbeide med apparatet. De skal ikke være påvirket av alkohol, narkotika eller legemidler. Barn og ungdommer får ikke bruke apparatet. Oppbevar apparatet utilgjengelig for barn. Iverksett tiltak som hindrer misbruk ved bruk av farlige midler.  
→ **Fare for ulykker!**



Du må aldri sprøyte mot mennesker, dyr, elektriske apparater og ledninger, mot vinden eller i vassdrag.  
→ **Fare for personskader!**



Bruk egnet vernetøy, vernebriller og åndedrettsvern iht. til gjeldende nasjonale forskrifter i omgang med farlige stoffer.



Unngå antenningskilder i omgivelsen.



La apparatet ikke stå i sollys. Forsikre deg om at apparatet ikke varmes opp over den maksimale driftstemperaturen (→ *tabell 1*). Beskytt apparatet mot frost og ammoniakk.



Blås aldri gjennom dysene og ventilene med munnen.  
→ **Fare for forgiftning!**



Det er økt skli- og snublefare når det er glatt, vått, ligger snø eller is, i skråninger og i ulendt terreng.



Det er ikke tillatt å utføre reparasjoner eller endringer på apparatet. Sørg for at skadde eller ikke funksjonsdyktige deler straks skiftes ut av vår service eller av en av våre autoriserte servicepartnere.



Det er ikke tillatt å sette sikkerhetsventilen ut av funksjon.  
→ **Ekspløsjonsfare!**

Bruk kun originale reserve- og tilbehørsdeler. Vi påtar oss intet ansvar for skader som måtte oppstå på grunn av bruk av deler av annet fabrikat.



Hold alltid øye med manometeret når du pumper, slik at maks. sprøytetrykk (→ *tabell 1*) ikke overskrides. Apparatet må være trykkløst før påfylling, etter bruk, før vedlikeholdsarbeider, ved arbeidsavbrudd og for lagring.



Overhold følgende ved transport: Transporter apparatet slik, at apparatet er sikret mot skade og velting. Apparatet må være uten trykk.  
→ **Ekspløsjonsfare!**

+ Du finner de figurene som er nevnt i teksten, på de sidene 3 – 5 i bruksanvisningen.

## Inkludert i leveransen

Bæresele [1], beholder [2], bærehåndtak [3] (*kun for 18-liters apparater*), smådel-sett [4], bruksanvisning [5], slange [6], sprøyterør [7], stengeventil [8], ryggpolster evt. hoftebelte med ryggpolster [9] (*ikke ved alle modeller*), pumpespak [10] og håndtak [11].  
(Fig. 1a og 1b)

## Tekniske data

Apparattype	3552A	3552	3558A	3558
Maks. påfyllingsmengde	12 liter		18 liter	
Maks. sprøytetrykk	6 bar			
Maks. driftstemperatur	40 °C			
Tomvekt	4,5 kg		4,8 kg	
Totalvekt maks.	16,5 kg		22,8 kg	
Beholdermateriale	Polypropylen			
Bæremåte	Rygg			
Teknisk restvolum	< 0,25 liter		< 0,27 liter	
Maks. volumstrøm	1,4 l/min ved 6 bar			

Tabell 1

## Montering

1. Tre bærestroppen [1] inn på beholderen. Sikre den med metallstiften [12]. (Fig. 2)
2. Fest løkkene [13] til bærestroppen [1] på begge sider av beholderen.
3. Fest ryggpolstret [9] med 2 skruer (*ute*) og 2 mutter med mellomleggskiver (*inne*) på beholderen [2]. (Fig. 2 og 3)
4. Trykk 2 muttere [14] inn i bærehåndtaket [3] (*kun ved 18-liters apparater*). Stikk bærehåndtaket inn og skru det fast med 2 skruer [15] i beholderen [2]. (Fig. 3)
5. Før slangen [6] inn i åpningen på beholder-underdelen samt mellom akselen [16] og beholderbunnen. Skyv slangen på stussen [17] til den stopper. Stram overfallsmutteren for å feste slangen. (Fig. 4)
6. Skyv slangen [6] på stussen til stengeventilen [8] til den stopper. Stram overfallsmutteren for å feste slangen. (Fig. 4)
7. Skru sprøyterøret [7] inn på stengeventilen [8]. (Fig. 4)
8. Drei akselen [16] med urviseren til den går i lås. Stikk pumpespaken [10] til ønsket dybde inn i akselen [16] (*3 stillinger*). (Fig. 5)
  - + Pumpespak [10] med håndtak kan monteres til venstre eller høyre.
9. Fest pumpespaken [10] i akselen med festeclipsen [18]. (Fig. 5)
10. Skyv håndtaket [11] til ønsket stilling (A, B, C) inn i pumpespaken [10]. (Fig. 5)
  - + Forsikre deg om at håndtaket går i lås i pumpespaken.

## Kontroll

### Visuell kontroll:

1. Er beholder [2], slange [6], stengeventil [8] med manometer [22] og sprøyterør [7] med dyse [41] uskadd?
  - + Vær spesielt oppmerksom på forbindelsene mellom beholder [17] - slange [6] og slange [6] - stengeventil [8], samt på tilstanden til sprøyterøret [7].

**Funksjon:**

2. Betjen pumpespaken [11]. (Fig. 8)
  - ▶ På manometeret [22] vises et økende trykk. (Fig. 8 og 9)
  - + Med låsehjulet [23] kan spaken på stengeventilen [8] låses og låses opp. Ved å låse den [23b] blir utilsiktet sprøyting forhindret.
3. Lås opp låsehjulet [23a] og aktiver stengeventilen [8]. (Fig. 9)
  - ▶ Stengeventilen må åpne og lukke.



Sørg for at skadde eller ikke funksjonsdyktige deler straks skiftes ut av vår service eller av en av våre autoriserte servicepartnere.

**Forberedelser**

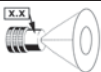
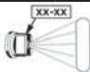
Følg instruksjonene i kapittel „Sikkerhet“.  
Apparatet må befinne seg i loddrett stilling.  
Ved fylling fra en vannledning skal ledningen eller en slange ikke stikke inn i beholderen.

1. Skru lokket [19] av beholderen. (Fig. 6)
  - + Målebeger [20] som kan brukes til å dosere sprøytemiddel er integrert i lokket [19]. Fyll på 1/3 vann i beholderen, tilsett sprøytemidlet og fyll på resten av vannet.
2. Fyll sprøytevæsken inn i beholderen gjennom påfyllingssilen [21]. (Fig. 7)
  - + Ved 18-liters apparater er den maksimale fyllmengden nådd så snart væsknivået er synlig i påfyllingssilen.
3. Skru lokket [19] på beholderen. (Fig. 6)

**Sprøyting**

Følg instruksjonene i kapittel „Sikkerhet“.  
Apparatet skal bare brukes når det henger loddrett eller bratt ned.  
Unngå at sprøytemiddeldråper driver over på overflater som ikke skal behandles.  
Overhold også forskriftene fra produsenten av midlet som brukes!

1. Sett apparatet på ryggen. (Fig. 8)
2. Pump langsomt og regelmessig med pumpespaken [11] slik at et kontinuerlig sprøytetrykk holdes. (→ Tabell 2 fig. 8)
  - + Maks. trykk skal ikke overskride 6 bar. Dersom maks. trykket overskrides utløses trykkbegrensningsventilen og slipper overtrykket ut av trykkjelen.
  - + For å unngå at det fortsetter å dryppe etter sprøytingen, må du ved første sprøyting holde sprøyterøret oppover og betjene stengeventilen helt til det ikke lenger kommer væske blandet med luft ut av dysen.
3. Vær oppmerksom på det optimale sprøytetrykket på manometeret [22] (fig. 8 og 9).

Trykk	Dyse			
		1.1 (Startersett)	80015	8002
	<b>Gjennomstrømningsmengde i l/min</b>			
2,0 bar		0,56	0,48	0,65
6,0 bar		0,96	0,85	1,13

Tabell 2. Avhengighet: Sprøytemengde - sprøytetrykk

- + Når det kommer væske blandet med luft ut av dysen, er beholderen tom.  
Pump apparatet helt tomt senest etter femte fylling.

## Etter bruk



Følg instruksjonene i kapittel „Sikkerhet“.  
La aldri væsker være igjen i apparatet.

1. Aktiver stengeventilen [8] til sprøyteledningen er trykkløs.
2. Skru lokket [19] av beholderen. (Fig. 6)
3. Fortynn restmengden to ganger på rad med hhv. 1/2 liter vann, og spray denne væsken på den behandlede overflaten.



Samle opp og avfallsbehandle restvolumet og beholderen i samsvar med gjeldende lover, forskrifter og regler.  
Overhold også forskriftene fra produsenten av midlet som brukes!

4. Tørk av apparatet med en fuktig klut.
5. For tørking og lagring må apparatet oppbevares med åpent lokk i en tørr og frostfri omgivelse som er beskyttet mot direkte sollys.



Vask verneutstyret og deg selv etter bruk.

## Vedlikehold og stell



Følg instruksjonene i kapittel „Sikkerhet“.

Etter 50-gangers bruk eller ved feil, minst en gang i året, helst etter vinterpausen:

1. Smør mansjetten [24] med fett. (Fig. 10)
2. Smør pumpestangen [33] med olje. (Fig. 20)
3. Smør lagerstedene på akselen [16] med fett. (Fig. 12)
4. Rengjør dysen [41] og innsatsen [40] under rennende vann. Bruk en børste om nødvendig. (Fig. 18)
5. Rengjør filteret [38] under rennende vann. (Fig. 17) (→ „Demontere stengeventilen“)



Overhold gjeldende forskrifter om forebygging av ulykker i ditt land og kontroller apparatet med jevne mellomrom. Dersom det ikke foreligger bestemte regler, anbefaler vi at en fagkyndig person utfører en utvendig kontroll hvert 2. år og en innvendig kontroll hvert 5. år, samt en fasthetskontroll hvert 10. år.

### Pleie sugeventilen

1. Trykk låsesesen [25] ut av låsen. Skru sylindere [27] ut av beholderen. (Fig. 10)
2. Rengjør og evt. skift ventilskiven [28]. (Fig. 11)
  - + Ved utskifting, sett inn den nye ventilskiven [28] og trykk den dreierende inn i åpningen med en gjenstand av tre (f.eks. skaftet til en hammer). (Fig. 11)
  - + Vær oppmerksom på korrekt posisjonering av O-ringen [26] for å få beholderen tett. (Fig. 10)
  - + Før sylindere [27] inn forsiktig for ikke å skade mansjetten [24]. (Fig. 10)
3. Skru sylindere [27] inn til låsesesen [25] ligger på minst den første tannen i låsen. (Fig. 10)

### Pleie trykkventilen

1. Trykk låsesesen [25] ut av låsen. Skru sylindere [27] ut av beholderen. (Fig. 10 og 13)
2. Monter ut trykkjelen [34]:
  - a) Fjern festet [30] og hetten [29]. (Fig. 12)
  - b) Fjern bøylene [32]. (Fig. 12)
  - c) Trekk trykkjelen [34] halvveis ut av beholderen. (Fig. 13)
  - d) Skru ut trykkventilskruen [35] ved hjelp av påfyllingssilen [21]. (Fig. 14)
3. Rengjør og evt. skift trykkskiven [28]. (Fig. 14)
4. Rengjør og evt. skift mansjetten [24]. (Fig. 14)

### Demontere aksel med trekkstang

1. Fjern festeclipsen [18]. (Fig. 15)
2. Trekk pumpepakken [10] med håndtak [11] ut av akselen [16]. (Fig. 15)
3. Fjern festet [30] og hetten [29]. (Fig. 16)
4. Løsne trekkstangen [31] fra pumpestangen [33].
5. Trekk akselen [16] med trekkstangen [31] ut av beholderen. (Fig. 16)
6. Fjern låseskiven [36] og bolten [37].
7. Skill trekkstangen [31] fra akselen [16]. (Fig. 16)

### Bytte O-ring på pumpestangen

1. Fjern festet [30] og hetten [29]. (Fig. 12)
2. Løsne trekkstangen [31] fra pumpestangen [33]. (Fig. 12)
3. Skru ut føringshylsen [49] ved hjelp av en tennpluggnøkkel. (Fig. 21)
4. Bytt O-ringen [50]. (Fig. 21)

### Demontere stengeventilen

1. Skru håndtaket [39] av stengeventilen. (Fig. 19)
2. Skru av adapteren [42].
3. Trekk opp ringen [43]. (Fig. 19)
4. Løsne de 4 skruene og trekk halvskålene [44] fra hverandre.
5. Skru stengehetten [45] av ventillegemet [48].
6. Trekk trykkbolten [46] ut av ventillegemet [48]. (Fig. 19)

## Feil



Bruk kun originale reserve- og tilbehørsdeler.

Feil	Årsak	Utbedring
Det bygges ikke opp trykk i apparatet. Pumpespaken med håndtak [11] kan beveges iøynefallende lett.	Mansjett [24] er defekt.	Skift ut mansjettten. (Fig. 14)
	Fremmedlegeme hindrer at ventilskiven [28] kan lukke.	Rengjør sugе- eller trykkventil (fig. 11 og 14).
	Ventilskiven [28] til sugе- eller trykkventilen er defekt.	Skift ventilskive. (Fig. 11 og 14)
Pumpespak med håndtak [11] blir trukket nedover.	Sugeventil [27] gjenklistret.	Rengjør sugeventilen. (Fig. 11)
Pumpespak med håndtak [11] blir trykket oppover.	Fremmedlegeme hindrer at trykkventilen [35] kan lukke eller ventilskiven [28] er defekt.	Rengjør trykkventil eller bytt ventilskive. (Fig. 14)
Pumpespak med håndtak [11] blokkert eller er vanskelig å bevege nedover.	Mansjett [24] og/eller føringshylse [49] ikke smurt.	Smør mansjett og/eller føringshylse (fig. 10, 20)
	Trykkventil [35] tilsmusset.	Rengjør trykkventilen. (Fig. 14)
	Filter [38] eller / og dyse [41] tilstoppet.	Rengjør filter (fig. 17) og/eller dyse (fig. 18).
Bare stråle, ingen pulverisering.	Dyseinnsats [40] mangler.	Sett innsatsen inn i dysen. (Fig. 18)
	Dyse [41] tilsmusset.	Rengjør dysen (fig. 18)
Væske drypper fra dysen.	Fremmedlegeme i dysen [41] eller/og i innsatsen [40].	Rengjør dyse eller/og innsats.
Apparatet sprøyter kun når du pumper.	Trykkjele [34] fylt helt full med væske.	Pump apparatet helt tomt. Gjen-ta etter senest 5 fyllinger.
Stengeventilen stenger ikke. Det kommer ut væske uten at pumpespaken betjenes.	O-ringen [47] til trykkbolten [46] er ikke smurt med fett. O-ring [47] er defekt.	Smør trykkboltens O-ring inn med fett. (Fig. 19) Bytt trykkbolt eller O-ring med en ny. (→ „Demon-tere stengeventil“)

Kontaktadresse for mer informasjon → se forsiden.

## Garanti

Vi garanterer at dette apparatet ikke har material- og produksjonsfeil fra tidspunktet for første kjøp og i et tidsrom i samsvar med gjeldende lovfestet garantiplikt (maks. 3 år). Dersom det konstateres mangler i løpet av garantitiden, vil produsenten eller distributøren i ditt land reparere eller (etter produsentens vurdering) erstatte selve apparatet eller delene som har skader, uten å beregne arbeids- og materialkostnader. I et slikt tilfelle ber vi deg omgående ta kontakt med oss. Ve behøver da faktura eller kassabong som viser kjøpet av apparatet. Slitedeler dekkes ikke av garantien (tetninger, O-ringer, mansjetter osv.), heller ikke dekkes defekter som har oppstått på grunn av ikke-forskriftsmessig bruk eller force majeure.

## CE-samsvarserklæring

i overensstemmelse med maskindirektivet 2006/42/EF, vedlegg II, nr. 1A.

Anvendte standarder:

DIN EN ISO 19932-1: 2013

DIN EN ISO 19932-2: 2014

Vi,  
MESTO Spritzenfabrik Ernst Stockburger GmbH  
Ludwigsburger Straße 71, D-71691 Freiberg  
erklærer hermed på eget ansvar at apparatene i serien 3552A, 3552, 3558A, 3558 i levert utførelse oppfyller alle gjeldende krav i EU-direktivet 2006/42/EF.  
Rolf Rehkugler har fått fullmakt til å sette sammen den tekniske dokumentasjonen.

Freiberg, 01.12.2016



Bernd Stockburger  
Administrerende direktør

Angivelsene og illustrasjonene i denne bruksanvisningen tjener kun til orientering og er på ingen måte bindende. Produsenten forbeholder seg retten, etter egen vurdering å foreta endringer eller forbedringer av produktene, uten å måtte informere kundene som har en lignende modell.



## Tillykke

med dit nye kvalitetsprodukt og tak for din tillid til vores mærke.

Din tilfredshed med vores produkt og vores service betyder meget for os.

Vi vil bede om en tilbagemelding, såfremt dine forventninger ikke måtte blive indfriet.

Du finder vor adresse på forsiden af denne brugsanvisning.



Læs brugsanvisningen, inden du bruger apparatet!

Gem brugsanvisningen godt.



Brugsanvisningen er en del af apparatet og skal følge med ved en overdragelse.

Under arbejdet med apparatet er specielle sikkerhedsforanstaltninger nødvendige.

## Anvendelse

Rygsprøjten er beregnet til sprøjtning af plantebeskyttelsesmidler, inklusive ukrudtsbekæmpelsesmidler i foreskrevne koncentrationer, samt af rengørings- og desinfektionsmidler og byggekemikalier. Midlerne skal være frigivet til sprøjteapparater af middelproducenten.

Salpeter-, eddike- og propionsyre må kun anvendes i koncentrationer på op til 10 %, fosfor- og svovlsyre op til 30 %, kali- og natronlud op til 20 %.

På fremstillingstidspunktet kendes der ikke til skadelige påvirkninger af apparatet på grund af plantebeskyttelsesmidlerne, som er godkendt af det tyske Bundesamt BVL (den tyske myndighed for forbrugerbeskyttelse og levnedsmiddelsikkerhed).



En ukorrekt anvendelse kan føre til farlige person- og miljøskader.

Middelproducenternes sikkerhedsanvisninger og -datablade skal overholdes ved hver anvendelse. Vær opmærksom på de angivne maksimale koncentrationer for kemiske stoffer og præparater. På forespørgsel rådgiver vi gerne.

Overhold de til enhver tid gældende lovbestemmelser og bestemmelser fra myndighederne i dit land.

Apparatet må udelukkende bruges udendørs eller i velventilerede rum. Lad sælgeren eller en sagkyndig instruere dig i betjeningen af apparatet, hvis du arbejder med det første gang.

### Ikke egnede til

- antændelige væsker
- ætsende stoffer (*bestemte desinfektions- og imprægneringsmidler, syrer, lud*)
- ammoniakholdige væsker
- væsker med temperaturer over 40 °C
- Befugtningsmidler (*tensider*), opløsningsmidler og opløsningsmiddelholdige væsker, som kan udløse eller fremme revnedannelse i de anvendte kunststoffer.
- seje, klistrende væsker eller væsker, som danner restprodukter (*farver, fedtstoffer*)
- anvendelse på levnedsmiddelområdet.

### Følgende må under ingen omstændigheder anvendes

- fremmede trykkilder uden original trykluft-påfyldningsventil
- til svidning
- til oplagring og opbevaring af væsker
- som øjenbad.

## Sikkerhed



Kun uddannede, raske og udhvilede personer må arbejde med apparatet. De må ikke være påvirket af alkohol, narkotika eller medicin. Børn og unge må ikke anvende apparatet uden sagkyndig instruktion.

Opbevar apparatet utilgængeligt for børn.

Forebyg misbrug ved anvendelse af farlige midler.

→ **Risiko for ulykker!**



Hold ikke-involverede personer på afstand under sprøjtningen.

Sprøjt aldrig på mennesker, dyr, elektriske apparater og ledninger, imod vindretningen eller ned i vand.

→ **Risiko for kvæstelser!**



Der skal anvendes egnet beskyttelsesbeklædning, beskyttelsesbriller og åndedrætsværn i henhold til de gældende nationale forskrifter ved håndtering af farlige stoffer.



Undgå antændelseskilder i omgivelserne.



Lad ikke apparatet stå i solen. Sørg for, at apparatet ikke opvarmes til over den maksimale driftstemperatur (→ tabel 1). Beskyt apparatet mod frost og ammoniak.



Hverken dyser eller ventiler må gennemblæses med munden.

→ **Forgiftningsrisiko!**



Ved glat føre, vand, sne, is, på skrånninger og i ujævnt terræn er der fare for at glide eller snuble.



Det er ikke tilladt at foretage reparationer eller ændringer af apparatet.

Beskadigede eller ikke-funktionsdygtige dele skal omgående udskiftes af vor service eller vore godkendte servicepartnere.



Sikkerhedsventilen må ikke gøres funktionsudygtig.

→ **Eksplodingsfare!**

Anvend kun originale reserve- og tilbehørsdele.

Vi påtager os intet ansvar for skader på grund af brug af fremmede dele.



Hold altid øje med manometret ved pumpning for ikke at overskride det max. sprøjtetryk (→ tabel 1).

Før påfyldningen, efter brug, før vedligeholdelsesarbejder, ved arbejdsafbrydelser og i forbindelse med opbevaring skal apparatet være trykløst.



Vær opmærksom på følgende i forbindelse med transport: Transporter apparatet således, at det er sikret mod beskadigelser og mod at vælte. Apparatet skal være trykløst.

→ **Eksplodingsfare!**

+ Du finder de illustrationer, som angives i teksten, på de sider 3-5 i denne brugsanvisning.

## Leveringsomfang

Bæresele [1], beholder [2], bæregreb [3] (*kun på 18 liters apparater*), smådelesæt [4], brugsanvisning [5], slange [6], sprøjterør [7], stopventil [8], rygpølster eller hoftesele med rygpølster [9] (*ikke på alle modeller*), pumpearmer [10] og greb [11].  
(Fig. 1a og 1b)

## Tekniske data

Apparattype	3552A	3552	3558A	3558
Maks. påfyldningsmængde	12 liter		18 liter	
Maks. sprøjtetryk	6 bar			
Maks. driftstemperatur	40 °C			
Tomvægt	4,5 kg		4,8 kg	
Totalvægt maks.	16,5 kg		22,8 kg	
Beholdermateriale	Polypropylen			
Bæremåde	Ryg			
Teknisk restmængde	< 0,25 liter		< 0,27 liter	
Maks. volumenstrøm	1,4 l/min. ved 6 bar			

Tabel 1

## Montage

1. Fastgør bæreselen [1] på beholderen. Lås den fast med metalstiften [12]. (Fig. 2)
2. Fastgør ringene [13] på bæreselen [1] på begge sider af beholderen.
3. Fastgør rygpølsteret [9] på beholderen [2] med 2 skruer (*udvendigt*) og 2 møtrikker med underlagsskiver (*indvendigt*). (Fig. 2 og 3)
4. Tryk 2 møtrikker [14] ind i bæregrebet [3] (*kun på 18 liters apparater*). Sæt bæregrebet i, og skru det fast i beholderen [2] med 2 skruer [15]. (Fig. 3)
5. Før slangen [6] ind i åbningen i beholderens nederste del, og gennem mellem akslen [16] og beholderbunden. Skub slangen på studsens [17] indtil anslag. Spænd omløberen for at sikre slangen. (Fig. 4)
6. Skub slangen [6] på stopventilens [8] studs indtil anslag. Spænd omløberen for at sikre slangen. (Fig. 4)
7. Skru sprøjterøret [7] på stopventilen [8]. (Fig. 4)
8. Drej akslen [16] med uret, indtil den går i indgreb. Sæt pumpearmeren [10] ind i akslen [16] indtil den ønskede dybde (3 positioner). (Fig. 5)  
+ Pumpearmeren [10] med greb kan monteres i venstre eller højre side.
9. Lås pumpearmeren [10] fast i akslen med holdeklampen [18]. (Fig. 5)
10. Skub grebet [11] ind i pumpearmeren [10] indtil den ønskede position (A, B, C). (Fig. 5)  
+ Kontrollér, at grebet er gået i indgreb i pumpearmeren.

## Kontrol

### Visuel kontrol:

1. Er beholderen [2], slangen [6], stopventilen [8] med manometer [22] og sprøjterøret [7] med dyse [41] ubeskadigede?  
+ Vær især opmærksom på forbindelserne mellem beholder [17] - slange [6] og slange [6] – stopventil [8] samt sprøjterørets [7] tilstand.

**Funktion:**

- Aktivér pumpearmen [11]. (Fig. 8)
  - ▶ På manometeret [22] vises der et stigende tryk. (Fig. 8 og 9)
- Armen på stopventilen [8] kan låses og oplåses med låsehjulet [23]. Ved at låse den [23b] forhindres utilsigtet sprøjtning.
- Lås låsehjulet [23a] op, og aktivér stopventilen [8]. (Fig. 9)
  - ▶ Stopventilen skal åbne og lukke.



Beskadigede eller ikke-funktionsdygtige dele skal omgående udskiftes af vor service eller vore godkendte servicepartnere.

**Forberedelse**

Overhold henvisningerne i kapitlet „Sikkerhed“.

Apparatet skal befinde sig i lodret stilling.

Hvis beholderen påfyldes fra en vandledning, må ledningen eller en slange ikke stikke ind i beholderen.

- Skrue dækslet [19] af beholderen. (Fig. 6)
  - ▶ I dækslet [19] er der integreret målebægere [20], som kan anvendes til at blande sprøjtemidlerne. Fyld 1/3 vand i beholderen, tilsæt derefter sprøjtemidlet, og fyld resten op med vand.
- Fyld sprøjtevæsken i beholderen gennem påfyldningssien [21]. (Fig. 7)
  - ▶ I 18 liters apparater er den maksimale påfyldningsmængde nået, så snart væskeni-veauet kan ses i påfyldningssien.
- Skrue dækslet [19] på beholderen. (Fig. 6)

**Sprøjtning**



Overhold henvisningerne i kapitlet „Sikkerhed“.

Apparatet må kun anvendes lodret eller hængende direkte opad.

Undgå, at der kommer sprøjtetråber på områder, som ikke skal behandles.

Vær opmærksom på middelproducentens instrukser!

- Sæt apparatet på ryggen. (Fig. 8)
- Pump langsomt og regelmæssigt ved hjælp af pumpearmen [11], så der holdes et kontinuerligt sprøjtetryk. (→ Tabel 2, fig. 8)
  - ▶ Det maks. tryk må ikke overskride 6 bar. Hvis det maks. tryk overskrides, reagerer trykbegrænsningsventilen og lader overtrykket slippe ud af trykbeholderen.
  - ▶ For at undgå efterfølgende dryp skal sprøjterøret holdes opad ved den første sprøjtning, og stopventilen skal aktiveres, indtil der ikke mere kommer væske blandet med luft ud af dysen.
- Vær opmærksom på det optimale sprøjtetryk på manometeret [22] (fig. 8 og 9).

Tryk	Dyse			
		1.1 (originalt udstyr)	80015	8002
	<b>Gennemstrømningsmængde i l/min.</b>			
2,0 bar		0,56	0,48	0,65
6,0 bar		0,96	0,85	1,13

Tabel 2. Afhængighed: Sprøjtemængde – sprøjtetryk

- + Hvis der kommer væske blandet med luft ud af dysen, er beholderen tom.  
Pump apparatet helt tomt senest efter hver femte påfyldning.

## Efter brug



Overhold henvisningerne i kapitlet „Sikkerhed“.  
Lad aldrig væske blive i apparatet.

1. Aktivér stopventilen [8], indtil sprøjteledningen er trykløs.
2. Skru dækslet [19] af beholderen. (Fig. 6)
3. Fortynd to gange efter hinanden restmængden med hver gang ½ liter vand, og sprøjt denne væske på det behandlede område.



Restmængden og beholderen skal samles og bortskaffes i henhold til de gældende love, forskrifter og regler.  
Overhold forskrifterne fra producenten af midlet!

4. Rengør apparatet med en fugtig klud.
5. Til tørring og oplagring skal apparatet opbevares med dækslet taget af i tørre og frostfri omgivelser beskyttet mod solstråler.



Rengør efter brugen beskyttelsesdragten og dig selv.

## Vedligeholdelse og pleje



Overhold henvisningerne i kapitlet „Sikkerhed“.

Efter brug 50 gange eller ved fejl, mindst en gang om året, helst efter vinterpausen:

1. Smør manchetten [24] med fedt. (Fig. 10)
2. Smør pumpestangen [33] med olie. (Fig. 20)
3. Smør lejestederne på akslen [16] med fedt. (Fig. 12)
4. Rengør dysen [41] og indsatsen [40] under rindende vand, evt. med en børste. (Fig. 18)
5. Rengør filteret [38] under rindende vand. (Fig. 17) (→ „Adskillelse af stopventilen“)



Vær opmærksom på de lovmæssige ulykkesforebyggende forskrifter i dit land og kontrollér jævnligt apparatet. Hvis der ikke eksisterer nogen specielle regler, anbefaler vi, at en fagkyndig hvert 2. år udfører en udvendig og hver 5. år en indvendig kontrol, samt en styrkekontrol hvert 10. år.

### Pleje af sugeventilen

1. Tryk låsetappen [25] ud af låsningen. Skru cylinderen [27] ud af beholderen. (Fig. 10)
2. Rengør og udskift evt. ventilskiven [28]. (Fig. 11)
  - + Ved udskiftningen skal den nye ventilskive [28] sættes i og trykkes ind i åbningen med en genstand af træ (f.eks. et hammerskaft), mens den drejes. (Fig. 11)
  - + For at få beholderen tæt skal O-ringen [26] positioneres korrekt. (Fig. 10)
  - + For ikke at beskadige manchetten [24] skal cylinderen [27] føres forsigtigt ind. (Fig. 10)
3. Skru cylinderen [27] ind, indtil låsetappen [25] mindst går i indgreb i låsningens første tand. (Fig. 10)

### Pleje af trykventilen

1. Tryk låsetappen [25] ud af låsningen. Skru cylinderen [27] ud af beholderen. (Fig. 10 og 13)
2. Afmontér trykbeholderen [34]:
  - a) Fjern fastgørelsen [30] og kappen [29]. (Fig. 12)
  - b) Fjern bøjlens [32]. (Fig. 12)
  - c) Træk trykbeholderen [34] halvt ud af beholderen. (Fig. 13)
  - d) Skru trykventilskruen [35] ud ved hjælp af påfyldningssien [21]. (Fig. 14)
3. Rengør og udskift evt. trykventilskiven [28]. (Fig. 14)
4. Rengør og udskift evt. manchetten [24]. (Fig. 14)

### Afmontering af akslen med trækstang

1. Fjern holdeklammen [18]. (Fig. 15)
2. Træk pumpearmen [10] med grebet [11] ud af akslen [16]. (Fig. 15)
3. Fjern fastgørelsen [30] og kappen [29]. (Fig. 16)
4. Løsn trækstangen [31] fra pumpearmen [33].
5. Træk akslen [16] ud af beholderen med trækstangen [31]. (Fig. 16)
6. Fjern låseskiven [36] og bolten [37].
7. Adskil trækstangen [31] fra akslen [16]. (Fig. 16)

### Udskiftning af O-ring på pumpearmen

1. Fjern fastgørelsen [30] og kappen [29]. (Fig. 12)
2. Løsn trækstangen [31] fra pumpearmen [33]. (Fig. 12)
3. Skru føringsbøsningen [49] ud ved hjælp af en tændrørsnøgle. (Fig. 21)
4. Udskift O-ringen [50]. (Fig. 21)

### Adskillelse af stopventilen

1. Skru grebet [39] af stopventilen. (Fig. 19)
2. Skru adapteren [42] af.
3. Træk ringen [43] af. (Fig. 19)
4. Løsn de 4 skruer, og træk halvskålene [44] fra hinanden.
5. Skru hættens [45] af ventilleget [48].
6. Træk trykbolten [46] ud af ventilleget [48]. (Fig. 19)

## Fejl



Anvend kun originale reserve- og tilbehørsdele.

Fejl	Årsag	Afhjælpning
Der opbygges intet tryk i apparatet. Pumpearmen med grebet [11] kan bevæges påfaldende let.	Manchetten [24] er defekt.	Udskift manchetten. (Fig. 14)
	Et fremmedlegeme forhindrer lukningen af ventilskiven [28].	Rengør suge- eller trykventilen (fig. 11 og 14).
	Suge- eller trykventilens ventilskive [28] defekt.	Udskift ventilskiven. (Fig. 11 og 14)
Pumpearmen med grebet [11] trækkes nedad.	Sugeventilen [27] er klæbrig.	Rengør sugeventilen. (Fig. 11)
Pumpearmen med grebet [11] trykkes opad.	Et fremmedlegeme forhindrer lukningen af trykventilen [35], eller ventilskiven [28] er defekt.	Rengør trykventilen, eller udskift ventilskiven. (Fig. 14)
Pumpearmen med grebet [11] er blokeret eller svær at bevæge nedad.	Manchetten [24] og/eller føringsbøsningen [49] ikke smurt.	Smør manchetten og/eller føringsbøsningen (fig. 10, 20).
	Trykventilen [35] tilsmudset.	Rengør trykventilen. (Fig. 14)
	Filter [38] eller/og dyse [41] tilstoppet.	Rengør filteret (fig. 17) eller/og dysen (fig. 18).
Kun en stråle, ingen forstøvning.	Dyseindsats [40] mangler.	Sæt en indsats ind i dysen. (Fig. 18)
	Dyse [41] tilsmudset.	Rengør dysen (fig. 18).
Der drypper væske fra dysen.	Et fremmedlegeme i dysen [41] eller/og indsatsen [40].	Rengør dysen eller/og indsatsen.
Apparatet sprøjter kun, når der pumpes.	Trykbeholderen [34] fyldt helt med væske.	Pump apparatet helt tomt. Gentag senest efter 5 påfyldninger.
Stopventilen lukker ikke. Der kommer væske ud, uden at pumpearmen aktiveres.	Trykboltens [46] O-ring [47] ikke smurt. O-ringen [47] er defekt.	Smør trykboltens O-ring med fedt. (Fig. 19) Udskift trykbolten eller O-ringen. (→ „Adskillelse af stopventilen“)

Kontaktadresse for yderligere oplysninger → se forside.

## Garanti

Vi garanterer, at dette apparat fra tidspunktet for første køb og inden for den til enhver tid gældende, lovmæssige forældelsesfrist for mangelsbeføjelser (max. 3 år) hverken udviser materiale- eller forarbejdningsfejl. Såfremt der inden for garantiperioden viser sig mangler, vil producenten eller distributøren i dit land uden beregning af arbejds- eller materialeomkostninger reparere apparatet eller (efter producentens skøn) selv erstatte det eller dets beskadigede dele. I et sådant tilfælde vil vi bede dig om at tage kontakt til os omgående. Vi har brug for regningen eller kvitteringen for købet af apparatet. En undtagelse fra garantien er slidstykker (tætninger, O-ringe, manchetter osv.) og defekter, som er optrådt på grund af en ukorrekt anvendelse og force majeure.

## CE-overensstemmelseserklæring

i henhold til EF-direktivet maskiner 2006/42/EF, tillæg II, nr. 1A.

Anvendte standarder:

DIN EN ISO 19932-1: 2013

DIN EN ISO 19932-2: 2014

Undertegnede,

MESTO Spritzenfabrik Ernst Stockburger GmbH

Ludwigsburger Straße 71, D-71691 Freiberg

erklærer eneansvarligt, at apparaterne fra serierne 3552A, 3552, 3558A, 3558 i den leverede udførelse opfylder alle gældende bestemmelser i direktivet 2006/42/EF.

Rolf Rehkugler er befuldægtiget til at sammensætte de tekniske dokumenter.

Freiberg, 01-12-2016



Bernd Stockburger

Direktør

Oplysningerne og illustrationerne i denne brugsanvisning er kun beregnet til orientering, og de er på ingen måde bindende. Producenten forbeholder sig ret til at foretage ændringer eller forbedringer på produkterne, hvis det betragtes som nødvendigt, uden at skulle orientere kunder, der er i besiddelse af en lignende model, om dette.



## Õnnitleme

teid uue kvaliteetse toote puhul ning täname, et usaldate meie kaubamärki. Teie rahulolu meie toote ja teenustega on meie jaoks väga tähtis. Juhul, kui toode ei vasta teie ootustele, palume teilt tagasisidet. Meie aadress on toodud selle kasutusjuhendi tiitellehel.



Lugege kasutusjuhend läbi enne seadme kasutamist!

Hoidke kasutusjuhendit kindlas kohas.



Kasutusjuhend on teie seadme lahutamatu osa ja see tuleb seadme edasiandmisel kaasa panna. Seadmega töötades tuleb järgida erilisi ohutusmeetmeid.

## Kasutamine

Seljaskantav prits on ette nähtud taimekaitsevahendite, kaasa arvatud umbrohutõrjevahendite pihustamiseks ettenähtud kontsentratsioonides, samuti ka puhastus- ja desinfitseerimisvahendite ning ehituskemikaalide pihustamiseks. Need ained peavad olema nende tootja poolt pihustusseadmetes kasutamiseks lubatud.

Lämmastik-, äädik- ja propioonhapet tohib kasutada ainult kuni 10%-lises, fosfor- ja väävelhapet kuni 30%-lises, kaalium- ja natroonleelist kuni 20%-lises kontsentratsioonis.

Saksamaa Liitvabariigi tarbijakaitse ja toiduohutuse ameti (BVL) poolt lubatud taimekaitsevahenditel ei ole tootmise hetkel teadaolevalt seadmele kahjulikku mõju.



Asjatundmatu kasutamine võib põhjustada ohtlikke vigastusi või keskkonnakahjustusi.

Kasutamisel järgige alati tootja ohutusjuhiseid ja ohutuskaarte. Jälgige keemiliste ainete ja valmististe märgitud maksimaalseid kontsentratsioone. Küsimuste korral anname teile meeleldi nõu.

Järgige teie riigis kehtivaid seadusesätteid ja ametkondade määrusi. Seadet on lubatud kasutada ainult välistingimustes või hästi õhutatavates ruumides. Kui hakkate seadmega töötama esimest korda, laske müüjal või mõnel asjatundjal endale selle kasutamist selgitada.

### Pritsis ei tohi kasutada

- tuleohtlike vedelike
- söövitavatele ainetele (*teatud desinfitseerimis- ja impregneerimisvahendid, happed, leotised*)
- ammoniaaki sisaldavatele vedelikele
- vedelikele, mille temperatuur on üle 40 °C
- Niisutusvahendid (*pesuained*), lahustid ja lahusteid sisaldavad vedelikud, mis võivad põhjustada või soodustada mõrade tekkimist kasutatud plastmaterjalil
- viskoossetele, kleepuvatele või ladestuvatele vedelikele (*värvid, rasvad*)
- kasutamiseks toiduainetööstuses

### Mitte mingil juhul ei ole seadet lubatud kasutada

- välised suruõhuallikad ilma originaalse suruõhu-täiteventiiliga
- süütamiseks
- vedelike hoiustamiseks ja säilitamiseks
- silmade pesemiseks

## Ohutus



Seadmega võivad töötada ainult vastava väljaõppe saanud terved ja puhanud inimesed, kes ei tohi olla alkoholi, narkootiliste ainete ega medikamentide mõju all.

Lapsed ja noored ei tohi seadet kasutada.

Hoidke seadet lastele kättesaamatus kohas.

Ohtlike ainete kasutamisel võtke ebaõige kasutamise vältimiseks tarvitusele vastavad abinõud.

→ **Õnnetuste oht!**



Suunake kõrvalised isikud pritsimise ajaks eemale.

Ärge kunagi pihustage inimeste, loomade, elektriseadmete ja juhtmete suunas, vastu tuult ega veekogudesse.

→ **Vigastuste oht!**



Kandke ohtlike ainete käitlemisel sobivat kaitseriietust, kaitseprille ja respiraatorit, vastavalt kehtivatele riiklikele määrustele.



Vältige seadme ümber süttimisallikaid.



Ärge jätke seadet päikese kätte. Veenduge, et seade ei kuumene üle maksimaalse töötemperatuuri (→ *Tabel 1*). Kaitske seadet pakase eest ja ärge kasutage seda ammoniaagiga.



Ärge kunagi puhuge düüse ega ventiile suuga läbi.

→ **Mürgitusoht!**



Libedais ja märgades tingimustes, lumel ja jääl, kallakutel ja ebatasasel maapinnal on oht libiseda ja komistada.



Seadet ei tohi remontida ega modifitseerida.

Kahjustada saanud või mittetöötavad osad tuleb lasta vahetada meie teeninduses või muus volitatud teeninduses.



Kaitseventiili ei tohi deaktiveerida.

→ **Plahvatusoht!**

Kasutage ainult originaalseid varuosi ja lisatarvikuid.

Teiste tootjate varuosade kasutamisest tekkinud kahjude eest tootja ei vastuta.



Jälgige pumpamisel pidevalt manomeetrit, et max pihustussurvet (→ *Tabel 1*) mitte ületada.

Enne täitmist, pärast kasutamist, enne hooldustööde tegemist, töö katkestamisel ja seadme hoiustamisel peab seade olema rõhuvaba.



Transportimisel jälgige järgmist: Transportige seadet nii, et see oleks kaitstud kahjustuste ja ümberkukkumise eest. Seade peab olema rõhuvaba.

→ **Plahvatusoht!**

+ Tekstis nimetatud joonised leiata kasutusjuhendi lehekülgedel 3–5.

## Tarnekomplekt

Kanderihm [1], anum [2], kandesang [3] (*ainult 18 liitriistel seadmetel*), väikeosade komplekt [4], kasutusjuhend [5], voolik [6], pritsitoru [7], väljalülitusventiil [8], seljapolster või puusavöö koos seljapolstriga [9] (*mitte igal mudelil*), pumbahoob [10] ja käepide [11]. (Joon. 1a ja 1b)

## Tehnilised andmed

Seadme tüüp	3552A	3552	3558A	3558
Max täitekogus	12 liitrit		18 liitrit	
Max pihustussurve	6 baari			
Max töötemperatuur	40 °C			
Tühimass	4,5 kg		4,8 kg	
Max kogumass	16,5 kg		22,8 kg	
Anuma materjal	Polüpropüleen			
Kandmisviis	Seljas			
Tehniline jääkkogus	0,25 liitrit		0,27 liitrit	
Max vooluhulk	1,4 l/min survel 6 baari			

Tabel 1

## Kokkupanek

- Pistke kanderihm [1] anuma aasadest läbi. Kinnitage see metalltihvtiga [12]. (joon. 2)
- Kinnitage kanderihma [1] aasad [13] anuma mõlemal poolel.
- Kinnitage seljapolster [9] 2 kruviga (*väljaspoolt*) ja 2 mutriga koos alusseibidega (*seestpoolt*) anuma [2] külge. (joon.ed 2 ja 3)
- Vajutage 2 mutrit [14] kandesanga [3] sisse (*ainult 18 l seadmetel*). Pistke kandesang anuma [2] sisse ja keerake siis 2 kruviga [15] kinni. (joon. 3)
- Viige voolik [6] anuma põhja all olevasse avasse ning samas ka võlli [16] ja anuma põhja vahelt läbi. Lükake voolik kuni lõpuni otsiku [17] peale. Vooliku kinnitamiseks keerake ülemutter kõvasti kinni. (joon. 4)
- Lükake voolik [6] kuni lõpuni väljalülitusventiili [8] otsiku peale. Vooliku kinnitamiseks keerake ülemutter kõvasti kinni. (joon. 4)
- Keerake pritsitoru [7] väljalülitusventiili [8] külge. (joon. 4)
- Keerake võlli [16] päripäeva, kuni see oma asendisse fikseerub. Pistke pumbahoob [10] kuni soovitud sügavuseni võlli [16] sisse (*3 asendit*). (joon. 5)  
+ Pumbahooba [10] koos käepidemega saab paigaldada nii vasakule kui paremale.
- Kinnitage pumbahoova [10] asukoht võllis kinnitusklambriga [18]. (joon. 5)
- Lükake käepide [11] pumbahoova [10] sisse kuni soovitud asendini (A, B, C). (joon. 5)  
+ Veenduge, et käepide on pumbahoovas oma asendisse fikseerunud.

## Kontrollimine

### Visuaalne kontroll:

- Kas anum [2], voolik [6], väljalülitusventiil [8] koos manomeetriga [22] ja pritsitoru [7] koos düüsiga [41] on kahjustusteta?  
+ Jälgige eriti anuma [17] - vooliku [6] ning vooliku [6] - väljalülitusventiili [8] vahelisi ühendusi ja pritsitoru [7] seisukorda.

**Töötamine:**

2. Rakendage pumbahoob [11]. (joon. 8)

► Manomeetril [22] on näha rõhu tõus. (joon.ed 8 ja 9)

+ Fikseerimisratta [23] kaudu saab väljalülitusventiili [8] hooba riivistada ja vabastada. Riivistamisega [23b] takistatakse soovimatut pihustamist.

3. Vabastage vajaduse korral fikseerimisratas [23a] ja vajutage väljalülitusventiilile [8]. (joon. 9)

► Väljalülitusventiil peab avanema ja sulguma.



Kahjustada saanud või mittetöötavad osad tuleb lasta vahetada meie teeninduses või muus volitatud teeninduses.

**Ettevalmistamine**

Järgige ptk „Ohutus“ olevaid märkusi.

Seade peab asuma vertikaalses asendis.

Veetorst täitmisel ei tohi toru või voolik ulatuda anumasse sisse.

1. Kruvige kaan [19] anumalt maha. (joon. 6)

+ Kaane [19] sisse on integreeritud mõõtekorgid [20], mida saab kasutada pihustusaine arvestamiseks. Valage anumasse 1/3 vett, lisage seejärel pihustusvahend ja valage juurde ülejäänud vesi.

2. Valage pihustusvedelik anumasse läbi täitesõela [21]. (joon. 7)

+ 18 l seadmete puhul on maksimaalne täitekogus saavutatud, kui vedelikutase on täitesõelas nähtav.

3. Kruvige kaan [19] anumale peale. (joon. 6)

**Pihustamine**

Järgige ptk „Ohutus“ olevaid märkusi.

Kasutage seadet ainult vertikaalses asendis või sirgelt rippuvana.

Vältige pihustatava aine tilkumist mittetöödeldavatele pindadele.

Järgige pihustatava vahendi tootja eeskirju!

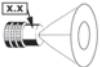
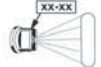
1. Tõstke seade selga. (joon. 8)

2. Pumbake pumbahoova [11] abil aeglaselt ja ühtlaselt, nii et säiliks pidev pihustussurve. (→ Tabel 2, joon. 8)

+ Max rõhk ei tohi ületada 6 baari. Max rõhu ületamisel käivitub ülerõhuklapp ja laseb ülerõhu rõhupaagist välja.

+ Järetilkumise vältimiseks suunake esimesel pihustamisel pihustustoru üles ja vajutage väljalülitusventiili seni, kuni düüsid ei välju enam õhuga segunenud vedelikku.

3. Jälgige manomeetril [22] optimaalset pihustusrõhku (joon. 8 ja 9).

Düüs				
	1.1 (Esmane varustus)		80015	8002
Rõhk	Läbivoolukogus l/min			
2,0 baari	0,56	0,48	0,65	
6,0 baari	0,96	0,85	1,13	

Tabel 2 Omavaheline seos: pihustuskogus - pihustusrõhk

- + Kui dүүsist väljub õhuga segatud vedelikku, on anum tühi.  
Pumbake vähemalt iga viienda täitmise järel seade täielikult tühjaks.

## Pärast kasutamist



Järgige peatükis „Ohutus“ olevaid märkusi.  
Ärge kunagi jätke vedelikku seadmesse.

1. Vajutage väljalülitusventiili [8], kuni pritsi juhtmes pole enam rõhku.
2. Kruvige kaan [19] anumalt maha. (joon. 6)
3. Lahjendage jääkkogust kaks korda järjest 1/2 liitri veega ning pihustage see vedelik töödeldud pinnale.



Koguge ja kõrvaldage jääkkogus ja mahuti vastavalt kehtivatele seadustele, eeskirjadele ja reeglitele. Järgige vahendi tootja eeskirju!

4. Pühkige seadet niiske rätikuga.
5. Kuivatamiseks ja hoiustamiseks hoidke seadet, mille kaan on maha võetud kuivas päikese eest kaitstud ja külmumiskindlas kohas.



Peske pärast kasutamist nii kaitsevarustust kui ka iseennast.

## Hooldus ja korrashoid



Järgige ptk „Ohutus“ olevaid märkusi.

Tehke järgnevaid töid 50 kasutuskorra järel või rikete korral, vähemalt üks kord aastas, eelistatavalt talve lõppedes:

1. Määrige sisse mansett [24]. (joon. 10)
2. Ölitage pumbastanget [33]. (joon. 20)
3. Ölitage võlli [16] laagrikohti (joon. 12)
4. Puhastage dүүs [41] ja otsik [40] jooksva vee all, vajaduse korral mõne harjaga. (joon. 18)
5. Puhastage filter [38] voolava vee all. (Joon. 17) (→ „Väljalülitusventiili lahtivõtmine“)



Järgige oma riigis kehtivaid ohutusabinõusid ja kontrollige seadet regulaarselt. Kui ei ole ette nähtud spetsiaalseid ettekirjutusi, soovime iga 2 aasta järel läbi viia välimise ja iga 5 aasta järel seadmise kontrolli, samuti ka vastupidavuskontrolli vastava spetsialisti poolt iga 10 aasta järel.

### Imiklapi hooldamine

1. Suruge fiksaator [25] oma tööasendist välja Keerake silinder [27] anumast välja. (joon. 10)
2. Puhastage ja vajaduse korral vahetage klappseib [28]. (joon. 11)
  - + Vahetamisel pange uus klappseib [28] sisse ja vajutage see keerava liigutusega mõne puidust esemega (nt haamri varrega) avasse sisse. (joon. 11)
  - + Hermeetilisuse tagamiseks kontrollige, et O-rõngas [26] oleks õiges asendis. (joon. 10)
  - + Viige silinder [27] sisse ettevaatlikult, et mitte mansetti [24] kahjustada. (joon. 10)
3. Keerake silinder [27] sisse, kuni fiksaator [25] kinnitub tööasendis vähemalt esimese hamba taha. (joon. 10)

### Rõhuklapi hooldamine

1. Suruge fiksaator [25] oma tööasendist välja Keerake silinder [27] anumast välja. (joon. ed 10 ja 13)
2. Võtke rõhupaak [34] lahti:
  - a) Eemaldage fikseering [30] ja kate [29]. (joon. 12)
  - b) Eemaldage klamber [32]. (joon. 12)
  - c) Keerake survepaak [34] anumast välja. (joon. 13)
  - d) Kruvige täitesõela [21] abil rõhuklapi kruvi [35] välja. (joon. 14)
3. Puhastage ja vajaduse korral vahetage rõhuklapi seib [28]. (joon. 14)
4. Puhastage ja vajaduse korral vahetage mansett [24]. (joon. 14)

### Võlli mahavõtmine tõmmitsa abil

1. Eemaldage kinnitusklamber [18]. (joon. 15)
2. Tõmmake pumbahoob [10] koos käepidemega [11] võllist [16] välja (joon. 15)
3. Eemaldage fikseering [30] ja kate [29]. (joon. 16)
4. Võtke tõmmits [31] pumbastange [33] küljest lahti.
5. Tõmmake võll [16] tõmmitsa [31] abil anumast välja. (joon. 16)
6. Eemaldage kinnitusseib [36] ja polt [37].
7. Võtke tõmmits [31] võlli [16] küljest lahti. (joon. 16)

### Pumbastange O-rõnga vahetamine

1. Eemaldage fikseering [30] ja kate [29]. (joon. 12)
2. Võtke tõmmits [31] pumbastange [33] küljest lahti. (joon. 12)
3. Kruvige küünlavõtme abil juhtpuks [49] välja. (joon. 21)
4. Vahetage O-rõngas [50] välja. (joon. 21)

### Väljalülitusventiili lahtivõtmine

1. Keerake käepide [39] väljalülitusventiililt maha. (joon. 19)
2. Keerake adapter [42] maha.
3. Tõmmake rõngas [43] ära. (joon. 19)
4. Keerake 4 kruvi lahti ja tõmmake poolkerad [44] üksteise küljest lahti.
5. Kruvige sulgurkork [45] ventiilikorpuselt [48] maha.
6. Tõmmake survepolt [46] ventiilikorpusest [48] välja. (joon. 19)

## Rikked



Kasutage ainult originaalseid varuosi ja lisatarvikuid.

Rike	Põhjus	Abi
Seadmes ei teki rõhku. Pumbahooba koos käepidemega [11] on silmatorkavalt kerge liigutada.	Mansett [24] on vigane.	Vahetage mansett välja. (joon. 14)
	Võõrkeha takistab klappseibi [28] sulgumist	Puhastage imi- või rõhuklapp (joon.ed 11 ja 14)
Pumbahoob koos käepidemega [11] tõmmatakse alla.	Imi- või rõhuklapi klappseib [28] on defektne.	Vahetage klappseib. (joon.ed 11 ja 14)
	Imiklapp [27] on kinni kleepunud.	Puhastage imiklapp. (joon. 11)
Pumbahoob koos pidemega [11] lükatakse üles.	Võõrkeha takistab sururõhuklapi sulgumist [35] või klappseib [28] on defektne.	Puhastage rõhuklapp või vahetage klappseib. (joon. 14)
Pumbahoob koos käepidemega [11] blokeerub ja seda on raske allapoole liigutada.	Mansett [24] ja/või juhtpuks [49] on määrimata.	Määrige mansett ja/või juhtpuks (joon. 10, 20)
	Rõhuklapp [35] on määrdunud.	Puhastage rõhuklapp. (joon. 14)
	Filter [38] ja/või düüs[41] on ummistunud.	Puhastage filter (joon. 17) ja/või düüs (joon. 18).
Ainult juga, pihustus puudub.	Düüsil puudub otsik [40].	Pange düüsi sisse otsik. (joon. 18)
	Düüs [41] on määrdunud.	Puhastage düüs (joon. 18)
Düüsis tilgub vedelikku	Võõrkehad düüsis [41] või / ja otsikus [40].	Puhastage düüs või / ja otsik.
Seade pihustab ainult pumppamisel.	Rõhupaak [34] on vedeliku täis.	Pumbake kogu seade täiesti tühjaks. Korrake toimingut hiljemalt 5 täitekorra järel
Väljalülitusventiil ei sulgu. Vedelik väljub ilma pumbahooba rakendamata.	Survepoldi [46] O-rõngas [47] ei ole õlitatud. O-rõngas [47] on defektne.	Määrige survepoldi O-rõngas. (joon. 19) Survepolt või O-rõngas tuleb vahetada. (→ „Väljalülitusventiili lahtivõtmine“)

Kontaktaadress lisateabe saamiseks → Tiitelleht.

## Garantii

Garanteerime, et alates esmasest kasutuselevõtust ei ole seadmel seadusega kehtestatud kohustusliku (max 3-aastase) garantiiperioodi jooksul materjali- ega tootmisvigasid. Juhul kui garantii ajal peaks tekkima vigu, parandab tootja või edasimüüja tootmis- ja materjalivead tasuta või vahetab (vastavalt tootja äranägemisele) vigased detailid tasuta uute vastu. Garantiijuhtumi korral palume meiega viivitamatult ühendust võtta. Vajame seadme ostuarvet või kassatšekki. Garantii alla ei kuulu kuluvad osad (tihendid, O-rõngad, mansetid jne) ning defektid, mis tulenevad seadme ebaõige kasutamise või vääraratu jõu tõttu.

## CE vastavusdeklaratsioon

vastavalt EÜ masinadirektiivile 2006/42/EÜ, II lisa, lõige 1A.

Rakendatud normid:

DIN EN ISO 19932-1: 2013

DIN EN ISO 19932-2: 2014

Meie,

MESTO Spritzenfabrik Ernst Stockburger GmbH

Ludwigsburger Straße 71, D-71691 Freiberg

kinnitame ainuvastutajana, et seadmed seeriatest 3552A, 3552, 3558A, 3558 vastavad tarnimisel kõikidele direktiivi 2006/42/EÜ vastavasisulistele määrustele.

Rolf Rehkugler on tehniliste dokumentide volitatud koostaja.

Freiberg, 1.12.2016



Bernd Stockburger

- ärijuht

Käesoleva kasutusjuhendi andmed ja joonised on mõeldud orienteerumiseks ega ole mingil moel siduvad. Tootja jätab endale õiguse teha toodetel muudatusi või parandusi, kui ta seda vajalikuks peab, ilma et sellest teavitataks kliente, kellel on olemas sarnane toode.



## Serdecznie gratulujemy

zakupu nowego urządzenia i dziękujemy za zaufanie do naszej marki. Państwa zadowolenie z naszego produktu i serwisu są dla nas bardzo ważne. Prosimy o kontakt, jeśli Państwa oczekiwania nie byłyby spełnione. Nasz adres znajdziecie Państwo na stronie tytułowej niniejszej instrukcji.



Przed użyciem urządzenia należy przeczytać niniejszą instrukcję użytkowania! Instrukcję użytkowania należy przechowywać w bezpiecznym miejscu.



Niniejsza instrukcja użytkowania stanowi integralną część urządzenia i trzeba ją przekazywać zawsze wraz z urządzeniem. Podczas używania urządzenia trzeba zachować szczególne środki bezpieczeństwa.

## Stosowanie

Opryskiwacz plecakowy jest przeznaczony do rozpylania środków ochrony roślin, środków chwastobójczych w dopuszczalnym stężeniu, jak również środków czyszczących, dezynfekcyjnych i środków chemii budowlanej. Preparaty te muszą być dopuszczone przez ich producentów do aplikacji za pomocą opryskiwaczy.

Kwas azotowy, octowy i propionowy mogą być stosowane w stężeniu do 10 %, kwas fosforowy i siarkowy do 30 %, a ług potasowy i sodowy do 20 %.

W momencie produkcji nie były znane żadne szkodliwe oddziaływania na urządzenie środków ochrony roślin dopuszczonych przez niemiecki Federalny Urząd ds. Ochrony Zdrovia Konsumentów i Bezpieczeństwa Żywności.



Nieprawidłowe użytkowanie może doprowadzić do niebezpiecznych obrażeń i zanieczyszczenia środowiska.

Przy każdym zastosowaniu należy przestrzegać zasad bezpieczeństwa i kart charakterystyki producentów środków. Przestrzegać podanych maksymalnych stężeń substancji i preparatów chemicznych. W razie jakichkolwiek pytań, chętnie służymy radą.

Przestrzegać przepisów prawnych i urzędowych obowiązujących w danym kraju.

Urządzenie wolno stosować wyłącznie na zewnątrz lub w pomieszczeniach o dobrej wentylacji. W razie używania urządzenia po raz pierwszy należy poprosić sprzedawcę lub inną doświadczoną osobę o zademonstrowanie obsługi urządzenia.

### Opryskiwacz nie nadaje się do

- palne ciecze
- substancji żrących (*określone substancje dezynfekcyjne i impregnujące, kwasy, ługi*)
- płyny zawierające amoniak
- ciecze o temperaturze powyżej 40 °C
- Środki powierzchniowo czynne, rozpuszczalniki i ciecze zawierające rozpuszczalniki, które mogą powodować lub sprzyjać pękaniu stosowanych tworzyw sztucznych.
- ciecze lepkie, klejące lub pozostawiające osad (*farby, smary*)
- stosowania w przemyśle spożywczym.

### Urządzenia w żadnym wypadku nie wolno stosować do

- Zewnętrzne źródła ciśnienia bez oryginalnego zaworu napełniania sprężonym powietrzem
- wypalania łąk
- magazynowania i przechowywania cieczy,
- jako kąpiel oczu.

## Bezpieczeństwo



Urządzenie mogą używać wyłącznie przeszkolone, zdrowe i wypoczęte osoby. Osoby te nie mogą znajdować się pod wpływem alkoholu, narkotyków lub leków.

Urządzenia nie mogą używać dzieci ani młodzież.

Urządzenie przechowywać w miejscu niedostępnym dla dzieci.

Należy zawczasu zadbać o to, aby urządzenie nie zostało użyte niewłaściwie do substancji niebezpiecznych.

→ **Niebezpieczeństwo wypadku!**



W żadnym wypadku nie wolno opryskiwać ludzi, zwierząt, urządzeń elektrycznych, przewodów, opryskiwać pod wiatr ani opryskiwać zbiorników wodnych.

→ **Niebezpieczeństwo obrażeń!**



W przypadku używania substancji niebezpiecznych należy nosić odpowiednią odzież ochronną, okulary ochronne i środki ochrony dróg oddechowych zgodnie z obowiązującymi przepisami.



W pobliżu urządzenia unikać źródeł zapłonu.



Urządzenia nie wolno pozostawiać na słońcu. Należy zapewnić, aby urządzenie nie nagrzewało się powyżej maksymalnej temperatury roboczej (→ *Tabela 1*). Należy chronić urządzenie przed mrozem i amoniakiem.



W żadnym wypadku nie wolno przedmuchiwać dysz i zaworów ustami.

→ **Niebezpieczeństwo zatrucia!**



Na śliskiej, mokrej, ośnieżonej lub oblodzonej powierzchni oraz na zboczach i nierównym terenie istnieje niebezpieczeństwo poślizgnięcia się i potknięcia.



Nie wolno naprawiać ani modyfikować urządzenia.

Uszkodzone lub niesprawne elementy należy natychmiast przekazywać do wymiany przez serwis naszej firmy lub autoryzowanego partnera serwisowego.



Zaworu bezpieczeństwa nie wolno wyłączać.

→ **Niebezpieczeństwo wybuchu!**

Stosować wyłącznie oryginalne części zamienne i elementy wyposażenia.

Nie ponosimy odpowiedzialności za szkody powstałe wskutek stosowania części innych producentów.



Przy pompowaniu należy przez cały czas obserwować manometr, aby nie przekroczyć maks. ciśnienia natryskowego (→ *Tabela 1*).

Przed napełnieniem, po użyciu, przed czynnościami konserwacyjnymi, podczas przerw w pracy oraz w czasie magazynowania w urządzeniu nie może występować ciśnienie.



Zasady transportu: Zabezpieczyć urządzenie w czasie transportu przed uszkodzeniem i przewróceniem. W urządzeniu nie może być ciśnienia.

→ **Niebezpieczeństwo wybuchu!**

+ Wymieniane w tekście ilustracje znajdują się na stronach 3 – 5 niniejszej instrukcji użytkowania.

## Zakres dostawy

Pasek do zawieszenia [1], zbiornik [2], uchwyt [3] (tylko w urządzeniach o pojemności 18 l), komplet drobnych elementów [4], instrukcja użytkowania [5], wąż [6], lanca [7], zawór odcinający [8], ochraniacz pleców lub pas biodrowy z ochraniaczem pleców [9] (nie we wszystkich modelach), dźwignia pompowania [10] i rękojeść [11]. (ilust. 1a i 1b)

## Dane techniczne

Typ urządzenia	3552A	3552	3558A	3558
Maks. ilość środka	12 litrów		18 litrów	
Maks. ciśnienie oprysku	6 bar			
Maks. temperatura robocza	40 °C			
Masa pustego urządzenia	4,5 kg		4,8 kg	
Masa całkowita maks.	16,5 kg		22,8 kg	
Materiał zbiornika	polipropylen			
Sposób noszenia	na plecach			
Techniczna ilość resztkowa	< 0,25 l		< 0,27 l	
Maks. natężenie przepływu	1,4 l/min przy 6 bar			

Tabela 1

## Montaż

1. Założyć pasek [1] na zbiorniku. Zabezpieczyć go metalowym trzpieniem [12]. (ilustr. 2)
2. Kółka [13] paska [1] zamocować po obu stronach zbiornika.
3. Ochraniacz pleców [9] przykręcić 2 śrubami (na zewnątrz) i 2 nakrętkami z podkładkami (wewnątrz) do zbiornika [2]. (ilustr. 2 i 3)
4. 2 nakrętki [14] wcisnąć w uchwyt [3] (tylko w urządzeniu o pojemności 18 l). Włożyć uchwyt i przykręcić go 2 śrubami [15] do zbiornika [2]. (ilustr. 3)
5. Wąż [6] włożyć w otwór w dolnej części zbiornika i przełożyć przez wałek [16] i dno zbiornika. Wąż nasunąć do oporu na króciec [17]. Dokręcić nakrętkę mocującą, aby zabezpieczyć wąż. (ilustr. 4)
6. Wąż [6] nasunąć do oporu na króciec zaworu odcinającego [8]. Dokręcić nakrętkę mocującą, aby zabezpieczyć wąż. (ilustr. 4)
7. Przykręcić lancę [7] do zaworu odcinającego [8]. (ilustr. 4)
8. Wałek [16] przekręcić w kierunku przeciwnym do ruchu wskazówek zegara, aby się zablokował. Dźwignię pompowania [10] włożyć na odpowiednią głębokość w wałek [16] (3 pozycje). (ilustr. 5)
- + Dźwignię pompowania [10] z rękojeścią można zamontować z lewej lub z prawej strony.
9. Dźwignię pompowania [10] zabezpieczyć w wałku klipssem mocującym [18]. (ilustr. 5)
10. Rękojeść [11] wsunąć do odpowiedniej pozycji (A, B, C) w dźwignię pompowania [10]. (ilustr. 5)
- + Rękojeść musi zablokować się w dźwigni pompowania.

## Sprawdzenie

### Kontrola wzrokowa:

1. Czy zbiornik [2], wąż [6], zawór odcinający [8] z manometrem [22] i lanca [7] z dyszą [41] nie są uszkodzone?
- + Szczególną uwagę należy zwrócić na połączenia między zbiornikiem [17] i węzłem [6], między węzłem [6] a zaworem odcinającym [8] oraz na stan lancy [7].

**Działanie:**

2. Nacisnąć dźwignię pompowania [11]. (ilustr. 8)
  - ▶ Manometr [22] pokaże wzrost ciśnienia. (ilustr. 8 i 9)
  - + Za pomocą kółka blokującego [23] można zablokować i odblokować dźwignię na zaworze odcinającym [8]. Zablokowanie [23b] zabezpiecza przed przypadkowym rozpyleniem.
3. Odblokować kółko blokujące [23a] i nacisnąć zawór odcinający [8]. (ilustr. 9)
  - ▶ Zawór odcinający musi się otwierać i zamykać.



Uszkodzone lub niesfunkcjonujące elementy należy natychmiast przekazywać do wymiany przez serwis naszej firmy lub autoryzowanego partnera serwisowego.

**Przygotowanie**

Należy przestrzegać zaleceń podanych w rozdziale „Bezpieczeństwo“. Urządzenie musi znajdować się w pozycji pionowej. W razie napełniania z przewodu wodociągowego przewodu lub węża nie wolno wkładać do środka zbiornika.

1. Odkręcić korek [19] ze zbiornika. (ilustr. 6)
  - + W korku [19] są zintegrowane miarki [20], których można użyć do przygotowania środka do oprysku. Wlać do zbiornika 1/3 wody, następnie dodać do niej preparat do oprysku i wlać resztę wody.
2. Przez sitko wlewowe [21] wlać do zbiornika preparat do oprysku. (ilustr. 7)
  - + W urządzeniach o pojemności 18 l maksymalny poziom w zbiorniku jest osiągnięty, gdy płyn widać w sitku wlewowym.
3. Przykręcić korek [19] na zbiorniku. (ilustr. 6)

**Opryskiwanie**

Należy przestrzegać zaleceń podanych w rozdziale „Bezpieczeństwo“. Urządzenie może pracować wyłącznie w pozycji pionowej względnie lekko nachylonej przy zawieszeniu. Należy unikać znoszenia kropelek natryskowych na powierzchnie nieopryskiwane. Należy przestrzegać przepisów producenta preparatu!

1. Założyć urządzenie na plecy. (ilustr. 8)
2. Dźwignią pompowania [11] pompować powoli i równomiernie, aby utrzymywać stałe ciśnienie oprysku. (→ tabela 2, ilustracja 8)
  - + Nie przekraczać maks. ciśnienia 6 bar. W przypadku przekroczenia ciśnienia maksymalnego następuje zadziałanie zaworu ograniczającego ciśnienie, przez który jest usuwany nadmiar ciśnienia ze zbiornika.
  - + Aby uniknąć kapania,, przy pierwszym użyciu skierować lancę w górę i naciskać zawór odcinający do momentu, aż z dyszy przestanie wypływać ciecz zmieszana z powietrzem.
3. Należy obserwować manometr [22] w celu utrzymywania optymalnego ciśnienia oprysku (ilustr. 8 i 9).

Ciśnienie	Dysza 			
	1.1 (Wyposażenie fabryczne)	80015	8002	
<b>Natężenie przepływu w l/min</b>				
2,0 bar	0,56	0,48	0,65	
6,0 bar	0,96	0,85	1,13	

Tabela 2. Zależność ilości oprysku i ciśnienia oprysku

- + Jeśli z dyszy wydostaje się ciecz zmieszana z powietrzem, zbiornik jest pusty. Najpóźniej po każdym piątym napełnieniu urządzenie należy odpompować do opróżnienia.

## Po użyciu



Należy przestrzegać zaleceń podanych w rozdziale „Bezpieczeństwo”.  
W żadnym wypadku nie zostawiać preparatu w urządzeniu.

1. Naciskać zawór odcinający [8] do momentu usunięcia ciśnienia z przewodu natryskowego.
2. Odkręcić korek [19] ze zbiornika. (ilustr. 6)
3. Dwukrotnie z rzędu rozcieńczyć resztę preparatu dolewając za każdym razem 1/2 litra wody i wykonać oprysk tą cieczą na opryskiwaną powierzchnię.



Zebrać i usunąć pozostałą ilość preparatu oraz pojemniki zgodnie z obowiązującymi przepisami i zasadami. Należy przestrzegać przepisów producenta preparatu!

4. Wyrzec urządzenie wilgotną szmatką.
5. Urządzenie należy pozostawić do wyschnięcia i przechowywać z odkręconym korkiem w suchym miejscu zabezpieczonym przed promieniowaniem słonecznym i mrozem.



Po użyciu należy oczyścić wyposażenie zabezpieczające i siebie.

## Konserwacja i czyszczenie



Należy przestrzegać zaleceń podanych w rozdziale „Bezpieczeństwo”.

Po 50-tym użyciu lub w przypadku nieprawidłowego działania, lecz przynajmniej raz w roku, najlepiej przed rozpoczęciem sezonu:

1. Nasmarować pierścień samouszczelniający [24]. (ilustr. 10)
2. Nasmarować olejem drążek pompy [33]. (ilustr. 20)
3. Nasmarować łożyska na wałku [16]. (ilustr. 12)
4. Wyczyścić dyszę [41] i wkład [40] pod bieżącą wodą oraz w razie potrzeby szczotką. (ilustr. 18)
5. Wyczyścić filtr [38] pod bieżącą wodą. (ilustr. 17) (→ „Rozmontowanie zaworu odcinającego”)



Należy przestrzegać obowiązujących przepisów BHP i regularnie kontrolować urządzenie. Jeżeli urządzenie nie podlega żadnym szczególnym regulacjom, zalecamy przeprowadzanie kontroli zewnętrznej co 2 lata, wewnętrznej co 5 lat oraz wykonywanego przez rzeczoznawcę badania wytrzymałości co 10 lat.

### Czyszczenie zaworu ssącego

1. Odczepić zatrzask [25] z zaczepu. Wykręcić cylinder [27] ze zbiornika. *(ilustr. 10)*
2. Wyczyścić i w razie potrzeby wymienić tarczę zaworu [28]. *(ilustr. 11)*
  - + W przypadku wymiany włożyć nową tarczę zaworu [28] i wcisnąć ją w otwór poprzez obrót drewnianym przedmiotem (np. trzonkiem młotka). *(ilustr. 11)*
  - + Aby zapewnić szczelność zbiornika, zwrócić uwagę na właściwe założenie o-ringa [26]. *(ilustr. 10)*
  - + Aby nie uszkodzić pierścienia samouszczelniającego [24], zachować ostrożność podczas wsuwania cylindra [27]. *(ilustr. 10)*
3. Wkręcić cylinder [27] na tyle, aby zatrzask [25] zaczepił się przynajmniej w pierwszym ząbku zaczepu. *(ilustr. 10)*

### Czyszczenie zaworu ciśnieniowego

1. Odczepić zatrzask [25] z zaczepu. Wykręcić cylinder [27] ze zbiornika. *(ilustr. 10 i 13)*
2. Wymontować zbiornik ciśnieniowy [34]:
  - a) Usunąć blokadę [30] i zdjąć nasadkę [29]. *(ilustr. 12)*
  - b) Usunąć pałąk [32]. *(ilustr. 12)*
  - c) Wyciągnąć zbiornik ciśnieniowy [34] do połowy ze zbiornika. *(ilustr. 13)*
  - d) Za pomocą sitka wlewowego [21] wykręcić śrubę zaworu ciśnieniowego [35]. *(ilustr. 14)*
3. Wyczyścić i w razie potrzeby wymienić tarczę zaworu ciśnieniowego [28]. *(ilustr. 14)*
4. Wyczyścić i w razie potrzeby wymienić pierścień samouszczelniający [24]. *(ilustr. 14)*

### Wymontowanie wałka z cięgłem

1. Usunąć klips mocujący [18]. *(ilustr. 15)*
2. Wyciągnąć dźwignię pompowania [10] z rękonością [11] z wałka [16]. *(ilustr. 15)*
3. Usunąć blokadę [30] i zdjąć nasadkę [29]. *(ilustr. 16)*
4. Odkręcić cięgło [31] od drążka pompy [33].
5. Wyciągnąć wałek [16] z cięgłem [31] ze zbiornika. *(ilustr. 16)*
6. Usunąć podkładkę zabezpieczającą [36] i sworzeń [37].
7. Odłączyć cięgło [31] od wałka [16]. *(ilustr. 16)*

### Wymiana o-ringa na drążku pompy

1. Usunąć blokadę [30] i zdjąć nasadkę [29]. *(ilustr. 12)*
2. Odkręcić cięgło [31] od drążka pompy [33]. *(ilustr. 12)*
3. Za pomocą klucza do świec zapłonowych wykręcić tuleję prowadzącą [49]. *(ilustr. 21)*
4. Wymienić o-ring [50]. *(ilustr. 21)*

### Rozmontowanie zaworu odcinającego

1. Odkręcić rękoność [39] z zaworu odcinającego. *(ilustr. 19)*
2. Odkręcić adapter [42].
3. Ściągnąć o-ring [43]. *(ilustr. 19)*
4. Odkręcić 4 śruby i rozdzielić dwie połówki [44].
5. Odkręcić nakrętkę [45] z korpusu zaworu [48].
6. Wyciągnąć sworzeń naciskowy [46] z korpusu zaworu [48]. *(ilustr. 19)*

## Usterki



Stosować wyłącznie oryginalne części zamienne i elementy wyposażenia.

Usterka	Przyczyna	Rozwiązanie
W urządzeniu nie wzrasta ciśnienie.	Uszkodzony pierścień samouszczelniający [24].	Wymienić pierścień samouszczelniający. ( <i>ilustr. 14</i> )
Dźwignia pompowania z rękojeścią [11] porusza się znacznie lżej.	Ciało obce uniemożliwia zamknięcie tarczy zaworu [28]	Wyczyścić zawór ssący lub ciśnieniowy ( <i>ilustr. 11 i 14</i> )
	Uszkodzona tarcza [28] zaworu ssącego lub ciśnieniowego.	Wymienić tarczę zaworu. ( <i>ilustr. 11 i 14</i> )
Dźwignia pompowania z rękojeścią [11] jest ciągnięta w dół.	Sklejony zawór ssący [27].	Wyczyścić zawór ssący. ( <i>ilustr. 11</i> )
Dźwignia pompowania z rękojeścią [11] jest ciągnięta do góry.	Ciało obce uniemożliwia zamknięcie zaworu ciśnieniowego [35] lub tarcza zaworu [28] jest uszkodzona.	Wyczyścić zawór ciśnieniowy lub wymienić tarczę zaworu. ( <i>ilustr. 14</i> )
Dźwignia pompowania z rękojeścią [11] blokuje się lub opuszcza się w dół z dużym oporem.	Pierścień samouszczelniający [24] i/ lub tuleja prowadząca [49] nie są nasmarowane.	Nasmarować pierścień samouszczelniający i/lub tuleję prowadzącą ( <i>ilustr. 10, 20</i> ).
	Zabrudzony zawór ciśnieniowy [35].	Wyczyścić zawór ciśnieniowy. ( <i>ilustr. 14</i> )
	Zatkany filtr [38] i/lub dysza [41].	Wyczyścić filtr ( <i>ilustr. 17</i> ) i/lub dyszę ( <i>ilustr. 18</i> ).
Z dyszy wypływa strumień bez rozpylania.	Brak wkładki dyszowej [40].	Włożyć wkładkę do dyszy. ( <i>ilustr. 18</i> )
	Zabrudzona dysza [41].	Wyczyścić dyszę ( <i>ilustr. 18</i> )
Ciecz kapie z dyszy.	Ciało obce w dyszy [41] i/ lub na wkładce [40].	Wyczyścić dyszę i/lub wkładkę.
Urządzenie opryskuje tylko podczas pompowania.	Zbiornik ciśnieniowy [34] jest w całości wypełniony cieczą.	Wypompować całkowicie ciecz z urządzenia. Operację powtarzać co najmniej co 5 napełnień.
Zawór odcinający nie zamyka się. Ciecz wypływa bez naciśnięcia dźwigni pompowania.	O-ring [47] sworznia naciskowego [46] nie jest nasmarowany. O-ring [47] jest uszkodzony	Nasmarować o-ring sworznia naciskowego. ( <i>ilustr. 19</i> ) Wymienić sworznie naciskowy lub o-ring. (→ „Rozmontowanie zaworu odcinającego“)

Adres, pod którym można uzyskać dalsze informacje → strona tytułowa.

## Gwarancja

Niniejszym zapewniamy, że od momentu nabycia przez okres aktualnie obowiązującego ustawowego obowiązku udzielania gwarancji (maks. 3 lata) urządzenie to nie wykaże żadnych wad materiałowych ani produkcyjnych. W przypadku wystąpienia usterek w okresie gwarancyjnym, producent lub dystrybutor działający w danym kraju bez naliczania kosztów robocizny ani materiałowych naprawi urządzenie lub (w zależności od decyzji producenta) wymieni je lub jego uszkodzone elementy. W takim przypadku prosimy o bezzwłoczne skontaktowanie się z naszą firmą. Potrzebny jest rachunek lub paragon kasowy poświadczający zakup urządzenia. Gwarancja nie obejmuje elementów podlegających zużyciu (uszczelnienia, pierścienie uszczelniające, pierścień samouszczelniający itp.) oraz uszkodzeń, które wystąpiły na skutek nieprawidłowego użytkowania i oddziaływania siły wyższej.

## DEKLARACJA ZGODNOŚCI

zgodnie z dyrektywą maszynową 2006/42/WE, załącznik II, nr 1A.

Zastosowane normy:

DIN EN ISO 19932-1: 2013

DIN EN ISO 19932-2: 2014

Jako firma

MESTO Spritzenfabrik Ernst Stockburger GmbH

Ludwigsburger Straße 71, D-71691 Freiberg

deklarujemy niniejszym z pełną odpowiedzialnością, że urządzenia serii 3552A, 3552, 3558A, 3558 w dostarczonym przez nas wykonaniu spełniają wszystkie odnośne wymagania dyrektywy 2006/42/WE.

Rolf Rehkugler jest upoważniony do przygotowania dokumentacji technicznej.

Freiberg, dnia 01.12.2016 r.



Bernd Stockburger

Prezes zarządu

Informacje i ilustracje zawarte w niniejszej instrukcji użytkowania mają charakter orientacyjny i w żaden sposób nie są wiążące. Producent zastrzega sobie prawo, jeśli uzna to za konieczne, do wprowadzania zmian lub ulepszeń w swoich produktach bez konieczności informowania o tym klientów posiadających podobny model.



## Blahopřejeme

k vašemu novému kvalitnímu výrobku a děkujeme za vaši důvěru v naši značku. Vaše spokojenost s naším výrobkem a naším servisem je pro nás velmi důležitá. Pokud by se nespĺnila vaše očekávání, tak nás laskavě kontaktujte. Naši adresu naleznete na titulní stránce tohoto návodu k použití.



Před použitím zařízení si prosím přečtete návod k použití!

Návod k použití dobře uschovejte.



Návod k použití je integrální součástí přístroje a musí se předat společně s předáním přístroje. Při práci s přístrojem jsou nutná zvláštní bezpečnostní opatření.

## Použití

Zádový postřikovač je určen k rozstřikování prostředků na ochranu rostlin včetně prostředků k hubení plevelů v předepsaných koncentracích, jakož i k rozstřikování čisticích a dezinfekčních prostředků a stavebních chemikálií. Tyto prostředky musí být výrobcem přípravku schválené k nanášení pomocí rozprašovačů.

Kyselina dusičná, octová a propionová se smějí používat jen v koncentraci do 10 %, kyselina fosforečná a sírová do 30 %, louh draselný a sodný do 20 %.

K datu výroby nejsou známy žádné škodlivé vlivy na přístroj, které by způsobily prostředky na ochranu rostlin schválené spolkovým úřadem pro ochranu spotřebitelů a bezpečnost potravin (BVL).



Neodborné použití může způsobit nebezpečná poranění a ekologické škody.

Při každém použití se vždy řiďte bezpečnostními pokyny a datovými listy od výrobce prostředku. Dodržujte uvedené maximální koncentrace chemických látek a přípravků. Na vyžádání vám rádi poradíme.

Dodržujte příslušná zákonná a úřední ustanovení platná ve vaší zemi.

Přístroj se smí používat výhradně ve venkovních prostorách nebo v dobře větraných vnitřních prostorách. Pokud s přístrojem budete pracovat poprvé, nechte se o jeho obsluze poučit od prodáváče nebo odborníka.

### Není určeno pro

- vznětlivé kapaliny
- žíraviny (*určité dezinfekční a impregnační prostředky, kyseliny, louhy*)
- kapaliny obsahující amoniak
- kapaliny s teplotou přesahující 40 °C
- Smáčení prostředky (*tenzidy*), rozpouštědla a kapaliny obsahující rozpouštědla, které mohou vyvolat nebo podpořit tvoření trhlin.
- viskózní, lepkavé nebo zbytky tvořící kapaliny (*barvy, tuky*)
- použití v potravinářské oblasti.

### Za žádných okolností nepoužívejte

- externí zdroje tlaku bez originálního plnicího ventilu stlačeného vzduchu
- k čištění plamenem
- ke skladování a uchovávání kapalin
- jako oční sprchy.

## Bezpečnost



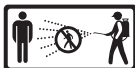
S přístrojem smí pracovat jen zaškolené, zdravé a odpočaté osoby. Nepracujte pod vlivem alkoholu, drog nebo léků. Děti a mládež nesmějí zařízení používat.

Děti a mládež nesmějí zařízení používat.

Ušchovávejte přístroj tak, aby nebyl dostupný dětem.

Učiňte preventivní opatření proti zneužití při použití nebezpečných prostředků.

→ **Nebezpečí nehody!**



Zabraňte nezúčastněným osobám, aby se k vám během postřikování přibližovaly.

Nikdy nerozprašujte na lidi, zvířata, elektrické spotřebiče a vedení, proti větru nebo do vodstva.

→ **Nebezpečí poranění!**



Při zacházení s nebezpečnými látkami noste vhodný ochranný oděv, ochranné brýle a ochranu dýchacích cest podle platných předpisů v dané zemi.



Vyhňte se zápalným zdrojům v okolí.



Nenechávejte stát přístroj na slunci. Ujistěte se, že není přístroj zahřátý víc, než je přípustná maximální provozní teplota (→ *Tabulka 1*). Chraňte přístroj před mrazem a čpavkem.



Trysky anebo ventily nikdy nepochukujte ústy.

→ **Nebezpečí otravy!**



Při náledí, moku, sněhu, ledu, na svazích a na nerovném terénu hrozí nebezpečí uklouznutí a klopýtnutí.



Přístroj je zakázáno opravovat nebo upravovat.

Poškozené nebo nefunkční díly nechejte okamžitě nahradit naším servisem nebo námi autorizovaným servisním partnerem.



Pojistný ventil se nesmí uvést z činnosti.

→ **Nebezpečí výbuchu!**

Používejte pouze originální náhradní díly a příslušenství.

Za škody způsobené použitím cizích dílů nepřevzmete ručení.



Při čerpání vždy pozorujte manometr, aby se nepřekročil max. rozprašovací tlak (→ *Tabulka 1*).

Před naplněním, po použití, před údržbou, při přerušení práce a k uskladnění musí být přístroj bez tlaku.



Při přepravě dodržujte: Přepravujte přístroj tak, aby byly zajištěn proti poškození a převržení. Přístroj musí být bez tlaku.

→ **Nebezpečí výbuchu!**

+ Obrázky uváděné v textu naleznete na rozkládacích stránkách 3 – 5 tohoto návodu k použití.

## Rozsah dodávky

Popruh [1], nádrž [2], držadlo [3] (*jen u přístrojů na 18 litrů*), sada drobných dílů [4], návod k použití [5], hadice [6], postřikovací trubka [7], vypínací ventil [8], zádové polstrování resp. bederní popruh se zádovým polstrováním [9] (*ne u všech modelů*), páka čerpadla [10] a rukojeť [11]. (obr. 1a a 1b)

## Technické údaje

Typ přístroje	3552A	3552	3558A	3558
Max. plnicí množství	12 litrů		18 litrů	
Max. rozprašovací tlak	6 bar			
Max. provozní teplota	40 °C			
Vlastní hmotnost	4,5 kg		4,8 kg	
Celková hmotnost max.	16,5 kg		22,8 kg	
Materiál nádrže	polypropylen			
Způsob nošení	na zádech			
Technické zbytkové množství	< 0,25 litru		< 0,27 litru	
Max. objemový proud	1,4 l/min. při tlaku 6 bar			

Tabulka 1

## Montáž

1. Navlečte popruh [1] do nádrže. Zajistěte jej kovovým kuličkem [12]. (obr. 2)
2. Připevněte oka [13] popruhu [1] na obou stranách nádrže.
3. Pomocí 2 šroubů (zvenku) a 2 matic s podložkami (zevnitř) připevněte k nádrži [2] zádové polstrování [9]. (obr. 2 a 3)
4. Do držadla [3] vtačte 2 matice [14] (*jen u přístrojů na 18 litrů*). Zastrčte držadlo do nádrže [2] a pevně ho přišroubujte 2 šrouby [15]. (obr. 3)
5. Zastrčte hadici [6] do otvoru ve spodní části nádrže a veďte ji mezi hřídelem [16] a dnem nádrže. Nasaďte hadici až na doraz na nátrubek [17]. Pro zajištění hadice pevně utáhněte přesuvnou matici. (obr. 4)
6. Nasaďte hadici [6] až na doraz na nátrubek vypínacího ventilu [8]. Pro zajištění hadice pevně utáhněte přesuvnou matici. (obr. 4)
7. Našroubujte rozprašovací trubku [7] na vypínací ventil [8]. (obr. 4)
8. Otočte hřídelem [16] ve směru hodinových ručiček až zapadne. Zastrčte páku čerpadla [10] do požadované hloubky do hřídele [16] (3 polohy). (obr. 5)
  - + Páku čerpadla [10] s rukojetí lze namontovat vlevo nebo vpravo.
9. Zajistěte páku čerpadla [10] v hřídeli pomocí úchytky [18]. (obr. 5)
10. Zasuňte rukojeť [11] do požadované polohy (A, B, C) v páce čerpadla [10]. (obr. 5)
  - + Ujistěte se, že rukojeť zapadá v páce čerpadla.

## Kontrola

### Vizuální kontrola:

1. Není poškozená nádrž [2], hadice [6], vypínací ventil [8] s manometrem [22] nebo postřikovací trubka [7] s tryskou [41]?
  - + Dbejte zejména na spojení mezi nádrží [17] – hadicí [6] a hadicí [6] – vypínacím ventilem [8], jakož i na stav postřikovací trubky [7].

**Funkčnost:**

2. Pohněte pákou čerpadla [11]. (obr. 8)
  - ▶ Manometr [22] ukazuje stoupající tlak. (obr. 8 a 9)
  - + Zajišťovacím kolečkem [23] lze zajistit a odjistit páčku na vypínacím ventilu [8]. Zajištěním [23b] se zabrání neúmyslnému rozstřikování.
3. Odjistěte zajišťovací kolečko [23a] a stiskněte vypínací ventil [8]. (obr. 9)
  - ▶ Vypínací ventil musí otevírat a zavírat.



Poškozené nebo nefunkční díly nechejte okamžitě nahradit naším servisem nebo námi autorizovaným servisním partnerem.

**Příprava**

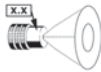

Řiďte se pokyny v kapitole „Bezpečnost“. Přístroj musí být ve svislé poloze. Při napouštění z vodovodu nesmí trubka nebo hadice zasahovat do nádrže.

1. Z nádrže odšroubujte víčko [19]. (obr. 6)
  - + Ve víčku [19] jsou integrované odměrky [20], které lze použít k odměřování postřikových prostředků. Naplňte nádrž do 1/3 vodou, pak přidejte postřikový prostředek a zbytek doplňte vodou.
2. Postřikový roztok nalévejte do nádrže přes nalévací sítku [21]. (obr. 7)
  - + U přístrojů na 18 litrů je maximální naplnění dosaženo, jakmile je v nalévací sítku vidět hladina kapaliny.
3. Našroubujte víčko [19] na nádrž. (obr. 6)

**Rozprašování**

Řiďte se pokyny v kapitole „Bezpečnost“.  
Provozujte zařízení jen kolmo, popř. se strmým sklonem zavěšené.  
Zabraňte driftu rozprašovacích kapek na zpracovávané plochy.  
Dbejte na předpisy výrobce prostředků!

1. Nasaďte si přístroj na záda. (obr. 8)
2. Pomocí páky čerpadla [11] pomalu a pravidelně čerpejte, aby se udržoval kontinuální rozprašovací tlak. (→ Tabulka 2, obr. 8)
  - + Max. tlak by neměl překročit 6 bar. Při překročení max. tlaku zareaguje pojistný přetlakový ventil a uvolní přetlak z tlakové nádoby.
  - + Aby se zabránilo dokapávání, držte při prvním rozprašování postřikovací trubku nahoru a opakovaně použijte vypínací ventil, dokud z trysky nepřestane vytékat kapalina smíchaná se vzduchem.
3. Dbejte na optimální rozprašovací tlak na manometru [22] (obr. 8 a 9).

Tryska  Tlak			
	1.1 (základní vybavení)	80015	8002
<b>Průtokové množství v l/min</b>			
2,0 bar	0,56	0,48	0,65
6,0 bar	0,96	0,85	1,13

Tabulka 2. Závislost: Rozprašovací množství – rozprašovací tlak

- + *Vystupuje-li z trysky kapalina smíšená se vzduchem, je nádrž prázdná. Maximálně po každém pátém naplnění přístroj úplně vyčerpejte.*

## Po použití



Řiďte se pokyny v kapitole „Bezpečnost“.

Nikdy nenechávejte v přístroji kapalinu.

1. Opakovaně použijte vypínací ventil [8], dokud není postřikové vedení bez tlaku.
2. Z nádrže odšroubujte víčko [19]. (obr. 6)
3. Zředte zbytkové množství dvakrát za sebou vždy ½ litrem vody a rozprašte tuto kapalinu na ošetřenou plochu.



Sbírejte a zlikvidujte zbytkové množství a nádobu podle platných zákonů, předpisů a pravidel. Dbejte na předpisy výrobce prostředku!

4. Otřete přístroj vlhkým hadrem.
5. K vysušení a skladování uložte přístroj se sundaným víčkem na suché místo chráněné před sluncem a mrazem.



Po použití vyčistěte osobní ochranné pomůcky a umyjte se.

## Údržba a ošetřování



Řiďte se pokyny v kapitole „Bezpečnost“.

Po 50 použití nebo v případě poruchy, ale minimálně jednou za rok, nejlépe po zimní přestávce:

1. Namažte manžetu [24] tukem. (obr. 10)
2. Naolejujte tyč čerpadla [33]. (obr. 20)
3. Namažte ložiska na hřídeli [16] tukem. (obr. 12)
4. Vyčistěte trysku [41] a koncovku [40] pod tekoucí vodou, případně kartáčem. (obr. 18)
5. Vyčistěte filtr [38] pod tekoucí vodou. (obr. 17) (→ „Rozebrání vypínacího ventilu“)



Dodržujte zákonné předpisy úrazové prevence platné ve vaší zemi a pravidelně přístroj kontrolujte. V případě, že neexistují speciální pravidla, doporučujeme, aby odborník provedl každé 2 roky všechny vnější kontroly a každých 5 let vnitřní kontrolu a dále každých 10 let zkoušku pevnosti.

### Údržba sacího ventilu

1. Vytlačte zarážku [25] z aretace. Vyšroubujte válec [27] z nádrže. (obr. 10)
2. Vyčistěte nebo případně vyměňte ventilovou podložku [28]. (obr. 11)
  - + Při výměně nasadte novou ventilovou podložku [28] a otáčením ji pomocí dřevěného předmětu (např. násady kladiva) zatlačte do otvoru. (obr. 11)
  - + Dbejte na správnou polohu O-kroužku [26], aby byla nádrž dobře utěsněná. (obr. 10)
  - + Opatrně zasuňte válec [27], aby se nepoškodila manžeta [24]. (obr. 10)
3. Zašroubujte válec [27] tak, aby zarážka [25] zapadla minimálně do prvního zubu v aretaci. (obr. 10)

### Údržba tlakového ventilu

1. Vytlačte zarážku [25] z aretace. Vyšroubujte válec [27] z nádrže. (obr. 10 a 13)
2. Vymontujte tlakovou nádobu [34]:
  - a) Odstraňte upevnění [30] a krytku [29]. (obr. 12)
  - b) Odstraňte třmen [32]. (obr. 12)
  - c) Vytáhněte tlakovou nádobu [34] napůl z nádrže. (obr. 13)
  - d) Pomocí nalévacího sítky [21] vyšroubujte šroub tlakového ventilu [35]. (obr. 14)
3. Vyčistěte nebo případně vyměňte podložku tlakového ventilu [28]. (obr. 14)
4. Vyčistěte nebo případně vyměňte manžetu [24]. (obr. 14)

### Demontáž hřídele s táhlem

1. Odstraňte úchytku [18]. (obr. 15)
2. Vytáhněte páku čerpadla [10] s rukojetí [11] z hřídele [16]. (obr. 15)
3. Odstraňte upevnění [30] a krytku [29]. (obr. 16)
4. Uvolněte táhlo [31] z tyče čerpadla [33].
5. Vytáhněte hřídel [16] s táhlem [31] z nádrže. (obr. 16)
6. Odstraňte pojistnou podložku [36] a čep [37].
7. Oddělte táhlo [31] od hřídele [16]. (obr. 16)

### Výměna O-kroužku na tyči čerpadla

1. Odstraňte upevnění [30] a krytku [29]. (obr. 12)
2. Uvolněte táhlo [31] z tyče čerpadla [33]. (obr. 12)
3. Pomocí klíče na zapalovací svíčky vyšroubujte vodící pouzdro [49]. (obr. 21)
4. Vyměňte O-kroužek [50]. (obr. 21)

### Rozebrání vypínacího ventilu

1. Odšroubujte z vypínacího ventilu rukojeť [39]. (obr. 19)
2. Odšroubujte adaptér [42].
3. Stáhněte kroužek [43]. (obr. 19)
4. Uvolněte 4 šrouby a oddělte od sebe poloviny krytu [44].
5. Z tělesa ventilu [48] vyšroubujte uzavírací čepičku [45].
6. Vytáhněte tlačný čep [46] z tělesa ventilu [48]. (obr. 19)

## Poruchy



Používejte pouze originální náhradní díly a příslušenství.

Porucha	Příčina	Odstranění
V přístroji se nevytváří tlak. Pákou čerpadla s rukojetí [11] lze pohybovat nápadně lehce.	Závadná manžeta [24].	Vyměňte manžetu. (obr. 14)
	Cizí těleso zabraňuje zavření ventilové podložky [28]	Vyčistěte sací nebo tlakový ventil (obr. 11 a 14)
	Vadná ventilová podložka [28] sacího nebo tlakového ventilu.	Vyměňte ventilovou podložku. (obr. 11 a 14)
Páka čerpadla s rukojetí [11] poklesává.	Slepený sací ventil [27].	Vyčistěte sací ventil. (obr. 11)
Páka čerpadla s rukojetí [11] se tlačí nahoru.	Cizí těleso brání zavírání tlakového ventilu [35] nebo je vadná ventilová podložka [28].	Vyčistěte tlakový ventil nebo vyměňte ventilovou podložku. (obr. 14)
Páka čerpadla s rukojetí [11] je zablokovaná nebo s ní lze dolů pohybovat velmi těžko.	Není namazaná manžeta [24] a/nebo vodící pouzdro [49].	Namažte manžetu a/nebo vodící pouzdro (obr. 10, 20)
	Znečištěný tlakový ventil [35].	Vyčistěte tlakový ventil. (obr. 14)
	Filtr [38] nebo / a tryska [41] jsou ucpány.	Vyčistěte filtr (obr. 17) nebo / a trysku (obr. 18).
Jen proud, bez rozprašování.	Chybí koncovka trysky [40].	Nasadte na trysku koncovku. (obr. 18)
	Znečištěná tryska [41].	Vyčistěte trysku (obr. 18)
Z trysky kape kapalina.	Cizí těleso v trysce [41] nebo / a v koncovce [40].	Vyčistěte trysku nebo / a koncovku.
Přístroj rozprašuje jen při čerpání.	Celá tlaková nádoba [34] naplněna kapalinou.	Kompletně přístroj vyčerpejte. Opakujte maximálně po 5 naplněních.
Vypínací ventil nezavírá. Kapalina vytéká bez použití páky čerpadla.	O-kroužek [47] tlačného čepu [46] není namazaný tukem. Vadný O-kroužek [47].	Namažte O-kroužek tlačného čepu. (obr. 19) Vyměňte tlačný čep nebo O-kroužek. (→ „Rozebrání vypínacího ventilu“)

Kontaktní adresa k získání dalších informací → viz titulní strana.

## Záruka

Zaručujeme, že od časového okamžiku prvního nabytí pro časové období příslušně platné zákonné povinnosti poskytnutí ručení (max. 3 roky) nevykazuje toto zařízení chyby materiálu a zpracování. V případě, že se během záruční doby vyskytnou nedostatky, výrobce nebo distributor ve vaší zemi bez zaúčtování nákladů na práci a materiál zařízení opraví nebo (podle posouzení výrobce) je nebo jeho poškozené díly nahradí.

V takovém případě prosíme o okamžitý kontakt s námi. Potřebujeme účet nebo pokladní stvrzenku o koupi zařízení.

Ze záruky jsou vyloučeny rychleopotřebitelné díly (těsnění, kroužky O, manžeta atd.) a defekty, které vznikly na základě neodborného použití nebo vyšší moci.

## PROHLÁŠENÍ O SHODĚ

podle směrnice o strojních zařízeních 2006/42/ES, přílohy II, odst. 1A.

Použité normy:

DIN EN ISO 19932-1: 2013

DIN EN ISO 19932-2: 2014

Společnost

MESTO Spritzenfabrik Ernst Stockburger GmbH

Ludwigsburger Straße 71, D-71691 Freiberg

prohlašuje na svou výlučnou odpovědnost, že přístroje řady 3552A, 3552, 3558A, 3558 splňují v dodávaném provedení všechna příslušná ustanovení směrnice 2006/42/ES.

Rolf Rehkugler pověřen sestavením technické dokumentace.

Freiberg, 1.12.2016



Bernd Stockburger

jednatel

Údaje a obrázky uvedené v tomto návodu k použití slouží jen pro orientaci a nejsou žádným způsobem závazné. Výrobce si vyhrazuje právo, pokud to bude považovat za nutné, provádět změny a vylepšení výrobků, aniž by o tom musel informovat zákazníky, kteří vlastní podobný model.



## Srdečné blahoželáme

k vášmu novému kvalitnému výrobku a ďakujeme za dôveru našej značke. Vaša spokojnosť s našimi výrobkami a našimi výrobkami je pre nás veľmi dôležitá. Prosíme vás o spätnú väzbu, ak by vaše očakávania neboli splnené. Našu adresu nájdete na titulnej strane tohto návodu na použitie.



Pred použitím prístroja si prečítajte návod na použitie!



Tento návod na použitie si dobre uschovajte. Návod na použitie je neoddeliteľnou súčasťou prístroja a musí byť odovzdaný ďalej spolu s výrobkom.

Pri práci s prístrojom sú potrebné zvláštne bezpečnostné opatrenia.

## Použitie

Chrbtový postrekovač je určený na rozstrekovanie prostriedkov na ochranu rastlín, vrátane prostriedkov na ničenie burín v predpísaných koncentráciách, ako aj čistiacich a dezinfekčných prostriedkov a stavebných chemikálií. Prostriedky musia byť výrobcom prostriedku povolené na aplikáciu postrekovačmi.

Kyselina dusičná, kyselina octová a kyselina propiónová sa smú používať iba v koncentracii do 10%, kyselina fosforečná a kyselina sírová do 30%, draselný lúh a sodný lúh do 20%. V čase výroby neboli známe žiadne škodlivé účinky prostriedkov na ochranu rastlín schválených Spolkovým úradom pre ochranu spotrebiteľa a bezpečnosť potravín (BVL) na prístroj.



Neodborné používanie môže viesť k nebezpečným poraneniam a škodám na životnom prostredí.

Pri každej aplikácii dodržiavajte bezpečnostné pokyny a dátové listy výrobcu prostriedku. Dodržiavajte stanovené maximálne koncentrácie pre chemikálie a prípravy. Na vyžiadanie vám radi poradíme.

Dodržujte platné právne a úradné predpisy vo vašej krajine.

Prístroj sa smie používať výlučne v exteriéri alebo v dobre vetraných priestoroch. Nechajte sa predavačom alebo odborníkom zaučiť do obsluhy prístroja, ak s ním pracujete po prvý krát.

### Nevhodné pre

- horľavé kvapaliny
- leptajúce látky (*určité dezinfekčné a impregnačné prostriedky, kyseliny, lúhy*)
- kvapaliny obsahujúce amoniak
- kvapaliny s teplotou nad 40 °C
- Zmäčacie činidlá (*povrchovo aktívne látky*), rozpúšťadlá a kvapaliny obsahujúce rozpúšťadlá, ktoré môžu spôsobiť alebo podporiť tvorbu trhlín na použitých plastoch.
- viskózne, lepkavé kvapaliny alebo kvapaliny tvoriace zvyšky (*farby, tuky*)
- použitie v potravinárskej oblasti.

### Nepoužívajte za žiadnych okolností

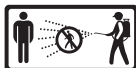
- cudzie zdroje tlaku bez originálneho plniaceho ventilu stlačeného vzduchu
- na opaľovanie plameňom
- na skladovanie a uchovávanie kvapalín
- ako očnú sprchu.

## Bezpečnosť



S prístrojom môžu pracovať iba zaškolené, zdravé a oddýchnuté osoby. Nepracujte pod vplyvom alkoholu, drog alebo liekov. Deti a mladiství nesmú zariadenie používať. Prístroj uschovajte bezpečne pre deti. Pri používaní nebezpečných prostriedkov prijmite preventívne opatrenia proti zneužitiu.

→ **Nebezpečenstvo nehody!**



Zaistite, aby sa nezúčastnené osoby počas striekania zdržiavali mimo jeho dosahu.

Nikdy nerozprašujte smerom na ľudí, zvieratá, elektrické prístroje a vedenia, proti vetru alebo do povrchových vôd.

→ **Nebezpečenstvo poranenia!**



Pri manipulácii s nebezpečnými látkami používajte vhodný ochranný odev, ochranné okuliare a ochranu dýchania podľa národných predpisov.



Zabráňte zápalným zdrojom v okolí.



Prístroj nenechajte stáť na slnku. Zabezpečte, aby sa prístroj nezohrieval nad maximálnu prevádzkovú teplotu (→ *tabuľka 1*). Prístroj chráňte pred mrazom a čpavkom.



Dýzy ani ventily nikdy nevyfukujte ústami.

→ **Nebezpečenstvo otrávenia!**



Pri poľadovici, vlhku, snehu, ľadu, na svahoch a na nerovnom povrchu hrozí nebezpečenstvo pošmyknutia a zakopnutia.



Opravy alebo zmeny na prístroji nie sú dovolené.

Poškodené alebo nefunkčné diely nechajte ihneď vymeniť našim servisom alebo nami autorizovaným servisným partnerom.



Poistný ventil sa nesmie zablokovat'.

→ **Nebezpečenstvo výbuchu!**

Používajte len originálne náhradné diely a diely príslušenstva.

Za škody z dôvodu používania cudzích častí nepreberáme žiadnu záruku.



Pri čerpaní pozorujte stále manometer, aby ste neprekročili max. rozprašovací tlak (→ *tabuľka 1*).

Pred naplnením, po použití, pred údržbou, prerušením práce a skladovaním musí byť prístroj bez tlaku.



Pri preprave dbajte na nasledovné: Prepravujte prístroj tak, aby bol zaistený proti poškodeniu a prevráteniu. Prístroj musí byť v stave bez tlaku.

→ **Nebezpečenstvo výbuchu!**

+ Obrázky uvedené v texte nájdete na stranách 3 – 5 tohto návodu na použitie.

## Rozsah dodávky

Nosný popruh [1], nádoba [2], prenosná rukoväť [3] (iba pri 18-litrových prístrojoch), súprava malých dielov [4], návod na použitie [5], hadica [6], rozprašovacia rúrka [7], odstavný ventil [8], chrbtový vankúšik, resp. bedrový pás s chrbtovým vankúšikom [9] (nie pri všetkých modeloch), páka pumpy [10] a rukoväť [11]. (obr. 1a a 1b)

## Technické údaje

Typ prístroja	3552A	3552	3558A	3558
Max. plniace množstvo	12 litrov		18 litrov	
Max. rozprašovací tlak	6 bar			
Max. prevádzková teplota	40 °C			
Vlastná hmotnosť	4,5 kg		4,8 kg	
Celková hmotnosť max.	16,5 kg		22,8 kg	
Materiál nádoby	Polypropylén			
Spôsob nosenia	Chrbát			
Technické zvyškové množstvo	< 0,25 litra		< 0,27 litra	
Max. objemový prietok	1,4 l/min. pri 6 bar			

Tabuľka 1

## Zmontovanie

- Navlečte nosný popruh [1] na nádobu. Zaisťte ho pomocou kovového kolíka [12]. (obr. 2)
- Upevnite oká [13] nosného popruhu [1] na oboch bokoch nádoby.
- Upevnite chrbtový vankúšik [9] pomocou 2 skrutiek (vonku) a 2 matíc s podložkami (vnútri) na nádobu [2]. (obr. 2 a 3)
- Zatlačte 2 matice [14] do prenosnej rukoväte [3] (iba pri 18-litrových prístrojoch). Zastrčte prenosnú rukoväť a priskrutkujte ju pomocou 2 skrutiek [15] v nádobu [2]. (obr. 3)
- Navlečte hadicu [6] do otvoru v spodnej časti nádoby, ako aj medzi hriadeľom [16] a dnom nádoby. Nastrčte hadicu až po doraz na hrdlo [17]. Pritiahnite prevlečnú maticu na účely zaistenia hadice. (obr. 4)
- Nastrčte hadicu [6] až po doraz na hrdlo odstavného ventilu [8]. Pritiahnite prevlečnú maticu na účely zaistenia hadice. (obr. 4)
- Naskrutkujte rozprašovaciu rúrku [7] na odstavný ventil [8]. (obr. 4)
- Otáčajte hriadeľom [16] v smere hodinových ručičiek, až kým nezaklapne. Zastrčte páku pumpy [10] do želannej hĺbky do hriadeľa [16] (3 polohy). (obr. 5)
  - + Páka pumpy [10] s rukoväťou sa môže montovať vľavo alebo vpravo.
- Zaisťte páku pumpy [10] v hriadelí pomocou pridržnej spony [18]. (obr. 5)
- Nastrčte rukoväť [11] až do želannej polohy (A, B, C) do páky pumpy [10]. (obr. 5)
  - + Zabezpečte, aby rukoväť v páke pumpy bola zaklapnutá.

## Kontrola

### Vizuálna kontrola:

- Sú nádoba [2], hadica [6], odstavný ventil [8] s manometrom [22] a rozprašovacia rúrka [7] s tryskou [41] nepoškodené?
  - + Dávajte zvlášť pozor na spoje medzi nádobou [17] – hadicou [6] a hadicou [6] – odstavným ventilom [8], ako aj na stav rozprašovacej rúrky [7].

**Funkcia:**

2. Stláčajte páku pumpy [11]. (obr. 8)

► Na manometri [22] sa zobrazuje stúpajúci tlak. (obr. 8 a 9)

+ Pomocou zaistovacieho kolieska [23] sa páka na odstavnom ventile [8] dá zablokovať a odblokovať. Zablokovaním [23b] sa zabraňuje neúmyselného rozprašovaniu.

3. Odblokujte zaistovacie koliesko [23a] a aktivujte odstavný ventil [8]. (obr. 9)

► Odstavný ventil musí otvárať a zatvárať.



Poškodené alebo nefunkčné diely dajte ihneď vymeniť nášmu servisu alebo nami autorizovaným servisným partnerom.

**Príprava**

Dodržiavajte pokyny v kapitole „Bezpečnosť“.

Prístroj sa musí nachádzať v kolmej polohe.

Pri plnení z vodovodného potrubia sa nesmie vedenie ani hadica nachádzať v nádobe.

1. Z nádoby vyskrutkujte uzáver [19]. (obr. 6)

+ Vo veku [19] sú integrované odmerky [20], ktoré sa môžu použiť na prípravu postreku. Naplňte 1/3 vody do nádoby, potom pridajte rozprašovací prostriedok a zvyšok naplňte vodou.

2. Rozprašovanú kvapalinu doplňte do nádoby cez plniace sitko [21]. (obr. 7)

+ Pri 18-litrových prístrojoch je maximálne naplnenie dosiahnuté vtedy, keď je viditeľná hladina kvapaliny v plniacom sitku.

3. Uzáver [19] naskrutkujte na nádobu. (obr. 6)

**Rozprašovanie**

Dodržiavajte pokyny v kapitole „Bezpečnosť“.

Prístroj prevádzkujte iba zvislo resp. zavesený stromo rovno.

Vyvarujte sa úletu rozprašovaných kvapôčok na neošetované plochy.

Dbajte na predpisy výrobcu prostriedku!


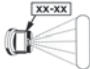
1. Nasadte prístroj na chrbát. (obr. 8)

2. Pumpujte pomaly a pravidelne pomocou páky pumpy [11], aby bol zachovávaný kontinuálny rozprašovací tlak. (→ tabuľka 2, obr. 8)

+ Max. tlak by nemal prekročiť 6 bar. Ak sa prekročí max. tlak, zareaguje ventil na obmedzovanie tlaku a uvoľní nadmerný tlak z tlakovej nádoby.

+ Aby sa zabránilo dokvapkávaniu, držte pri prvom rozprašovaní rozprašovaciu rúru smerom hore a stláčajte odstavný ventil tak dlho, kým už nebude z trysky vystupovať kvapalina zmiešaná so vzduchom.

3. Dbajte na optimálny rozprašovací tlak na manometri [22] (obr. 8 a 9).

Tryska				
	1.1 (prvotná výbava)	80015	8002	
Tlak	Prietokové množstvo v l/min.			
2,0 bar	0,56	0,48	0,65	
6,0 bar	0,96	0,85	1,13	

Tabuľka 2. Závislosť: rozprašované množstvo – rozprašovací tlak

- + Ak z trysky vystupuje vzduch zmiešaný s kvapalinou, je nádoba prázdna. Najneskôr po každom piatom naplnení prístroj doprázdna vypumpujte.

## Po použití



Dodržiavajte pokyny v kapitole „Bezpečnosť“. Kvapaliny nikdy nenechávajte v prístroji.

1. Stláčajte odstavňový ventil [8], kým sa rozprašovací vedenie nezbaví tlaku.
2. Z nádoby vyskrutkujte uzáver [19]. (obr. 6)
3. Zvyškové množstvo zriedte dvakrát po sebe 1/2 litrom vody a rozprášte túto kvapalinu na ošetrovanú plochu.



Zvyškové množstvo a nádobu zbierajte a likvidujte podľa platných zákonov, predpisov a pravidiel. Dbajte na predpisy výrobcu prostriedku!

4. Prístroj vytrite vlhkou handrou.
5. Na účely vysušenia a skladovania uchovávajte prístroj s odňatým vekom v suchom prostredí, chránený pred slnečnými lúčmi a pred mrazom.



Po použití očistite ochranné vybavenie a samých seba.

## Údržba a ošetrovanie



Dodržiavajte pokyny v kapitole „Bezpečnosť“.

Po 50-násobnom použití a pri poruchách, minimálne raz ročne, najlepšie po zimnej prestávke:

1. Namastite manžetu [24]. (obr. 10)
2. Naolejujte tyč pumpy [33]. (obr. 20)
3. Namastite ložiská na hriadeli [16]. (obr. 12)
4. Vyčistite trysku [41] a nadstavec [40] pod tečúcou vodou, príp. kefou. (obr. 18)
5. Očistite filter [38] pod tečúcou vodou. (obr. 17) (→ Rozloženie odstavňového ventilu)



Dodržiavajte zákonné predpisy na zabránenie vzniku úrazom vašej krajiny a prístroj pravidelne kontrolujte.

Ak nie sú dané žiadne špeciálne pravidlá, odporúčame vykonať každé 2 roky vonkajšiu a každých 5 rokov vnútornú kontrolu, ako aj každých 10 rokov skúšku pevnosti prostredníctvom odborníka.

### Starostlivosť o sací ventil

1. Vytlačte zaskakovací výstupok [25] zo zúbkovania. Vyskrutkujte valec [27] z nádoby. (obr. 10)
2. Očistite a príp. vymeňte ventilovú podložku [28]. (obr. 11)
  - + Pri výmene nasadte novú ventilovú podložku [28] a zatlačte ju otáčajúc predmetom z dreva (napr. násada kladiva) do otvoru. (obr. 11)
  - + Aby nádoba bola tesná, dbajte na správnu polohu o-krúžka [26]. (obr. 10)
  - + Aby sa nepoškodila manžeta [24], valec [27] zasúvajte opatrne. (obr. 10)
3. Zaskrutkujte valec [27], kým zaskakovací výstupok [25] nezaklapne minimálne do prvého zuba zúbkovania. (obr. 10)

### Ošetrovanie tlakového ventilu

1. Vytlačte zaskakovací výstupok [25] zo zúbkovania. Vyskrutkujte valec [27] z nádoby. (obr. 10 a 13)
2. Demontujte tlakovú nádobu [34]:
  - a) Odnímte zafixovanie [30] a kryt [29]. (obr. 12)
  - b) Odnímte strmeň [32]. (obr. 12)
  - c) Tlakovú nádobu [34] napoly vytiahnite z nádoby. (obr. 13)
  - d) Pomocou plniaceho sitka [21] vyskrutkujte skrutku tlakového ventilu [35]. (obr. 14)
3. Očistite a príp. vymeňte podložku tlakového ventilu [28]. (obr. 14)
4. Očistite a príp. vymeňte manžetu [24]. (obr. 14)

### Vymontovanie hriadeľa s ťažnou tyčou

1. Odnímte prídržnú sponu [18]. (obr. 15)
2. Vytiahnite páku pumpy [10] s rukoväťou [11] z hriadeľa [16]. (obr. 15)
3. Odnímte zafixovanie [30] a kryt [29]. (obr. 16)
4. Uvoľnite ťažnú tyč [31] z tyče pumpy [33].
5. Vytiahnite hriadeľ [16] s ťažnou tyčou [31] z nádoby. (obr. 16)
6. Odnímte poistnú podložku [36] a čap [37].
7. Odpojte ťažnú tyč [31] z hriadeľa [16]. (obr. 16)

### Výmena o-krúžka na tyči pumpy

1. Odnímte zafixovanie [30] a kryt [29]. (obr. 12)
2. Uvoľnite ťažnú tyč [31] z tyče pumpy [33]. (obr. 12)
3. Pomocou kľúča na zapalovacie sviečky vyskrutkujte vodiace puzdro [49]. (obr. 21)
4. Vymeňte o-krúžok [50]. (obr. 21)

### Rozloženie odstavného ventilu

1. Z odstavného ventilu vyskrutkujte držadlo [39]. (obr. 19)
2. Odskrutkujte adaptér [42].
3. Stiahnite krúžok [43]. (obr. 19)
4. Uvoľnite 4 skrutky a rozoberte polovice [44] od seba.
5. Odskrutkujte uzáver [45] z ventilového telesa [48].
6. Potiahnite prítlačný čap [46] z ventilového telesa [48]. (obr. 19)

## Poruchy



Používajte len originálne náhradné diely a diely príslušenstva.

Porucha	Príčina	Náprava
V prístroji sa nevytvára žiaden tlak. Páka pumpy s rukoväťou [11] sa nedá nápadne ľahko pohybovať.	Je chybná manžeta [24].	Vymeňte manžetu. (obr. 14)
	Cudzie teleso zabraňuje zatvoreniu ventilovej podložky [28]	Očistite sací alebo tlakový ventil (obr. 11 a 14)
	Ventilová podložka [28] sacieho alebo tlakového ventilu je chybná.	Vymeňte ventilovú podložku. (obr. 11 a 14)
Páka pumpy s rukoväťou [11] sa ťahá nadol.	Sací ventil [27] zalepený.	Očistite sací ventil. (obr. 11)
Páka pumpy s rukoväťou [11] sa ťahá nahor.	Cudzie teleso zabraňuje zatvoreniu tlakového ventilu [35] alebo ventilová podložka [28] je chybná.	Očistite tlakový ventil alebo vymeňte ventilovú podložku. (obr. 14)
Páka pumpy s rukoväťou [11] blokována alebo je ňou možné pohybovať nadol iba ťažko.	Manžeta [24] a/alebo vodiace puzdro [49] nie sú namastené.	Namastite manžetu a/alebo vodiace puzdro (obr. 10, 20)
	Tlakový ventil [35] znečistený.	Vyčistite tlakový ventil. (obr. 14)
	Filter [38] alebo / a tryska [41] sú upchané.	Vyčistite filter (obr. 17) alebo / a trysku (obr. 18).
Iba lúč, žiadne rozprašovanie.	Chýba rozprašovač [40].	Nadstavec vložte do trysky. (obr. 18)
	Tryska [41] znečistená.	Očistite trysku (obr. 18)
Z trysky kvapká kvapalina.	Cudzie teleso v tryske [41] alebo / a nastavci [40].	Vyčistite trysku alebo / a nastavec.
Prístroj rozprašuje iba pri pumpovaní.	Tlaková nádoba [34] je úplne naplnená kvapalinou.	Prístroj kompletne vyprázdňte pumpovaním. Zopakujte najneskôr po 5 naplneniach.
Odstavný ventil nezatvára. Kvapalina uniká bez stlačenia páky pumpy.	O-krúžok [47] prítlačného čapu [46] nie je namastený. O-krúžok [47] je chybný.	Namstite o-krúžok prítlačného čapu. (obr. 19) Vymeňte prítlačný čap alebo o-krúžok. (→ Rozloženie odstavného ventilu)

Kontaktná adresa pre ďalšie informácie → titulná strana.

## Záruka

Garantujeme, že od okamihu prvého nadobudnutia počas obdobia príslušne platnej zákonnej záručnej povinnosti (max. 3 roky) tento prístroj nevykazuje žiadne chyby materiálu a spracovania. Ak by sa počas záručnej doby objavili nedostatky, výrobca alebo distribútor vo vašej krajine prístroj opraví bez vyúčtovania nákladov na prácu a materiál alebo (podľa uváženia výrobcu) vymení samotný prístroj alebo vymení jeho chybné diely.

V takomto prípade vás prosíme o bezodkladné nadviazanie kontaktu. Potrebujeme faktúru alebo pokladničný blok o kúpe prístroja.

Zo záruky sú vyňaté rýchlo opotrebiteľné diely (tesnenia, o-kružky, manžeta atď.) a chyby, ktoré vznikli na základe neodborného používania a vyššej moci.

## CE vyhlásenie o zhode

podľa smernice ES o strojových zariadeniach 2006/42/ES, príloha II, č. 1A.

Použité normy:

DIN EN ISO 19932-1: 2013

DIN EN ISO 19932-2: 2014

My,

MESTO Spritzenfabrik Ernst Stockburger GmbH

Ludwigsburger Straße 71, D-71691 Freiberg,

vyhlasujeme na svoju výlučnú zodpovednosť, že prístroje konštrukčného radu 3552A,

3552, 3558A, 3558 v dodanom vyhotovení zodpovedajú všetkým príslušným ustanoveniam smernice 2006/42/ES.

Rolf Rehkugler je splnomocnenou osobou na zostavovanie technických podkladov.

Freiberg, 1. 12. 2016



Bernd Stockburger

konateľ

Informácie a ilustrácie v tomto návode na použitie sú iba orientačné a nie sú záväzné.

Výrobca si vyhradzuje právo, ak to pokladá za potrebné, vykonať akékoľvek zmeny alebo vylepšenia výrobkov bez toho, aby o tejto skutočnosti musel informovať zákazníkov, ktorí vlastnia podobný model.



## Felicitări

pentru noul dvs. produs de calitate și multe mulțumiri pentru încrederea acordată mărcii noastre. Pentru noi este foarte importantă mulțumirea dvs. față de produsul nostru și service-ul oferit. Dacă așteptările dvs. nu vor fi împlinite, vă rugăm să ne-o comunicați. Adresa noastră o găsiți pe pagina-titlu a prezentei instrucțiuni de folosire.



Înainte de utilizare aparatului citiți instrucțiunile de folosire!

Păstrați bine instrucțiunile de folosire.



Instrucțiunile de folosire sunt parte integrantă a aparatului și trebuie transmise în cazul schimbării proprietarului. La timpul lucrului cu aparatul sunt necesare măsuri de siguranță speciale.

## Utilizare

Pulverizatorul de spate este prevăzut pentru stropirea substanțelor de protecție a plantelor inclusiv de distrugere a buruienilor în concentrațiile prescrise precum și substanțelor de curățare și dezinfectare și a substanțele chimice pentru construcții. Substanțele trebuie să fie autorizate de către producătorul lor pentru împrăștierea prin aparate de pulverizare. Este permisă utilizarea acizilor de salpetru, oțet și propionici numai într-o concentrație de până la 10%, acizilor de fosfor și sulf până la 30%, alcaliilor de potasiu și sodiu până la 20%. La data fabricației nu sunt cunoscute acțiuni nocive asupra aparatului din partea pesticidelor aprobate de Oficiul Federal pentru protecția consumatorului și siguranța alimentelor BVL.



Utilizarea inadecvată poate conduce la vătămări grave și la afectarea mediului înconjurător.

La fiecare utilizare respectați indicațiile de siguranță și fișele de date de siguranță ale producătorilor substanțelor respective. Observați concentrațiile maxime indicate pentru substanțele și preparatele chimice. Vă consiliem cu plăcere dacă este nevoie. Respectați reglementările legale în vigoare și indicațiile autorităților naționale. Folosirea aparatului este permisă exclusiv în exterior sau în încăperi bine aerisite. Solicitați să fiți instruit de către vânzător sau un specialist în operarea aparatului dacă lucrați pentru prima oară cu acesta.

### Nu este adecvat pentru

- lichide cu conținut inflamabil
- substanțe caustice (*anumite soluții dezinfectante și agenți de impregnare, acizi, leșie*)
- lichide cu conținut de amoniac
- lichide cu temperaturi de peste 40 °C
- Agenți de umezire tensioactivi, solvenți și lichide cu conținut de solvenți care cauzează sau care pot cauza formarea fisurilor la masele plastice folosite.
- lichide vâscoase, cleioase sau generatoare de reziduuri (*vopsele, unsori*)
- utilizare în sectorul alimentar.

### Este interzisă cu desăvârșire utilizarea

- surse externe de presiune fără ventil de umplere original pentru aerul comprimat
- pentru dare la flacără / flambare
- pentru depozitarea și păstrarea lichidelor
- ca spălătoare pentru ochi.

## Siguranță



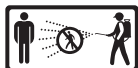
Cu aparatul este permis lucrul doar persoanelor instruite, sănătoase și odihnite. Ele nu trebuie să se găsească sub influența alcoolului, drogurilor sau medicamentelor.

Nu este permisă folosirea aparatului de către copii și

Păstrați aparatul la loc ferit de copii.

Luați măsuri preventive împotriva utilizării incorecte a substanțelor periculoase.

→ **Pericol de accident!**



Mențineți la distanță persoanele neimplicate în timpul pulverizării.

Nu pulverizați niciodată asupra unor persoane, animale, aparate și conducte electrice, împotriva vântului sau în ape curgătoare sau stătătoare.

→ **Pericol de vătămare!**



La manipularea substanțelor periculoase purtați îmbrăcăminte de protecție, ochelari de protecție și protecție respiratorie conforme cu reglementările naționale în vigoare.



Evitați sursele de aprindere din mediul ambiant.



Nu lăsați aparatul sub razele solare directe. Asigurați-vă că aparatul nu se încălzește peste temperatura maximă de funcționare (→ *tabelul 1*). Protejați aparatul de îngheț și amoniac.



Nu defunțați în nici un caz duzele sau supapele prin suflare cu gura.

→ **Pericol de intoxicare!**



În caz de polei, umezeală, zăpadă, gheață, în pante și la suprafețe denivelate există pericolul de alunecare și împiedicare.



Nu este admisibilă efectuarea de reparații sau modificări la aparat.

Solicitați imediat înlocuirea pieselor deteriorate sau nefuncționale de către service-ul nostru sau de parteneri de service autorizați de către noi.



Nu este permisă scoaterea din funcțiune a supapei de siguranță.

→ **Pericol de explozie!**

Folosiți numai piese de schimb și accesorii originale.

Nu ne asumăm răspunderea pentru daune produse prin folosirea de piese străine.



Pe parcursul pompării urmăriți permanent manometrul, pentru a nu depăși presiunea maximă de pulverizare (→ *tabelul 1*).

Aparatul trebuie să fie depresurizat înaintea umplerii, după utilizare, înaintea lucrărilor de întreținere, la întreruperi ale lucrului și pentru depozitare.



Pentru transport aveți în vedere: Transportați aparatul astfel încât să fie asigurat contra deteriorării și răsturnării. Aparatul trebuie să fie depresurizat.

→ **Pericol de explozie!**

+ Figurile numite în text le găsiți în cadrul acestor instrucțiuni de folosire pe pagini 3 - 5.

## Volumul de livrare

Centură de purtare [1], rezervor [2], mâner de transport [3] (*numai la aparate de 18 litri*), set de piese mărunte [4], instrucțiuni de folosire [5], furtun [6], țeavă de pulverizare [7], supapă de închidere [8], pernă de spate respectiv centură de șold cu pernă de spate [9] (*nu la toate modelele*), manetă pompă [10] și mâner [11]. (fig. 1a și 1b)

## Date tehnice

Tipul aparatului	3552A	3552	3558A	3558
Cantitate maximă de umplere	12 litri		18 litri	
Presiune maximă de pulverizare	6 bar			
Temperatura max. de funcționare	40 °C			
Greutate fără încărcătură	4,5 kg		4,8 kg	
Greutatea max. totală	16,5 kg		22,8 kg	
Materialul rezervorului	Polipropilenă			
Mod de purtare	Pe spate			
Cantitate reziduală tehnică	< 0,25 litri		< 0,27 litri	
Debit volumic max.	1,4 l/min la 6 bari			

Tabелul 1

## Asamblarea

- Fixați cureaua de purtare [1] la rezervorul. Asigurați-l cu un știftul metalic [12]. (fig. 2)
- Fixați ochetii [13] de la centura de purtare [1] la ambele laturi ale rezervorului.
- Fixați perna de spate [9] cu 2 șuruburi (la exterior) și 2 piulițe cu șaibe de reazem (la interior) de rezervor [2]. (fig. 2 și 3)
- Introduceți prin apăsare cele 2 piulițe [14] în mânerul de transport [3] (*numai la aparate de 18 litri*). Introduceți mânerul de transport și înșurubați-l fix cu 2 șuruburi [15] de rezervor [2]. (fig. 3)
- Treceți furtunul [6] prin deschiderea de la partea inferioară a rezervorului, precum și printre arbore [16] și fundul rezervorului. Împingeți furtunul pe ștuțuri [17] până la opritor. Strângeți fix piulița olandeză pentru a asigura furtunul. (fig. 4)
- Împingeți furtunul [6] până la opritor pe ștuțurile supapei de închidere [8]. Strângeți fix piulița olandeză pentru a asigura furtunul. (fig. 4)
- Înșurubați țeava de stropire [7] pe supapa de închidere [8]. (fig. 4)
- Rotiți arborele [16] în sens orar până când înclichetează. Introduceți maneta pompei [10] până la adâncimea dorită în arbore [16] (3 poziții). (fig. 5)
  - + Maneta pompei [10] cu mâner poate fi montată la stânga sau la dreapta.
- Asigurați maneta pompei [10] în arbore cu clema suport [18]. (fig. 5)
- Împingeți mânerul [11] până la poziția dorită (A, B, C) în maneta pompei [10]. (fig. 5)
  - + Asigurați-vă că mânerul a înclichetat în maneta pompei.

## Verificare

### Control vizual:

- Sunt nedeteriorate rezervorul [2], furtunul [6], supapa de închidere [8] cu manometru [22] și țeava de pulverizare [7] cu duza [41]?
  - + Acordați atenție în special îmbinărilor dintre rezervor [17] - furtun [6] și furtun [6] - supapa de închidere [8], precum și stării țevii de pulverizare [7].

**Funcție:**

2. Acționați maneta pompei [11]. (fig. 8)
  - ▶ La manometru [22] este indicată presiunea în creștere. (fig. 8 și 9)
  - + Cu roata de fixare [23] maneta la supapa de închidere [8] poate fi blocată și deblocată. Prin blocare [23b] este împiedicată pulverizare accidentală.
3. Deblocați roata de fixare [23a] și acționați supapa de închidere [8]. (fig. 9)
  - ▶ Supapa de închidere trebuie să deschidă și să închidă.



Solicitați imediat înlocuirea pieselor deteriorate sau nefuncționale de către service-ul nostru sau de parteneri de service autorizați de către noi.

**Pregătire**

Respectați indicațiile de la capitolul „Siguranță”.

Aparatul trebuie să se afle în poziție verticală.

La umplerea din conducta de apă aceasta sau furtunul nu are voie să intre în rezervor.

1. Deșurubați capacul [19] de la rezervor. (fig. 6)
  - + În capac [19] sunt integrate cupe de măsurare [20], care pot fi folosite pentru introducerea substanței de pulverizare. Umpleți rezervorul 1/3 cu apă apoi adăugați substanța de pulverizat și apoi completați restul cu apă.
2. Introduceți în rezervor lichidul de pulverizare prin sita de umplere [21]. (fig. 7)
  - + La aparatele de 18 litri cantitatea de umplere maximă este atinsă imediat ce oglinda lichidului este vizibilă la sita de umplere.
3. Înșurubați capacul [19] la rezervor. (fig. 6)

**Pulverizare**


Respectați indicațiile de la capitolul „Siguranță”.

Utilizați aparatul numai în poziție verticală, respectiv în poziție atârnată abrupt în sus.

Evitați devierea picăturilor de pulverizare pe suprafețe nesupuse prelucrării.

Respectați prescripțiile producătorului substanței!

1. Așezați aparatul pe spate. (fig. 8)
2. Pompați cu ajutorul manetei pompei [11] lent și regulat astfel încât să fie menținută o presiune de pulverizare continuă. (→ tabelul 2, fig. 8)
  - + Presiunea maximă nu trebuie să depășească 6 bar. Dacă presiunea maximă este depășită, se declanșează supapa de limitare a presiunii și eliberează suprapresiunea din butelia de presiune.
  - + Pentru a evita picurarea ulterioară, țineți la prima pulverizare țeava de stropire în sus și acționați supapa de închidere până când din duză nu se mai scurge lichid amestecat cu aer.
3. Acordați atenție presiunii de pulverizare optime la manometru [22] (fig. 8 și 9).

Presiune	Duză	Debit volumic în l/min	
	 1.1 (prima echipare)	80015	8002
2,0 bar	0,56	0,48	0,65
6,0 bar	0,96	0,85	1,13

Tabelul 2. Relație dependență: cantitate de pulverizare – presiune de pulverizare

- + Dacă din duză iese lichid amestecat cu aer, înseamnă că rezervorul este gol.  
Pompați gol aparatul cel târziu după a cincea umplere a acestuia.

## După utilizare



Respectați indicațiile de la capitolul „Siguranță”.

Nu lăsați niciodată lichide în aparat.

1. Acționați supapa de închidere [8] până la depresiurizarea conductei de stropire.
2. Deșurubați capacul [19] de la rezervor. (fig. 6)
3. Diluați cantitatea reziduală de două ori succesiv cu câte 1/2 litri de apă și pulverizați acest lichid pe suprafața prelucrată.



Colectați și debarasați cantitatea reziduală și recipientul în conformitate cu legile, prescripțiile și regulile în vigoare.

Respectați prescripțiile producătorului de substanțe!

4. Ștergeți aparatul cu o cârpă umedă.
5. Pentru uscare și depozitare păstrați aparatul cu capacul scos într-un loc uscat, ferit de razele soarelui și ferit de ger.



După utilizare curățați echipamentul de protecție și spălați-vă.

## Întreținere și îngrijire



Respectați indicațiile de la capitolul „Siguranță”.

După a 50 a utilizare sau la defecțiuni, cel puțin o dată pe an, cel mai bine după pauza de iarnă:

1. Lubrifiați manșeta [24]. (fig. 10)
2. Ungeți cu ulei tija pompei [33]. (fig. 20)
3. Lubrifiați locașurile lagărelor la arbore [16]. (fig. 12)
4. Curățați duza [41] și inserția [40] sub apă curgătoare dacă este cazul cu o perie. (fig. 18)
5. Curățați filtrul [38] sub apă curgătoare. (fig. 17) (→ „Demontați în componente supapa de închidere“)



Respectați prescripțiile legale de prevenire a accidentelor din țara dvs. și verificați aparatul în mod periodic. În lipsa unor reglementări speciale, recomandăm efectuarea la fiecare doi ani a unei verificări exterioare, la fiecare cinci ani a unei verificări interioare și la fiecare 10 ani o verificare a rezistenței prin intermediul unui specialist.

### Întreținere supapă de aspirație

1. Apăsăți cama de înclichetare [25] din cremalieră. Deșurubați cilindrul [27] din rezervor (fig. 10)
2. Curățați și dacă este cazul înlocuiți șaiba supapei [28]. (fig. 11)
  - + La înlocuire așezați noua șaibă a supapei [28] și apăsați rotind cu un obiect din lemn (de ex. coadă de ciocan) în deschidere. (fig. 11)
  - + Pentru a etanșa rezervorul acordați atenție la corecta poziționare a inelului O [26]. (fig. 10)
  - + Pentru a nu deteriora manșeta [24], introduceți cilindrul [27] cu precauție. (fig. 10)
3. Înșurubați cilindrul [27] până când cama de înclichetare [25] înclichează cel puțin în primul dinte al cremalierii. (fig. 10)

### Întreținere supapă de presiune

1. Apăsăți cama de înclichetare [25] din cremalieră. Deșurubați cilindrul [27] din rezervor (fig. 10 și 13)
2. Demontați butelia de presiune [34]:
  - a) Îndepărtați fixarea [30] și capișonul [29]. (fig. 12)
  - b) Îndepărtați etrierul [32]. (fig. 12)
  - c) Trageți butelia de presiune [34] pe jumătate din rezervor. (fig. 13)
  - d) Deșurubați cu ajutorul sitei de umplere [21] șurubul supapei de presiune [35]. (fig. 14)
3. Curățați și dacă este cazul înlocuiți șaiba supapei de presiune [28]. (fig. 14)
4. Curățați și dacă este cazul înlocuiți manșeta [24]. (fig. 14)

### Demontare arbore cu tirant

1. Îndepărtați clema suport [18]. (fig. 15)
2. Trageți maneta pompei [10] cu mânerul [11] din arbore [16]. (fig. 15)
3. Îndepărtați fixarea [30] și capișonul [29]. (fig. 16)
4. Desprindeți tirantul [31] de tija pompei [33].
5. Scoateți prin tragere arborele [16] cu tirant [31] din rezervor. (fig. 16)
6. Îndepărtați șaiba de siguranță [36] și bolțul [37].
7. Separați tirantul [31] de arbore [16]. (fig. 16)

### Înlocuire inel O la tija pompei

1. Îndepărtați fixarea [30] și capișonul [29]. (fig. 12)
2. Desprindeți tirantul [31] de tija pompei [33]. (fig. 12)
3. Deșurubați cu ajutorul unei chei de bujii și scoateți bucșa de ghidare [49]. (fig. 21)
4. Înlocuiți inelul O [50]. (fig. 21)

### Demontarea în componente a supapei de închidere

1. Deșurubați mânerul [39] de la supapa de închidere. (fig. 19)
2. Deșurubați adaptorul [42].
3. Scoateți inelul [43] (fig. 19)
4. Desfaceți cele 4 șuruburi și desfaceți semicalotele [44] una de alta.
5. Deșurubați capișonul de închidere [45] de la corpul supapei [48].
6. Scoateți bolțul de presiune [46] din corpul supapei [48]. (fig. 19)

## Perturbații



Folosiți numai piese de schimb și accesorii originale.

Defecțiune	Cauză	Remediu
Nu se produce presiune în aparat. Maneta pompei cu mânerul [11] se poate mișca evident ușor.	Manșeta [24] este defectă.	Înlocuiți manșeta. (fig. 14)
	Corpuri străine împiedică închiderea șaibei supapei [28]	Curățați supapa de aspirație sau de presiune (fig. 11 și 14)
Maneta pompei cu mâner [11] este trasă în jos.	Șaiba supapei [28] a supapei de aspirație sau presiune este defectă.	Înlocuiți șaiba supapei. (fig. 11 și 14)
	Supapa de aspirație [27] se lipește.	Curățați supapa de aspirație. (fig. 11)
Maneta pompei cu mâner [11] este apăsată în sus.	Corpuri străine împiedică închiderea supapei de presiune [35] sau șaiba de supapă [28] este defectă.	Curățați supapa de presiune sau înlocuiți șaiba supapei. (fig. 14)
Maneta pompei cu mâner [11] se blochează sau se poate mișca numai foarte greu în jos.	Manșeta [24] și/sau bucșa de ghidare [49] nu sunt lubrificate.	Lubrificați manșeta și/sau bucșa de ghidare (fig. 10, 20)
	Supapa de presiune [35] murdară.	Curățați supapa de presiune. (fig. 14)
	Filtrul [38] sau / și duza [41] sunt înfundate.	Curățați filtrul (fig. 17) sau / și duza (fig. 18).
Numai cu jet, nu pulverizați.	Insertje duză [40] lipsă.	Introducerea insertjei în duză. (fig. 18)
	Duza [41] murdărită.	Curățați duza (fig. 18)
Picură lichid din duză.	Corp străin în duză [41] sau / și în insertje [40].	Curățați duza sau / și insertja.
Aparatul pulverizează numai în timpul pompării.	Butelia de presiune [34] umplută complet cu lichid.	Pompați aparatul gol complet. După cel târziu 5 umpleri repetați.
Supapa de închidere nu închide. Se scurge lichid fără acționarea manetei pompei.	Inelul O[47] a bolțului de presiune [46] ne lubrifiat. Inel O [47] defect.	Ungeți inelul O al bolțului de presiune. (fig. 19) Înlocuiți bolțurile de presiune sau inelul O. (→ „Demontarea în componente a supapei de închidere“)

Adresa de contact pentru informații suplimentare → Pagina-titlu.

## Garanție

Garantăm că acest aparat nu va prezenta defecte de material și de prelucrare pe perioada termenului legal de garanție valabil în cazul dat (maxim 3 ani), începând cu data primei achiziționări. În cazul în care în perioada de garanție se văd defecte, producătorul sau distribuitorul din țara dvs. va repara aparatul sau (la aprecierea producătorului) va înlocui aparatul sau componentele defecte ale acestuia, fără facturare de costuri de manoperă și de material. În asemenea cazuri vă rugăm să luați neîntârziat contact cu noi. Avem nevoie de factura sau de bonul de casă care se referă la cumpărarea aparatului. Sunt exceptate de la garanție piesele supuse uzurii (garnituri, inele O, manșetă etc.), precum și defectele generate de utilizarea inadecvată și de cazuri de forță majoră.

## Declarație de conformitate CE

conform Directivei UE privind utilajele 2006/42/UE, anexa II, nr. 1A.

Standarde aplicate:

DIN EN ISO 19932-1: 2013

DIN EN ISO 19932-2: 2014

Noi,

MESTO Spritzenfabrik Ernst Stockburger GmbH

Ludwigsburger Straße 71, D-71691 Freiberg

declaram pe propria răspundere că aparatele seriile constructive 3552A, 3552, 3558A, 3558 în variantele de execuție livrate corespund tuturor cerințelor Directivei 2006/42/CE.

Rolf Rehkugler este împuternicit să întocmească documentația tehnică.

Freiberg, 01.12.2016



Bernd Stockburger

Director general

Indicațiile și figurile din aceste instrucțiuni de folosire au doar rol orientativ și nu sunt obligatorii în niciun fel. Producătorul își rezervă dreptul, atunci când consideră necesar, să efectueze modificări sau ameliorări asupra produselor, fără a fi necesară informarea clienților, care dețin un model similar.



