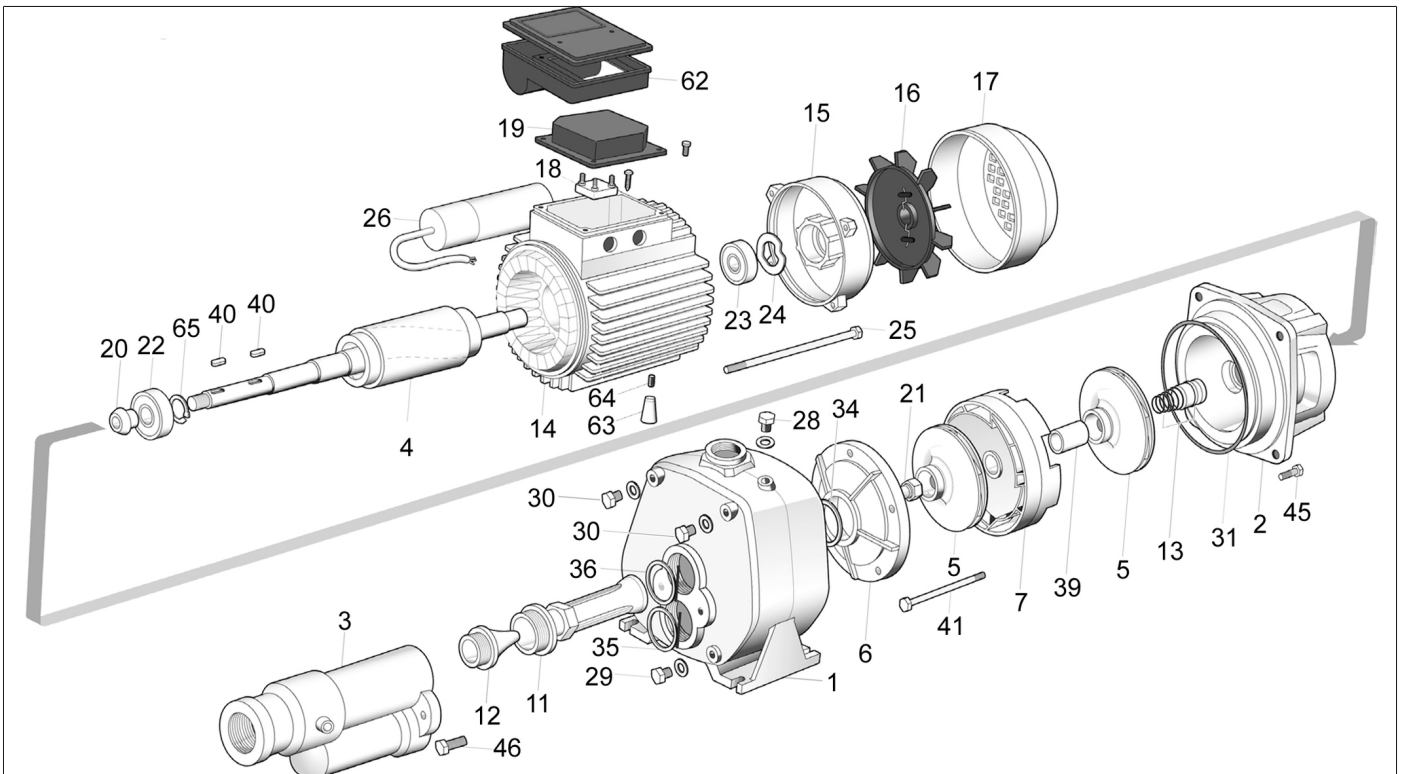




- KFH450 Pumpe VOLUWASH max 140 l/min mit Motor 2,2kW (3PS) 230V 1ph
P1: 2.65kW 11.8A
- KFH450B Pumpe VOLUWASH max 140 l/min mit Motor 2,2kW (3PS) 230V 1ph, mit Flügelrad Messing
P1: 2.65kW 11.8A
- KFH450-T Pumpe VOLUWASH max 140 l/min mit Motor 2,2kW (3PS) 230/400V 50Hz 3ph
P1: 2.5kW 4.9A
- KFH350-002 Pumpe VOLUWASH max 110 l/min mit Motor 1,65kW (2,2PS) 230V 1ph
P1: 2.22kW 10.3A
- KFH350-002B Pumpe VOLUWASH max 110 l/min mit Motor 1,65kW (2,2PS) 230V 1ph, mit Flügelrad Messing
P1: 2.22kW 10.3A
- KFH350-002T Pumpe VOLUWASH max 110l/min mit Motor 1,65kW (2,2PS) 230/400V 50Hz 3ph
P1: 2.1kW 3.9A



- KFH350-200 Wartungssatz Flügelrad für KFH350-002(T)
(2x5,6,7,13,21,31,2x40)
- KFH450-200 Wartungssatz Flügelrad für KFH450(-T)
(2x5 Noryl,6,7,13,21,31,2x40)
- 1 KFH350-109 Pumpenkörper für KFH450(-T) & KFH350-002(-T)
- 2 KFH350-119 Pumpengehäuse für KFH450(-T) & KFH350-002(-T)

3	KFH350-101	Ansaugstutzen für KFH450(-T) & KFH350-002(-T)
5	KFH350-112	Flügelrad Noryl für KFH350-002(T)
5	KFH350-112B	Flügelrad Messing für KFH350-002(T)
5	KFH450-112	Flügelrad Noryl für KFH450(-T)
5	KFH450-112B	Flügelrad Messing für KFH450(-T)
6	KFH350-111	Deckel für Leitrad für KFH450(-T) & KFH350-002(-T)
7	KFH350-114	Leitrad für KFH450(-T), KFH350-002(-T)
11	KFH350-106	Schlauch Venturi für KFH450(-T) & KFH350-002(-T)
12	KFH350-105	Düse Venturi für KFH450(-T) & KFH350-002(-T)
13	KFH350-115	Dichtungssatz für KFH450(-T) & KFH350-002(-T)
16	KFH350-135	Lüfterrad für KFH450(-T), KFH350-002(-T), KFH495
17	KFH350-136	Deckel für Leitrad für KFH450(-T), KFH350-002(-T), KFH495
20	KFH350-118	Spritzblech für Leitrad für KFH450(-T) & KFH350-002(-T)
21	KFH350-110	Überwurfmutter für Flügelrad für KFH450(-T) & KFH350-002(-T)
	KFH350-137	Lager für KFH450(-T), KFH350-002(-T), KFH495 (22/23)
26	KFH350-130	Kondensator 35 µF - 450 V für KFH350, KFH350-002
26	KFH450-130	Kondensator 50 µF - 450 V für KFH450
	KFH350-103	Stopfen für KFH450(-T), KFH350-002(-T) (28/29/30)
31	KFH350-117	O-Ring für VOLUWASH Pumpe für KFH450(-T) & KFH350-002(-T)
34	KFH350-104	Dichtung für Luftverteiler für KFH450(-T) & KFH350-002(-T)
35	KFH350-108A	Dichtung für Ansaugstutzen für KFH450(-T) & KFH350-002(-T)
36	KFH350-139	Dichtung für Ansaugstutzen (Venturi-Düse) für KFH450(-T), KFH350-002(-T)
	KFH350-108	Dichtungen KFH350-108A & KFH350-139 für Ansaugstutzen für KFH450(-T) & KFH350-002(-T) (35 + 36)
39	KFH350-113	Distanzstück für Flügelrad für KFH450(-T) & KFH350-002(-T)
40	KFH350-124	Passfeder für KFH450(-T) & KFH350-002(-T)
62	KFH350-133	Klemmkasten für VOLUWASH